

А. А. Липгарт, Г. М. Вассерман

АВТОМОБИЛЬ

М-20

ПОБЕДА

ОПИСАНИЕ
КОНСТРУКЦИИ И УХОД

Издание второе, исправленное

ГОСУДАРСТВЕННОЕ НАУЧНО-ТЕХНИЧЕСКОЕ ИЗДАТЕЛЬСТВО
МАШИНОСТРОИТЕЛЬНОЙ ЛИТЕРАТУРЫ

Москва 1955

В книге дано описание конструкции автомобиля М-20 «Победа», приведены сведения по регулировке отдельных механизмов и агрегатов, а также по смазке и уходу.

Книга является руководством по уходу за автомобилем М-20 «Победа» и предназначена для работников, связанных с эксплуатацией автомобиля, и в первую очередь — для водителей и механиков.

Редактор инж. И. М. Бауман

*Редакция литературы по автомобильному, тракторному
и сельскохозяйственному машиностроению
Зав. редакцией инж. В. В. БРОКШ*

ПРЕДУПРЕЖДЕНИЕ

При эксплуатации автомобиля М-20 «Победа» обязательно нужно учитывать следующие его эксплуатационные особенности.

1. Гайки крепления головки цилиндров нужно подтягивать на холодном двигателе, а не на горячем.

2. Заменять загрязненный фильтрующий элемент фильтра тонкой очистки новым следует так, как это указано (см. «Система смазки»).

3. Сливать воду из системы охлаждения необходимо через два краника; при сливе воды необходимо открывать пробку радиатора (см. «Система охлаждения»).

4. Надо постоянно следить за температурой и уровнем воды в системе охлаждения. Нельзя допускать чрезмерного понижения уровня воды в верхней бачке радиатора (до обнажения трубок), так как это приводит к порче датчика температуры воды, помещенного в головке цилиндров. На панели приборов, слева, имеется сигнальная лампочка, загорающаяся зеленым светом при температуре воды в радиаторе выше 92 — 98°C.

5. Современные автомобильные двигатели имеют повышенную степень сжатия, и поэтому для их правильной работы необходимо применять бензин с высоким октановым числом. При применении бензина с недостаточным октановым числом двигатели работают с детонацией.

Детонация — это неправильный ход процесса сгорания; внешним признаком ее является стук в цилиндрах двигателя. Этот стук часто ошибочно называют стуком пальцев (подробнее см. главу V «Расход топлива»). Детонацию следует устранять установкой более позднего зажигания; однако при применении низкооктанового топлива это не всегда возможно.

Водитель может существенно уменьшить вред, приносимый детонацией, применением правильных приемов езды.

Детонация уменьшается или полностью исчезает при уменьшении открытия дроссельной заслонки и при повышении числа оборотов коленчатого вала двигателя. Поэтому при возникновении детонации нужно уменьшать открытие дроссельной заслонки (уменьшать подачу газа) и включать понижающие передачи.

Кроме того, следует иметь в виду, что при слишком бедной смеси и излишне высокой температуре охлаждающей воды (свыше 90°C) склонность двигателя к детонации возрастает.

Движение с сильной постоянной детонацией недопустимо — двигатель неизбежно будет выведен из строя (см. примечание о детонации в главе V «Расход топлива»),

6. Мощность и экономичность двигателя М-20 вследствие повышенной степени сжатия (6,2) очень сильно зависят от точности установки зажигания; поэтому особенно внимательно нужно следить за правильностью установки зажигания и производить регулировку в соответствии с указаниями в разделе «Система зажигания».

7. В случае применения этилированного бензина необходимо соблюдать правила, приведенные ниже (см. «Система питания и выпуска газов»). Этилированный бензин очень ядовит и при неумелом обращении с ним может вызвать тяжелые отравления.

8. Надо следить за правильностью открытия иглы главного жиклера карбюратора; игла должна быть отвернута на $1\frac{3}{4}$ — 2 оборота. Регулировку карбюратора следует уточнять, как указано в главе V «Расход топлива».

9. Между карбюратором и впускным трубопроводом на заводе устанавливают предохранительную дроссельную шайбу. После пробега первых 1000 км ее следует снять, при этом составить акт.

10. Обогащать смесь с помощью кнопки управления воздушной заслонкой (подсоса) при пуске холодного двигателя надо умеренно во избежание попадания во впускной трубопровод излишка бензина. Прикрывать воздушную заслонку при пуске горячего двигателя совершенно недопустимо. При прогреве двигателя после пуска кнопку управления воздушной заслонкой нужно вытягивать очень немного, значительно меньше, чем на большинстве других автомобилей.

После пуска холодного двигателя нельзя давать двигателю работать на больших оборотах.

Холодное загустевшее масло медленно поступает к подшипникам коленчатого вала, а при больших оборотах подшипники могут быть выплавлены.

11. Температуру охлаждающей воды необходимо поддерживать в пределах 80 — 90°С и не ездить с холодным или недостаточно прогретым двигателем, так как экономичность работы двигателя и его износ в очень сильной степени зависят от теплового режима двигателя. Зимой обязательно нужно применять теплый фартук на решетку воздухопритока радиатора.

Необходимо учитывать, что вследствие наличия в двигателе термостата вода не циркулирует через радиатор во время прогрева двигателя, и поэтому вода в радиаторе может замерзнуть, хотя в рубашке двигателя она будет горячей.

Люк отопителя не следует открывать раньше чем температура воды достигнет 60°С, иначе радиатор отопителя может замерзнуть.

12. На автомобиле М-20 «Победа» во время движения при полностью заряженной аккумуляторной батарее генератор не дает зарядного тока, и стрелка амперметра стоит на нуле. Поэтому отсутствие показаний зарядки на амперметре еще недостаточный признак для определения неисправности генератора или реле-регулятора (см. часть II главу III «Электрооборудование»).

13. Фары автомобиля М-20 «Победа» обладают большой силой света. Во избежание ослепления водителей встречных автомобилей необходимо обязательно следить за правильностью установки фар (см. «Освещение и световая сигнализация») и при разъездах переходить на «ближний» свет с помощью ножного переключателя.

14. Необходимо следить за исправностью ножного гидравлического тормоза. В тормозную систему можно заливать только специальные жидкости в соответствии с указаниями, приведенными ниже (см. «Тормоза»),

Во избежание выхода из строя резиновых деталей тормозной системы нельзя допускать попадания в нее минеральных масел даже в ничтожных количествах. При заправке нужно пользоваться только совершенно чистой посудой, без следов на ней бензина или масла.

15. Свободный ход педали сцепления должен быть в пределах 38 — 45 мм, а педали тормоза 8 — 14 мм.

16. Карданные шарниры имеют игольчатые подшипники, поэтому их необходимо смазывать жидким маслом. Применение для этой цели солидола совершенно недопустимо.

17. Во время движения необходимо учитывать, что двигатель М-20 тянет и автомобиль лучше разгоняется при повышенных оборотах коленчатого вала. Поэтому нужно своевременно, прежде чем автомобиль значительно потеряет скорость, переключать с третьей передачи на вторую.

18. Подвеска автомобиля М-20 «Победа» и его устойчивость позволяют двигаться с большой скоростью как по хорошим, так и по плохим дорогам. При быстром движении по плохим дорогам водитель и пассажиры слабо ощущают дорожные толчки, но последние полностью воспринимаются ходовой частью автомобиля; поэтому не следует злоупотреблять быстрой ездой, так как кроме увеличения расхода бензина это приводит к повышению износа деталей.

Повышенная скорость движения на крутых поворотах приводит к быстрому износу шин.

Наиболее экономичной является скорость 35 — 45 км/час; при увеличении скорости с 40 до 80 км/час расход бензина возрастает на 40% (см. главу V «Расход топлива»).

19. В настоящее предупреждение включены только особо важные указания. Для успешной эксплуатации автомобиля М-20 «Победа» водитель должен изучить все руководство.

ТЕХНИЧЕСКАЯ ХАРАКТЕРИСТИКА АВТОМОБИЛЯ

Автомобиль М-20 «Победа» является легковым автомобилем среднего класса и выпускается двух моделей: с закрытым цельнометаллическим кузовом (фиг. 1) и с открытым кузовом (фиг. 2), имеющим складной верх (тент) из водонепроницаемой ткани.

Общие данные

Число мест (включая место водителя)	5
Габаритные размеры (округленно) в мм:	
Длина	4665
Ширина	1695
Высота в снаряженном состоянии без нагрузки	1640
База (расстояние между осями)	2700
Колея в мм:	
Передних колес	1355
Задних колес	1362
Расстояние от низших точек автомобиля (с полной нагрузкой) до дороги в мм:	
Поперечина передней подвески	210
Труба глушителя	220
Картер заднего моста	200
Радиус поворота (по колею наружного переднего колеса) наименьший в м.	6,3
Углы въезда (с полной нагрузкой) в градусах:	
Передний	27
Задний	19
Наибольшая скорость с нормальной нагрузкой на горизонтальных участках прямого гладкого шоссе в км/час	105
Вес автомобиля (сухой) ¹ в кг:	
с цельнометаллическим кузовом	1360
с кузовом, снабженным мягким открывающимся верхом	1390
Топливо	Автомобильный бензин А66 с октановым числом 66 (ГОСТ 2084-48)
Номера двигателя и шасси	Заводские номера двигателя и шасси выбиты на табличке, расположенной под капотом. Номер двигателя выбит также на блоке цилиндров в левой верхней его части. Номер шасси выбит также на правом лонжероне рамы сверху или на переднем торце правого лонжерона кузова

¹ В сухой вес автомобиля не входит вес топлива, воды, смазки, запасного колеса и набора шоферского инструмента, составляющий около 105 кг.

	Двигатель
Тип	Бензиновый, четырехтактный, карбюраторный
Число и расположение цилиндров	Четыре, расположены вертикально в один ряд
Диаметр цилиндра (номинальный) в мм	82
Ход поршня (номинальный) в мм	100
Рабочий объем цилиндров (литраж) в л	2,12
Степень сжатия	6,2
Максимальная мощность в л. с.	52
Число оборотов в минуту, соответствующее максимальной мощности	3600
Максимальный крутящий момент в кгм.	12,5
Порядок работы цилиндров	1 – 2 – 4 – 3
Подвеска двигателя	Эластичная, на резиновых подушках (в трех точках)
Головка цилиндров	Отлита из алюминиевого сплава
Цилиндры	Блок цилиндров отлит из чугуна и составляет одно целое с верхней частью картера; в цилиндры запрессованы гильзы из кислотоупорного чугуна
Поршни	Литые из алюминиевого сплава, с плоским днищем; шлифованные по копиру, луженые
Поршневые кольца	Два компрессионных и два маслосъемных кольца на каждом поршне
Тип поршневого пальца	Плавающий
Число опор коленчатого вала	4
Коленчатый вал	Стальной, кованный, снабжен противовесами, статически и динамически сбалансирован; поверхность шеек закалена
Вкладыши подшипников коленчатого вала	Тонкостенные, взаимозаменяемые, из стальной, залитой баббитом ленты
Распределительный вал	Стальной, кованный
Привод распределительного вала	Пара шестерен (ведомая изготовлена из текстолита)
Толкатели	Тарельчатые, регулируемые, стальные, наплавленные отбеленным чугуном
Клапаны	Нижние, односторонние; диаметр впускного клапана 39 мм, выпускного 36 мм; впускной клапан изготовлен из стали 40Х, выпускной — из жароупорной стали ЭСХ8 или Х9С2
Гнезда выпускных клапанов в блоке	Вставные, изготовлены из специального сплава
Фазы распределения (при расчетной величине зазоров — 0,35 мм)	

Впуск:	
Открытие	9° до в. м. т.
Закрытие	51° после и. м. т.
Выпуск	
Открытие	47° до н. м. т.
Закрытие	13° после в. м. т.
Газопровод	Расположен с правой стороны двигателя; в центральной части впускного трубопровода имеется устройство для подогрева горючей смеси, снабженное регулировочной заслонкой; регулировка степени подогрева автоматическая с помощью биметаллической пружины
Глушитель	С вводом и выводом газов с одной стороны
Система смазки	Комбинированная — под давлением и разбрызгиванием: подшипники коленчатого и распределительного валов и стержни толкателей смазываются под давлением, остальные детали — разбрызгиванием
Масляный картер	Стальной, штампованный, с резервуаром в задней части; забор масла из картера осуществляется плавающим приемником
Масляные фильтры	Два: 1) грубой очистки — пластинчатый, пропускающий все масло, подаваемое насосом в магистраль; 2) тонкой очистки, установленный на ответвлении масляной магистрали, со сменным фильтрующим элементом типа АСФО-2
Клапаны масляной системы	Два: 1) редукционный — в крышке масляного насоса; 2) перепускной — в корпусе фильтра грубой очистки
Вентиляция картера	Принудительная
Воздушный фильтр	Инерционно-масляный, сетчатый с глушителем шума всасывания
Карбюратор	Типа К-22А; вертикальный балансированный, с падающим потоком и переменным сечением диффузора; имеет ускорительный насос и экономайзер с механическим управлением; проходное сечение главного жиклера регулируется иглой
Бензиновый насос	Диафрагменный, с верхним отстойником, в котором помещен сетчатый фильтр; имеет рычаг для ручной подкачки бензина
Бензиновый бак	Расположен в задней части кузова в полу багажника
Система охлаждения	Жидкостная, закрытая, с принудительной циркуляцией

Радиатор	Трубчато-пластинчатый, трехрядный
Пробка радиатора	Находится под капотом, герметическая; снабжена двумя клапанами: первый соединяет систему охлаждения с атмосферой при повышении избыточного давления до 200 мм рт. ст., второй открывается при разряжении в системе до 151) мм рт. ст.
Жалюзи	Установлены перед радиатором; величина открытия жалюзи регулируется вручную с места водителя
Термостат	Расположен в патрубке головки блока; клапан термостата начинает открываться при температуре жидкости 70°C; полное открытие клапана происходит при температуре жидкости 83°C
Водяной насос	Центробежный
Уплотнение водяного насоса	Торцевое, самоподтягивающееся
Вентилятор	Четырехлопастный, штампованный
Привод вентилятора водяного насоса	Клиновидным ремнем от коленчатого вала двигателя

Силовая передача

Сцепление	Одноступенчатое, сухое. Наружный диаметр ведомого диска 225 мм; ведомый диск снабжен пружинной ступицей и гасителем колебаний
Коробка передач	Двухходовая; имеет три передачи вперед и одну назад
Передаточные числа:	
Первой передачи	3,115
Второй передачи	1,772
Третьей передачи	1,00
Заднего хода	3,738
Управление коробкой передач	Рычагом на рулевой колонке
Карданный вал	Открытого типа, трубчатый; имеет два кардана с игольчатыми подшипниками
Задний мост	Разъемный; средняя часть литая
Главная передача.	Конические шестерни со спиральными зубьями, передаточное число 5,125 (41:8)
Дифференциал	Конический, с четырьмя сателлитами
Полуоси	Разгруженные на три четверти
Передача усилий от заднего моста	Толкающее усилие и реактивный момент воспринимаются рессорами

Ходовая часть

Колеса	Штампованные, дисковые, размер обода 4,00E×16"; запасное колесо помещается в багажнике
Шины	Низкого давления, размер 6,00—16"

Ступицы		
Передних колес		Литые из ковкого чугуна; вращаются на шариковых радиально–упорных подшипниках
Задних колес		Кованые стальные; посажены на конусах полуосей; снабжены роликовыми цилиндрическими подшипниками
Передняя подвеска		Независимая, рычажная, с витыми цилиндрическими пружинами; смонтирована на отъемной поперечине; все шарниры рычагов подвески имеют резьбовые пальцы и втулки
Стабилизатор поперечной устойчивости		Стержневого типа, расположен впереди передней подвески
Передние амортизаторы		Гидравлические поршневые, рычажные, двустороннего действия; рычаги передних амортизаторов служат верхними рычагами подвески
Задняя подвеска		Рессорная; рессоры листовые, продольные, полуэллиптические с сержкой на заднем конце; в ушки рессор запрессованы стальные тонкостенные втулки; все шарниры задней подвески снабжены резиновыми втулками; рессоры заключены в чехлы
Задние амортизаторы		Гидравлические поршневые, рычажные, двустороннего действия
		Рама
Рама		Короткая, имеется только в передней части автомобиля; снабжена тремя поперечинами для крепления агрегатов; лонжероны рамы закрытого коробчатого сечения
Буферы		Штампованные, снабжены клыками
Буксирные проушины		Штампованные, установлены на передних концах лонжеронов рамы
		Рулевое управление
Тип рулевого механизма		Глобоидальный червяк с двойным роликом
Передаточное число (среднее)		18,2
Диаметр рулевого колеса в мм.		440
Число спиц рулевого колеса		3
Свободный ход рулевого колеса		В положении при движении по прямой не свыше 10°, в крайних положениях до 30°
Рулевая трапеция		Передняя
		Тормоза
Тип тормозов		Колодочные, на все колеса

Тормозные барабаны Съёмные (без разборки ступиц), комбинированные: выполнены в виде чугунного обода с залитым в него стальным диском

Приводы тормозов

Ножной

Гидравлический; действует на колодки тормозов всех колес от педали

Ручной

Механический, тросовый; действует только на колодки задних тормозов; рычаг тормоза расположен под панелью приборов

Диаметры тормозных цилиндров в мм:

главного цилиндра	32
колесных цилиндров (передних и задних)	32

Электрооборудование

Номинальное напряжение в сети в в 12

Система проводки Однопроводная, «плюс» соединен с массой

Зажигание Батарейное

Генератор Типа Г-20, шунтовой, 18 а

Реле-регулятор Типа РР-12Б; состоит из регулятора напряжения, ограничителя силы тока и реле обратного тока

Аккумуляторная батарея 6-СТЭ-54; емкость 54 а-ч

Катушка зажигания Типа Б-21, с добавочным сопротивлением, автоматически выключающимся при пуске двигателя стартером

Распределитель зажигания Типа Р-23, с центробежным и вакуумным регуляторами опережения зажигания и октан-корректором

Свечи зажигания Типа НМ12/12АУ с резьбой 18 мм

Стартер Типа СТ-20; включение тока и ввод шестерни в зацепление с зубчатым венцом маховика осуществляется при нажмие ногой на педаль; привод стартера снабжен муфтой свободного хода

Фары Типа ФГ-3 с ближним и дальним светом, полуразборные; с двухнитевыми лампами в 50 и 21 свечей с фланцевыми цоколями

Подфарники Типа ПФ-2 с двухнитевой лампой в 6 и 21 свечу для света стоянки и указания поворотов

Задние фонари (боковые) Типа ФП-2; два — для заднего габаритного света и указания поворотов; снабжены двухнитевыми лампочками в 6 и 21 свечу

Фонарь освещения номерного знака	Типа ПФ-3; служит для освещения заднего номерного знака и для стоп-сигнала; снабжен двумя однопровольными лампами в 6 и 21 свечу
Фонарь освещения багажника	Типа ФП-12; загорается при открывании багажника при включенных подфарниках; снабжен лампочкой в 1,5 свечи
Центральный переключатель света	Типа П-16-П; расположен на панели приборов
Ножной переключатель света	Расположен левее педали сцепления; переключает фары на дальний и ближний свет
Подкапотная лампа	Типа ПД-2; с выключателем и лампой в 3 свечи
Предохранители	Тепловой на 20 а в цепи освещения (на вес источники света, кроме переносной и подкапотной лампы); плавкие предохранители в блоке типа ПР-12 на три цепи: сигнала и прикуривателя; приборов и указателей поворотов; электродвигателя обдува ветрового стекла. Предохранитель тепловой на 4 — 6 а в цепи стеклоочистителя
Приборы	Комбинация приборов типа КП-7, содержащая амперметр, указатель уровня бензина, масляный манометр и термометр; комбинация приборов освещается двумя лампами в 1 свечу; кроме того, две односвечные лампы освещают сигнальные стрелки указателя поворота
Спидометр	Типа СП-17 со счетчиком пройденного пути; освещается двумя лампами в 1 свечу, третья лампа указывает на включение дальнего света
Часы	Типа АЧП с электрической заводкой от аккумуляторной батареи; освещены двумя лампами в 1 свечу; имеют внизу циферблата головку для перевода стрелок
Прикуриватель	Типа ПТ-2
Стеклоочиститель	Типа СЛ 18-А, электрический, с двумя щетками и переключателем на три положения
Прерыватель указателей поворотов	Типа РС-55; дает мигающий свет для указания поворотов; расположен на кронштейне рычага ручного тормоза под панелью приборов
Переключатель указателей поворота	Типа П-17; на три положения
Сигнальная лампа температуры воды в системе охлаждения (зеленая)	Типа ПД20-Б; расположена на панели приборов; загорается при температуре воды от 92 до 98 °С
Датчик сигнальной лампы	Типа ММ-7

Плафон	Типа ПК-2 с лампочкой в 6 свечей
Выключатели плафона	Ручной (типа ВК-24); смонтирован на правой центральной стойке кузова; два дверных (типа ВК-2А) включают плафон при открывании левой передней или правой задней двери
Переключатель освещения приборов	Типа П-22 с добавочным сопротивлением; имеет три положения; расположен на нижней кромке панели приборов слева от руля
Выключатель стоп-сигнала	Типа ВК-12, гидравлический; включает стоп-сигнал при торможении педалью
Сигналы	Два – С6 (низкого тона) и С7 (высокого тона); включены через реле типа РС-3Б; сигналы установлены перед радиатором под колпаком
Кнопка сигнала	Расположена в центре рулевого колеса
Штепсельная розетка	Типа 47-К; для включения переносной лампы; расположена на щитке передка под капотом
Электродвигатель вентилятора обдува ветрового стекла	Типа МЭ6; мощностью 4 <i>вт</i> ; снабжен реостатом типа П-21

Кузовы

Типы кузовов	Четырехдверные, несущие; закрытые цельнометаллические и открытые с мягким откидывающимся верхом
Оборудование кузова	Багажник в задней части кузова; ящик для мелких вещей в панели приборов, зеркало, два противосолнечных козырька, пепельница на задней стороне спинки переднего сидения
Сиденья	Мягкие, пружинные; переднее сиденье может перемещаться на салазках для обеспечения удобной посадки водителя
Капот	Аллигаторного типа; замок капота управляется изнутри кузова
Отопление и вентиляция кузова	Свежий воздух, поступающий в кузов через люк вентиляции, фильтруется и подогревается радиатором водяного отопления; в летнее время подача горячей воды выключается; вентиляция осуществляется также опусканием стекол в дверях и поворотом части стекол
Обдув ветрового стекла	Стекло обдувается теплым воздухом, подаваемым электрическим вентилятором; воздух засасывается из кузова и подогревается в отсеке правой части радиатора отопления

Оборудование

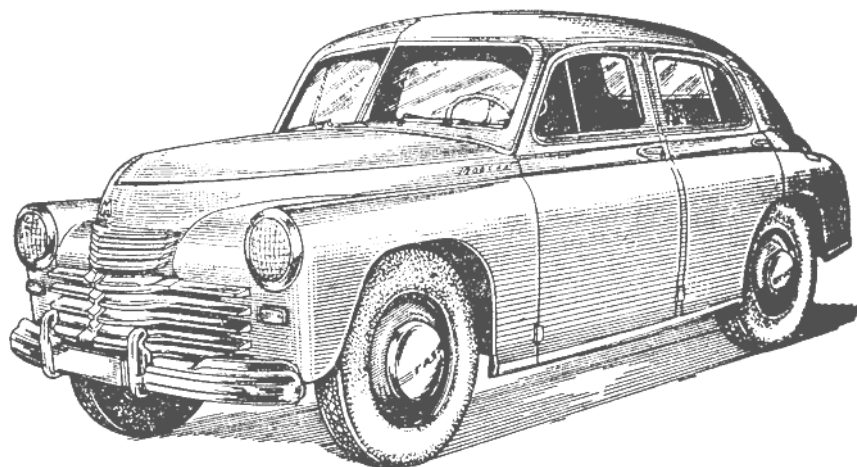
К автомобилю прилагаются две сумки с набором инструмента, домкрат и переносная лампа

Заправочные емкости в л

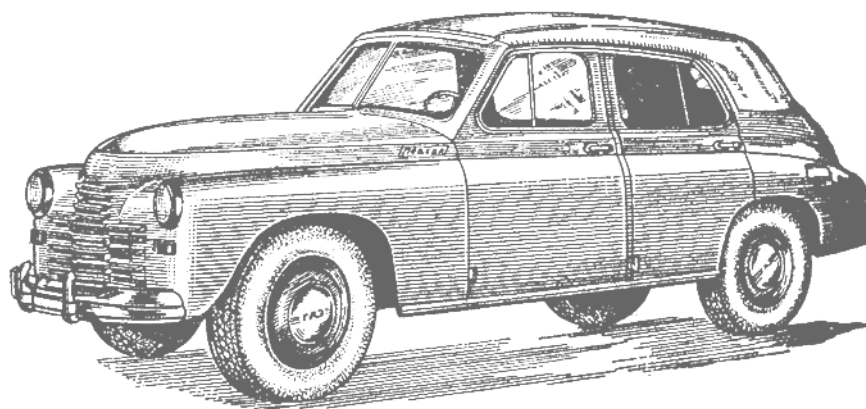
Бензинового бака	55
Системы охлаждения	10,5
Системы смазки двигателя (включая фильтры грубой и тонкой очистки)	6
Воздушного фильтра	0,25
Картера коробки передач	0,85
Картера заднего моста	1,0
Картера рулевого механизма	0,33
Передних амортизаторов (каждого)	0,235
Задних амортизаторов (каждого)	0,145
Системы гидравлического привода тормозов	0,4
Передних ступиц (каждой) в z	125
Задних ступиц (каждой) в z	100

Данные для регулировок

	На горячем двигателе	На холодном двигателе
Зазоры между толкателями и клапанами в мм:		
у впускных клапанов	0,20	0,23
у выпускных клапанов	0,25	0,28
Свободный ход педали сцепления при неработающем двигателе в мм	38-45	
Свободный ход педали тормоза в мм	8—14	
Нормальный прогиб ремня вентилятора при нажатии между шкивами в мм	10—15	
Зазор между контактами прерывателя в мм	0,35—0,45	
Зазор между электродами свечей в мм	0,6—0,7	
Нормальная температура воды в системе охлаждения (тепловой режим) в °С	80—90	
Давление воздуха в шинах в $кг/см^2$:		
Передних	2	
Задних	2,2	
Давление масла в двигателе (регулировке не подлежит) в $кг/см^2$:		
При скорости автомобиля 50 км/час на прямой передаче	2—4	
На холостом ходу	1	



Фиг. 1 Автомобиль М-20 «Победа» с закрытым кузовом



Фиг. 2 Автомобиль М-20 «Победа» с открытым кузовом.

ЧАСТЬ ПЕРВАЯ

ЭКСПЛУАТАЦИЯ АВТОМОБИЛЯ И УХОД ЗА НИМ

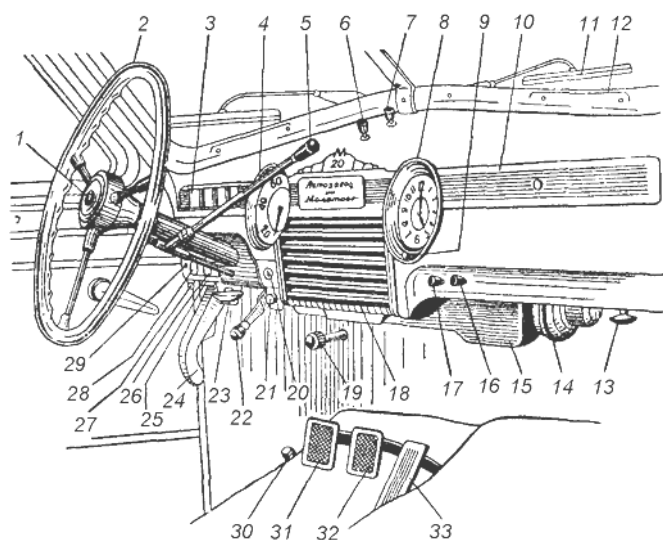
ГЛАВА I

ОБЩИЕ СВЕДЕНИЯ

ОРГАНЫ УПРАВЛЕНИЯ И ПАНЕЛЬ ПРИБОРОВ

На фиг. 3 показано расположение органов управления автомобиля М-20 «Победа». Педаль 31 сцепления, педаль 32 тормоза расположены в соответствии с общепринятым стандартом.

Рычаг 5 переключения передач укреплен на рулевой колонке; положения рычага при включении различных передач показаны на фиг. 4*.



Фиг. 3 Органы управления и щиток приборов:

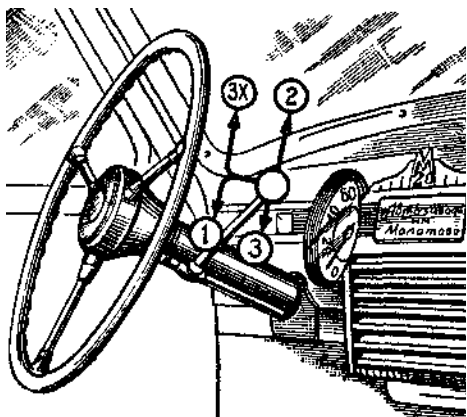
1 — кнопка звукового сигнала; 2 — рулевое колесо; 3 — комбинация приборов; 4 — спидометр; 5 — рычаг переключения передач; 6 — переключатель указателей поворота; 7 — переключатель стеклоочистителя; 8 — часы; 9 — кнопка перевода стрелок часов; 10 — ящик для мелких вещей; 11 — щетка стеклоочистителя; 12 — щель для обдува стекла; 13 — рукоятка замка капота; 14 — вентилятор обдува ветрового стекла; 15 — радиатор отопления; 16 — прикуриватель; 17 — кнопка управления воздушной заслонкой; 18 — гнездо для радиоприемника; 19 — педаль стартера; 20 — замок зажигания; 21 — головка включения вентилятора обдува ветровой стекла; 22 — рычаг крышки люка вентиляции и отопления кузова; 23 — рукоятка управления жалюзи радиатора; 24 — рычаг ручного тормоза; 25 — кнопка теплового предохранителя цепи освещения; 26 — кнопка ручного управления дроссельной заслонкой; 27 — переключатель освещения щитка приборов; 28 — центральный переключатель света; 29 — сигнальная лампа температуры воды в системе охлаждения; 30 — кнопка ножного переключателя света фар; 31 — педаль сцепления; 32 — педаль тормоза; 33 — педаль управления дроссельной заслонкой.

Справа от педали тормоза расположена педаль 33 управления дроссельной заслонкой (фиг. 3), а слева от педали сцепления — кнопка 30 ножного переключателя света. При каждом нажатии на кнопку происходит переключение света фар с ближнего на дальний или с дальнего на ближний. При включении дальнего света фар загорается красная лампочка, расположенная на шкале спидометра.

Педаль 19 стартера находится на переднем щитке кузова. Рычаг 24 ручного тормоза расположен слева от руля. Он предназначен в основном для торможения автомобиля на стоянке. Торможение осуществляется движением рычага на себя; для растормаживания необходимо нажать на гашетку и подать рычаг от себя в крайнее положение.

* До октября 1950 г. автомобили М-20 «Победа» выпускались с коробкой передач, у которой рычаг управления был помещен на верхней крышке.

В центре рулевого колеса 2 помещена кнопка 1 звукового сигнала.



Фиг. 4 Схема положений рычага переключения передач

На панели приборов расположены:

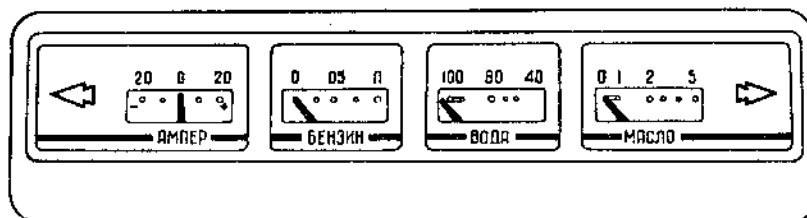
1. Комбинация приборов (фиг. 5), состоящая из амперметра, указателя уровня бензина, указателя температуры воды и манометра (показывающего давление масла). В комбинации приборов имеются также две сигнальные стрелки, которые при включении указателя поворота вправо или влево освещаются лампочками.

При выключении зажигания приборы (кроме амперметра) выключаются. При этом стрелки указателей уровня бензина и манометра останавливаются на нуле шкалы, а стрелка указателя температуры воды останавливается левее деления 100°C.

2. Спидометр 4 (фиг. 3), объединенный с суммирующим счетчиком пробега.

3. Электрические часы 8. Кнопка 9, находящаяся внизу циферблата, служит для перевода стрелок.

4. Замок зажигания 20. Для включения зажигания ключ поворачивают по часовой стрелке. При этом одновременно поступает ток к переключателю указателей поворота,



Фиг. 5 Комбинация приборов

включателю стеклоочистителя и включателю электродвигателя обдува ветрового стекла.

Для выключения зажигания и других потребителей тока ключ нужно повернуть обратно в вертикальное положение.

Для автомобилей, оборудованных радиоприемником, применяется замок зажигания, имеющий дополнительное, третье положение — ключ поворачивается из вертикального положения влево (против часовой стрелки). При третьем положении включаются все потребители, кроме зажигания и электродвигателя обдува ветрового стекла. Это необходимо для пользования радиоприемником на стоянках, так как при включенном зажигании и неработающем двигателе может испортиться катушка зажигания.

5. Кнопка 17 управления воздушной заслонкой карбюратора. При вытягивании кнопки воздушная заслонка закрывается, и смесь при этом обогащается, что необходимо при пуске холодного двигателя; при прогревом двигателя кнопка управления воздушной заслонкой должна быть полностью утоплена во избежание перерасхода бензина.

6. Кнопка 26 ручного управления дроссельной заслонкой. При вытягивании кнопки открывается дроссельная заслонка карбюратора; во время движения автомобиля кнопка должна быть полностью утоплена.

7. Центральный переключатель 28 света. Кнопка центрального переключения света имеет три положения: первое — кнопка полностью вдвинута — освещение выключено; второе — кнопка вытянута на половину — включены подфарники, задние фонари и подведен ток к переключателю освещения щитка приборов; третье — кнопка вытянута полностью — включены фары, задние фонари и подведен ток к переключателю освещения щитка приборов.

8. Переключатель 27 освещения щитка приборов находится на нижней кромке панели приборов слева от руля. При вертикальном положении рычага переключателя освещение приборов выключено; при отклонении рычага влево приборы освещаются ярко, а при

отклонении его вправо — тускло. Ток к переключателю освещения щитка приборов подведен через центральный переключатель света, поэтому освещение приборов возможно только при включенном центральном переключателе. При выключении центрального переключателя выключается и освещение приборов.

9. Переключатель 6 указателей поворота. Перед поворотом автомобиля рукоятку переключателя следует наклонить в сторону поворота. При этом лампочки, расположенные в заднем фонаре и подфарнике на стороне автомобиля, соответствующей направлению поворота, горят мигающим светом. Одновременно освещается одна из сигнальных стрелок поворота в комбинации приборов. После поворота рычаг переключателя необходимо поставить в вертикальное положение.

10. Переключатель 7 стеклоочистителя имеет три положения: нейтральное и два рабочих. Стеклоочиститель начинает работать при подворачивании головки переключателя против часовой стрелки; при первом положении переключателя стеклоочиститель работает с пониженной, а при втором — с повышенной скоростью.

11. Прикуриватель 16. Для включения прикуривателя нужно нажать на его головку и отпустить руку. Когда спираль прикуривателя нагреется, он сам выключится со щелчком.

12. Гнездо 18 для радиоприемника — между спидометром и часами.

13. Ящик 10 для мелких вещей — правее часов. Выключатели плафона кузова располагаются: ручной на правой центральной стойке кузова, два автоматических в притворах дверей — левой передней и правой задней. Все три выключателя действуют независимо один от другого. Плафон потребляет ток силой 0,7 а, поэтому не следует опасаться разрядки аккумуляторной батареи вследствие пользования дверьми.

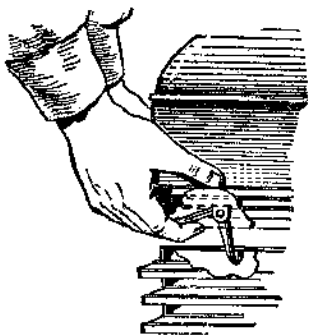
Под панелью приборов находятся:

1. Рукоятка 23 управления жалюзи радиатора. Для прикрытия жалюзи рукоятку следует вытягивать, для открытия - вдвигать.

2. Рычаг 22 крышки люка вентиляции и отопления кузова. При опускании рычага открывается крышка люка, расположенная перед ветровым стеклом, и при движении автомобиля свежий воздух через радиатор отопления поступает внутрь кузова.

3. Головка 21 включателя вентилятора обдува переднего стекла. Стекло обдувается подогретым воздухом через две щели 12 в рамке стекла с помощью электрического вентилятора 14.

4. Рукоятка 13 замка капота. Замок капота открывается при вытягивании рукоятки. Прежде чем поднять капот кверху, необходимо отвести предохранительный крючок расположенный на его передней части (фиг. 6). В поднятом положении капот удерживается



Фиг. 6 Открывание капота

подпоркой, шарнирно соединенной с ним. Открыв замок капота, следует рукоятку 13 (см. фиг. 3) вернуть в исходное положение, так как усилия обратной пружины не всегда достаточно.

5. Кнопка 25 теплового предохранителя цепи освещения. Предохранитель при перегрузке автоматически выключает цепь освещения. После устранения причины перегрузки цепь включается кратковременным нажатием на кнопку 25.

Под капотом двигателя расположены:

1. Штепсельная розетка для переносной лампы.

2. Лампочка для освещения двигателя с выключателем в патроне.

РЕГУЛИРОВКА ПОЛОЖЕНИЯ ПЕРЕДНЕГО СИДЕНЬЯ

В зависимости от роста водителя положение сиденья регулируют, передвигая его на салазках. Для передвижения назад следует приподнять рукоятку, находящуюся на сиденье слева от водителя, и, упираясь ногами в пол, отодвинуть сиденье в нужное положение.

Вперед сиденье перемещается возвратной пружиной; для передвижения вперед нужно приподнять ту же рукоятку и, слегка толкнув сиденье, дать ему передвинуться насколько необходимо. Весьма желательно, чтобы при регулировке положения сиденья место рядом с

водителем было свободно.

ПОЛЬЗОВАНИЕ ЗАМКАМИ ДВЕРЕЙ

Для открывания двери наружную ручку надо тянуть на себя. Внутренние ручки обычные, т. е. поворачивающиеся. Для запираения кузова изнутри служат кнопки, расположенные на рамках окон. При нижнем положении кнопки наружная ручка двери отключается, и снаружи дверь открыть нельзя. Для обратного включения наружной ручки поднимать кнопку в верхнее положение не обязательно, достаточно открыть дверь за внутреннюю ручку. Если при открытой двери нажать кнопку, выключающую наружную ручку, и захлопнуть дверь, ручка включится сама.

Для запираения кузова снаружи ключом обе передние двери имеют наружные выключатели замков. При желании любую дверь можно запереть снаружи без ключа. Для этого надо при открытой двери нажать кнопку, затем вытянуть наружную ручку на себя и, удерживая ее в этом положении, захлопнуть дверь. Этим способом надо пользоваться осмотрительно, так как по рассеянности можно запереть ключи внутри автомобиля.

ПОЛЬЗОВАНИЕ КНОПОЧНЫМ ТЕПЛОВЫМ ПРЕДОХРАНИТЕЛЕМ ЦЕПИ ОСВЕЩЕНИЯ

Предохранитель расположен слева от рулевой колонки на нижней кромке панели приборов. Этот предохранитель при перегрузке автоматически размыкает цепь, и для обратного включения нужно нажать на его кнопку. Если после нажатия кнопки предохранитель снова быстро разомкнет цепь, то это значит, что в цепи имеется короткое замыкание, которое надо разыскать и устранить. Категорически запрещается удерживать кнопку рукой во включенном положении, так как при наличии в цепи короткого замыкания это неизбежно приведет к перегоранию проводов.

Взамен кнопочного теплового предохранителя на автомобилях М-20 «Победа» выпуска до 1952 г. применялся предохранитель вибрационный (также тепловой), расположенный на центральном переключателе света. При перегрузке или коротком замыкании этот предохранитель начинает вибрировать, включая и выключая ток.

Признаком короткого замыкания в сети является характерное щелканье предохранителя, а при включенном освещении, кроме того, мигание света.

Нельзя допускать длительной работы (вибрации) предохранителя, так как от нагревания его контакты могут привариться и предохранитель не сможет предотвратить последствий короткого замыкания.

ПОЛЬЗОВАНИЕ ВОДЯНЫМ ОТОПЛЕНИЕМ КУЗОВА

Температуру внутри кузова регулируют, изменяя величину открытия люка отопления с помощью рукоятки 22 (см. фиг. 3) и величины открытия водяного запорного краника, расположенного на головке блока цилиндров двигателя. При движении по городу следует водяной краник держать полностью открытым и для изменения температуры в кузове пользоваться только люком отопления.

При длительных загородных поездках температура в кузове может оказаться слишком высокой. В этих случаях следует прикрывать водяной краник на головке блока, уменьшая количество горячей воды, подаваемой в радиатор отопления. При этом рекомендуется сначала завернуть краник по часовой стрелке до отказа, а затем отвернуть его на три-четыре полных оборота. В дальнейшем следует подбирать степень открытия краника, повертывая головку его в ту или иную сторону не менее чем на один оборот до получения желаемой температуры.

Зимой при очень больших морозах люк следует открывать после некоторого прогрева двигателя, иначе вода в радиаторе отопления может замерзнуть.

Для нормального действия отопления необходима температура воды около 80°C; при температуре 60°C отопление работает слабо; при температуре 40°C его действие почти не ощущается. Поэтому нужно следить за температурой в системе охлаждения двигателя,

регулируя ее открытием жалюзи основного радиатора.

Электродвигатель вентилятора включается головкой 21 включателя, укрепленного на кронштейне рядом с рычагом 22. Вентилятор включается при повороте головки по часовой стрелке. Первое положение головки соответствует наибольшему числу оборотов вентилятора; при дальнейшем поворачивании головки по часовой стрелке число оборотов постепенно уменьшается. Вентилятор выключается при вращении головки против часовой стрелки до отказа.

При начале движения автомобиля в морозную погоду следует обязательно полностью включать вентилятор обдува стекла. Как только стекло очистится, нужно вентилятор выключить или по крайней мере переключить на пониженную скорость.

Летом отопление следует выключать, закрывая водяной краник, и пользоваться люком вентиляции для подачи в кузов свежего неподогретого воздуха.

ПОЛЬЗОВАНИЕ БАГАЖНИКОМ

Нижнее отделение багажника предназначено для запасного колеса и инструмента водителя, верхнее отделение — для багажа пассажиров. Не следует перевозить какие-либо грязные предметы в верхнем отделении. Крышку багажника запирают ключом; в открытом положении она удерживается телескопической стойкой. Чтобы выключить упор в стойке, следует открытую крышку дополнительно приподнять и затем опустить.

Примечание. Указание о складывании тента на открытых кузовах дано в главе IV «Кузовы».

ГЛАВА II

ОБКАТКА НОВОГО АВТОМОБИЛЯ

Срок службы автомобиля в значительной степени зависит от режима работы в начальный период его эксплуатации — от его обкатки. Во время обкатки происходит приработка рабочих поверхностей деталей, осадка прокладок и т. п. Поэтому во время обкатки автомобиля требуется соблюдать особый режим эксплуатации и ухода.

Продолжительность обкатки для автомобиля М-20 «Победа» установлена 1000 км пробега.

При обкатке необходимо соблюдать следующие правила

1. Не допускать движения на прямой передаче со скоростью выше 50 — 55 км/час, на второй — выше 30 км/час и на первой — выше 20 км/час. При разгоне автомобиля можно на короткое время превышать указанные скорости на второй и первой передачах, если двигатель хорошо прогрет.

2. Не начинать движения автомобиля с непрогретым двигателем и ни в коем случае не давать двигателю работать с большим числом оборотов. Двигатель следует прогревать при умеренных оборотах в течение 2 — 3 мин.

3. Не перегружать двигатель. Нагрузка автомобиля не должна превышать 4 чел., включая водителя. Следует избегать езды по тяжелым дорогам: глубокой грязи, песку, крутым подъемам.

4. Обкатку автомобиля производить на бензине А66. В случае применения бензина более низкого качества желательно добавлять в него до 30% Б 70.

Применение бензинов низкого сорта запрещается.

5. После пробега первых 500 км масло в двигателе следует заменить. Для этого нужно слить масло из картера двигателя и корпусов обоих фильтров и залить в картер двигателя масло индустриальное «50» (машинное СУ) с добавкой 30% масла индустриального «12» или «20» (веретенное 2 или 3). Если нет масла индустриального «50», а есть только заменители (см. карту смазки), то до окончания обкатки заводское масло заменять не следует. В этом случае после пробега 500 км рекомендуется слить масло только из картера, очистить его, пропуская через ткань, и залить обратно в картер. Во время обкатки в

двигатель следует доливать масло, предусмотренное по карте смазки для зимы, как более жидкое, способствующее лучшей приработке деталей. Если до окончания обкатки по какой-либо причине масло в двигателе испортится (например, вследствие попадания в него большого количества топлива) и его придется заменить, то следует заливать только жидкое зимнее масло независимо от времени года.

6. Устанавливать несколько повышенное число оборотов коленчатого вала на холостом ходу, так как в новом двигателе коленчатый вал вращается не так легко, как в приработавшемся, и при малых оборотах работа двигателя может быть неустойчивой.

7. Следить за температурой тормозных барабанов и в случае значительного их нагревания отрегулировать тормоза (в соответствии с указаниями, данными ниже (см. «Тормоза»), дав им предварительно остыть. Причиной нагревания барабанов тормозов задних колес может быть неправильная регулировка ручного управления этими тормозами (недостаточная длина тросов).

Следует учитывать, что до приработки колодок к барабанам тормоза не дают полного эффекта.

Одновременно нужно следить за температурой ступиц передних колес и при значительном их нагревании ослабить затяжку регулировочной гайки на одну прорезь (см. «Ступицы передних колес»).

8. Необходимо особенно внимательно следить за состоянием всех креплений автомобиля; ослабевшие болты и гайки сейчас же подтягивать.

9. Тщательно следить за соединениями трубопроводов и при обнаружении устранять течь масла, бензина, воды и тормозной жидкости.

Перед первым выездом

1. Внимательно прочесть предупреждение, помещенное в начале книги.

2. Проверить: заправку автомобиля топливом, заправку радиатора водой или смесью, замерзающей при низкой температуре, уровень масла в двигателе, уровень электролита в банках аккумуляторной батареи, уровень тормозной жидкости в главном тормозном цилиндре, уровень масла в резервуаре воздушного фильтра, давление воздуха в шинах, затяжку гаек крепления колес.

3. Смазать все точки автомобиля, смазка которых по карте смазки предусмотрена после пробега 500 и 1000 км. Убедиться, что смазка проходит через все масленки.

4. Пустить двигатель и проверить, нет ли течи масла, воды и бензина.

5. Внимательно осмотреть весь автомобиль.

После пробега первых 500 км

1. Сменить масло в двигателе, если в наличии имеется масло индустриальное «50» (машинное СУ). Если масла индустриального «50» нет, то обкатку закончить на заводском масле, очистив его, как было указано выше.

2. Смазать все точки автомобиля, смазка которых по карте смазки предусмотрена после пробега 500 и 1000 км.

3. Расшплинтовать гайки на концах полуосей, подтянуть их и вновь зашплинтовать. При подтяжке гаек колеса должны быть подняты для разгрузки их от веса автомобиля.

4. Подтянуть гайки крепления колес.

5. Подтянуть гайку крепления рулевой сошки.

6. Подтянуть болты крепления подкосов, идущих от лонжеронов к переднему щитку (см. фиг. 178).

7. Для удобства подтяжки следует снимать задние брызговики передних крыльев, каждый из которых закреплен двумя болтами.

8. Расшплинтовать гайки болтов крепления переднего и заднего карданов к фланцам, подтянуть эти гайки и снова зашплинтовать их.

9. Проверить уровень масла в картерах коробки передач и заднего моста. Если уровень ниже края наполнительного отверстия, добавить масло; если уровень выше этого края, дать стечь излишнему маслу.

10. Спустить из бензинового бака отстой грязи и воды через спускную пробку, наклонив предварительно автомобиль в сторону этой пробки.

После пробега первых 1000 км

По двигателю, системам зажигания и питания:

1. Снять пломбу, отвернуть болты крепления карбюратора и вынуть ограничительную шайбу, находящуюся между фланцами карбюратора и впускного трубопровода.

2. Подтянуть гайки крепления головки блока двигателя, соблюдая порядок подтяжки, указанный на фиг. 27.

Эту операцию надо выполнять специальным ключом, прилагаемым к автомобилю, без рывков и только на холодном двигателе.

Подтягивать гайки на горячем двигателе нельзя, так как головка сделана из алюминиевого сплава, имеющего больший коэффициент теплового расширения, чем стальные шпильки ее крепления.

Следует остерегаться перетяжки этих гаек, так как это может вызвать обрыв шпилек.

3. Подтянуть гайки крепления газопровода к двигателю.

4. Подтянуть три гайки соединения газопровода с трубой глушителя.

5. Подтянуть болты крепления кронштейна генератора к двигателю.

6. Проверить и, если нужно, отрегулировать натяжение ремня вентилятора.

7. Проверить, полностью ли открывается дроссельная заслонка карбюратора при нажатии на педаль управления. Проверить, полностью ли открывается и закрывается воздушная заслонка карбюратора при соответствующих положениях кнопки управления; если необходимо — отрегулировать.

8. Проверить, нет ли отложений грязи в стеклянном колпачке бензинового отстойника. Отстойник очистить только в случае действительной необходимости. При установке колпачка на место проверить, нет ли из-под него течи. Для обеспечения плотности соединения, если нет возможности сменить пробковую прокладку, рекомендуется распаривать ее в горячей воде или смазывать мягким размятым мылом.

9. Отрегулировать систему холостого хода карбюратора, как указано ниже (см. «Карбюратор»).

По электрооборудованию:

10. Проверить уровень электролита во всех шести банках аккумуляторной батареи и, если надо, долить дистиллированной воды.

11. Подтянуть зажимы проводов на штырях аккумуляторной батареи и смазать их вазелином (заменитель - солидол).

12. Проверить плотность соединения проводов генератора, реле-регулятора, стартера и других приборов электрооборудования.

13. Продуть генератор воздухом и протереть его коллектор чистой тряпкой, слегка смоченной в бензине.

По узлам шасси

14. Проверить регулировку и, если необходимо, отрегулировать подшипники ступиц передних колес, как указано ниже (см. «Ступицы передних колес»).

15. Проверить величину свободного хода педалей сцепления (38 — 45 мм) и тормоза (8 — 14 мм) и, если необходимо, отрегулировать.

16. Проверить действие ножных тормозов и, если при максимальном нажатии на педаль тормозов зазор между ней и полом получается менее 20 — 25 мм, отрегулировать, как указано ниже (см. «Тормоза»).

17. Проверить и, если нужно, отрегулировать длину тросов ручного управления тормозами.

18. Проверить уровень жидкости в главном тормозном цилиндре, при необходимости долить тормозной жидкости.

П о к р е п л е н и ю у з л о в и д е т а л е й

19. Расшплинтовать гайки на концах полуосей, подтянуть их и вновь зашплинтовать. При подтяжке гаек колеса должны быть подняты для разгрузки их от веса автомобиля.
20. Подтянуть болты крепления картера рулевого механизма к лонжерону.
21. Подтянуть гайку крепления рулевой сошки.
22. Проверить и, если необходимо, подтянуть гайки крепления шаровых пальцев рулевой трапеции.
23. Расшплинтовать и подтянуть гайки крепления поворотных рычагов к кулакам и вновь зашплинтовать их. Если при затяжке гаек болты начнут проворачиваться, то для доступа к их головкам необходимо снять тормозной барабан.
24. Подтянуть до отказа резьбовую втулку в головке маятникового рычага (см. фиг. 106). Если втулку не удастся затянуть на месте, следует произвести эту операцию в тисках, сняв маятниковый рычаг вместе с его кронштейном.
25. Подтянуть гайки стремянок задних рессор, предварительно нагрузив автомобиль так, чтобы рессоры выпрямились. При подтяжке гаек не применять чрезмерных усилий, чтобы резиновые прокладки, расположенные сверху и снизу рессоры, сильно не выжимались.
26. Подтянуть накидным ключом до отказа гайки болтов, стягивающих резиновые втулки рессорных пальцев в ушках рессор и кронштейнах.
27. Подтянуть гайки крепления задних амортизаторов к кузову и гайки их стоек. Подтянуть болты крепления передних амортизаторов к поперечине, в том числе болты внутри пружин (по два на каждом амортизаторе) (см. фиг. 121).
28. Подтянуть гайки крепления поддерживающих втулок стержня стабилизатора поперечной устойчивости.
29. Подтянуть болты крепления поперечины подвески передних колес к лонжеронам.
30. Подтянуть болты крепления подкосов, идущих от лонжеронов к переднему щитку (см. фиг. 178).
31. Подтянуть все остальные ослабевшие крепления узлов и деталей, обратив внимание на крепление переднего и заднего буферов, брызговиков, оперения, петель крышки багажника и петель дверей.

П о с м а з к е

32. Слить отстой из фильтров тонкой и грубой очистки масла. Проверить, проворачивается ли стержень фильтра грубой очистки при нажатии на педаль стартера.
33. Сменить масло в двигателе; вязкость свежего масла должна соответствовать карте смазки в зависимости от времени года.
34. Сменить масло в воздушном фильтре.
35. Сменить смазку в картерах коробки передач и заднего моста, промыв их керосином.
36. Смазать все точки шасси, смазка которых предусмотрена после пробега 500 и 1000 км.

После пробега первых 1000 км с соблюдением правил обкатки и после проведения всех указанных выше работ автомобиль можно нормально эксплуатировать. Однако во время пробега еще 3000 км нельзя допускать длительное движение со скоростью выше 80 км/час и давать двигателю работать с очень высоким числом оборотов при движении по тяжелым дорогам на второй и первой передачах.

ГЛАВА III

ПУСК И ОСТАНОВКА ДВИГАТЕЛЯ

Исправный двигатель М-20 пускается очень легко. Однако у водителей, не обладающих достаточным опытом, при пуске двигателя, особенно в холодную погоду, могут возникнуть трудности. Причинами этих трудностей могут быть различные неисправности, а также незнание приемов пуска двигателя с верхним расположением карбюратора, несколько отличающихся от общеизвестных приемов пуска двигателя с нижним расположением

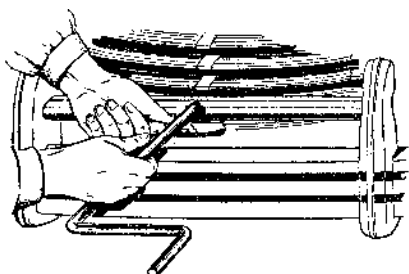
карбюратора.

Пуск двигателя, как правило, производится стартером, но можно производить пуск также и пусковой рукояткой.

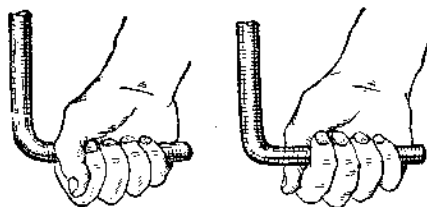
Рукоятка вставляется через прикрытое крышкой отверстие в поперечине, соединяющей кльки переднего буфера (фиг. 7).

Пусковую рукоятку следует держать, как показано на фиг. 8, во избежание повреждений руки при отдаче коленчатого вала в обратном направлении.

Если двигатель по каким-либо причинам все время пускают с помощью рукоятки, а не



Фиг. 8 Вставка пусковой рукоятки



Неправильно Правильно

Фиг. 7 Положение пальцев руки при пуске двигателя пусковой рукояткой

стартером, то необходимо ежедневно поворачивать рукой стержень фильтра грубой очистки на $1\frac{1}{2}$ — 2 оборота.

Следует различать три случая пуска двигателя: 1) пуск теплого двигателя; 2) пуск холодного двигателя при умеренной температуре окружающего воздуха (выше -5°C); 3) пуск холодного двигателя при низкой температуре окружающего воздуха (ниже -5 – 10°C).

ПУСК ТЕПЛОГО ДВИГАТЕЛЯ

При пуске теплого двигателя следует выполнить следующие операции:

- 1) включить зажигание;
- 2) выключить сцепление, нажав до отказа на педаль сцепления;
- 3) нажать на педаль стартера и держать ее в этом положении, пока двигатель не начнет работать (но не более 5 сек.).

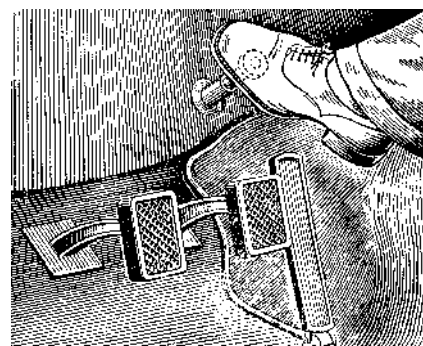
Нажимать ногой на педаль стартера при пуске теплого двигателя следует так, как указано на фиг. 9, не задевая каблуком за педаль управления дроссельной заслонкой. Нужно помнить, что при каждом нажатии на эту педаль происходит впрыск топлива ускорительным насосом карбюратора, вызывающий при теплом двигателе переобогащение смеси, и двигатель не начинает работать с первых оборотов.

Теплый двигатель, находящийся в исправном состоянии, при применении надлежащего топлива должен начинать работать с первой попытки пуска. Вытягивать ручку управления воздушной заслонкой при пуске теплого, а тем более горячего двигателя недопустимо во избежание переобогащения смеси.

Если теплый двигатель с исправным зажиганием не начинает работать с первых же оборотов коленчатого вала, то причиной этого почти всегда является переобогащение смеси. Переобогащение смеси у теплого двигателя чаще всего бывает из-за неисправности карбюратора (повышенный уровень бензина в поплавковой камере, неплотность игольчатого клапана, неплотности в прокладках, вызывающие переливание бензина и т. п.).

Кроме того, переобогащение смеси может быть из-за ненужного прикрытия воздушной заслонки, накачивания бензина ускорительным насосом при нажатиях на педаль управления дроссельной заслонкой и из-за слишком богатой регулировки системы холостого хода карбюратора.

Для устранения переобогащения смеси необходимо продуть цилиндры двигателя свежим



Фиг. 9 Положение ноги при пуске двигателя стартером.

воздухом. Для этого следует включить зажигание, нажать одновременно носком ноги на педаль стартера, а каблуком — до отказа на педаль управления дроссельной заслонкой, и, удерживая ее в этом положении, провернуть стартером коленчатый вал двигателя на несколько оборотов. При этом не следует многократно нажимать на педаль управления дроссельной заслонкой во избежание накачивания новых порций бензина во впускной трубопровод.

Если во время продувки при полностью открытой дроссельной заслонке двигатель не начнет работать, то пускать его после продувки надо обычным порядком.

Если при пуске теплого двигателя требуется прикрывать воздушную заслонку, это указывает на засорение жиклеров карбюратора (в первую очередь системы холостого хода). Их необходимо вывернуть и продуть (разборка карбюратора при этом не требуется).

При пуске очень горячего двигателя, в особенности заглохшего вследствие перегрузки, при трогании с места и т. п., рекомендуется одновременно с нажатием носком ноги на педаль стартера каблуком нажать на педаль управления дроссельной заслонкой. При этом после нескольких оборотов коленчатого вала произойдет продувка цилиндров, и двигатель легко пустится.

ПУСК ХОЛОДНОГО ДВИГАТЕЛЯ ПРИ УМЕРЕННОЙ ТЕМПЕРАТУРЕ

После очень длительных стоянок автомобиля рекомендуется перед пуском двигателя подкачать бензин в карбюратор с помощью ручного рычага бензинового насоса для возмещения возможных потерь бензина вследствие испарения или подтекания.

После этого необходимо выполнить следующее.

1. Вытянуть до отказа кнопку управления воздушной заслонкой карбюратора (при этом воздушная заслонка должна обязательно плотно закрыться). Вытягивать кнопку ручного управления дроссельной заслонкой или нажимать на педаль управления этой заслонкой не следует, так как особый эксцентрик, связанный тягой с осью воздушной заслонки, автоматически приоткрывает дроссельную заслонку настолько, чтобы обеспечить пуск двигателя.

2. Выключить сцепление, нажав до отказа на педаль. Это разгружает стартер, так как избавляет его от необходимости проворачивать вместе с коленчатым валом двигателя шестерни коробки передач, находящиеся в загустевшем масле.

3. Включить зажигание.

4. Нажать носком ноги на педаль стартера. Держать стартер включенным можно не более 5 сек.; интервалы между включениями стартера должны быть не менее 10 — 15 сек.

5. Немедленно, как только двигатель начнет работать, отпустить педаль стартера (так как стартер может развить чрезмерно большие обороты, вызывающие повреждение его обмотки) и вдавить кнопку управления воздушной заслонкой на $\frac{1}{4}$ ее хода. После этого можно немного увеличить число оборотов коленчатого вала двигателя.

Обычно двигатель с правильно отрегулированным карбюратором и исправной системой зажигания начинает работать после первой или второй попытки пуска его.

По мере прогрева двигателя кнопку управления воздушной заслонкой следует постепенно вдвигать до полного открытия воздушной заслонки.

Следует помнить, что чрезмерное обогащение смеси с помощью воздушной заслонки увеличивает износ двигателя и вызывает перерасход топлива.

Если двигатель не начнет работать после трех попыток пуска, нужно произвести продувку, как было указано выше, и снова попытаться пустить двигатель. Если после трех последующих попыток пуска двигатель не даст вспышек, то, прежде чем продолжать пуск, нужно проверить исправность зажигания и питания.

При многократных безрезультатных попытках пуска двигателя не только разряжается и портится аккумуляторная батарея, но и значительно увеличивается износ цилиндров двигателя.

Обычно причинами затрудненного пуска двигателя при правильном пользовании воздушной заслонкой являются:

- 1) отсутствие подачи топлива в карбюратор;
- 2) неудовлетворительное состояние контактов прерывателя или неправильная величина зазора между ними;
- 3) утечка тока высокого напряжения по загрязненной крышке распределителя;
- 4) неисправность (повреждение изоляторов, электродов и т.п.) или загрязнение свечей;
- 5) неисправность электропроводки высокого или низкого напряжения.

Начинать движение автомобиля можно только после прогрева двигателя в течение 2 — 3 мин. при умеренных числах оборотов.

Для ускорения прогрева следует закрывать жалюзи радиатора, а в холодную погоду прикрывать дополнительно и клапаны утеплительного фартука решетки воздухопритока.

Запрещается ускорять прогрев холодного двигателя путем увеличения числа оборотов коленчатого вала или продолжительного движения на первой и второй передачах.

ПУСК ХОЛОДНОГО ДВИГАТЕЛЯ ПРИ НИЗКОЙ ТЕМПЕРАТУРЕ

При пуске двигателя в холодное время года от водителя требуются навыки, которые можно приобрести, лишь уяснив изложенные ниже основные понятия.

П у с к д в и г а т е л я з а в и с и т :

- 1) от легкости проворачивания коленчатого вала двигателя;
- 2) от образования в цилиндрах двигателя рабочей смеси, способной дать вспышку при низкой температуре;
- 3) от получения между электродами свечей искры, обладающей достаточной энергией для воспламенения смеси.

При отсутствии одного из трех приведенных условий пустить двигатель не удастся. Так, например, если коленчатый вал легко проворачивается, но в цилиндрах двигателя отсутствует рабочая смесь, способная воспламениться, то при пуске не будет ни одной вспышки. Если, наоборот, будет обеспечена смесь надлежащего состава, но коленчатый вал двигателя будет слишком туго проворачиваться, то энергии вспышки в каком-нибудь из цилиндров будет недостаточно, чтобы повернуть вал. В двигателе могут быть вспышки, но он не заведется.

Если же, наконец, при удовлетворительном составе смеси и легком вращении коленчатого вала искры в свечах будут слабыми, двигатель также не начнет работать.

Обеспечение легкости проворачивания коленчатого вала двигателя. Двигатель начнет работать только тогда, когда давление газов после вспышки в одном из цилиндров будет достаточно для того, чтобы повернуть коленчатый вал по меньшей мере до положения, соответствующего моменту вспышки в следующем цилиндре. Если вал вращается настолько туго, что поворот вала осуществляется на меньший угол, бесполезно приступать к пуску.

Коленчатый вал придется вращать стартером или пусковой рукояткой до тех пор, пока он не начнет вращаться достаточно легко вследствие размывания бензином масла на стенках цилиндров и нагрева двигателя теплом, выделяемым при трении. В этом случае двигатель будет разогреваться в результате разрядки аккумуляторной батареи или затраты физической энергии водителя. Совершенно очевидно, что такой способ крайне нецелесообразен и вреден. Поэтому необходимо обеспечить легкость вращения коленчатого вала двигателя правильными приемами, указанными ниже, и только после этого приступать к пуску.

Готовность двигателя к пуску определяют по ощущению на пусковой рукоятке сопротивления компрессии в цилиндрах двигателя.

Если при проворачивании коленчатого вала пусковой рукояткой компрессия в отдельных цилиндрах ощущается отчетливо, то двигатель готов к пуску.

Готовность двигателя к пуску может быть определена и по числу оборотов, с которым стартер проворачивает коленчатый вал.

Для успешного пуска необходимо, чтобы коленчатый вал делал не менее 60 об/мин. При некотором навыке это можно определить на слух.

Зимой для обеспечения легкости проворачивания коленчатого вала следует применять

маловязкие масла с низкой температурой застывания: смесь масел индустриального «50» (машинного СУ) и 30% веретенного, автoла 4 или 6. Однако при очень низкой температуре указанные масла также густеют, и двигатель необходимо подогревать.

Рекомендуются следующие способы подогрева двигателя:

1. Заливка в двигатель горячего масла. При этом способе в конце рабочего дня масло следует сливать из двигателя в чистую посуду. Перед началом работы это масло необходимо нагреть до температуры 80 — 90°C и залить его в двигатель непосредственно перед пуском. Заливать вместо горячего теплое масло бесполезно. Недостатком указанного способа помимо его трудоемкости является большая вероятность загрязнения масла при сливе и хранении.

2. Прогрев цилиндров двигателя горячей водой. Горячую воду следует заливать в радиатор и по мере остывания выпускать из рубашки до тех пор, пока коленчатый вал двигателя не начнет вращаться достаточно легко. Недостатком этого способа является необходимость иметь несколько ведер очень горячей воды.

3. Внешний подогрев картера двигателя с находящимся в нем маслом. Подогрев рекомендуется производить паяльной лампой, избегая при этом местных перегревов картера и масла. Этот способ дает лучшие результаты при одновременном подогревании цилиндров горячей водой, как указано выше.

Обеспечение образования рабочей смеси необходимого состава в цилиндрах двигателя. Известно, что смесь бензина и воздуха воспламеняется только в том случае, если ее состав находится в определенных пределах - слишком бедная или слишком богатая смесь не воспламеняется.

При пуске двигателя, особенно в холодную погоду, тяжелые фракции бензина не испаряются, остаются в жидком виде во впускном трубопроводе и в цилиндрах и в образовании рабочей смеси не участвуют. Поэтому при пуске двигателя и при работе холодного двигателя после пуска до его прогрева во впускную трубу нужно подавать значительно больше бензина, чем требуется для работы прогретого двигателя.

Автомобильный бензин имеет малое количество летучих (пусковых) фракций, и поэтому при пуске следует не только подавать дополнительное количество бензина в цилиндры, но и принимать меры для возможно более полного испарения и распыливания этого бензина. В то же время количество бензина, дополнительно поданного при пуске, не должно быть чрезмерно большим. Лишний бензин при верхнем карбюраторе скопится во впускном трубопроводе и выйти наружу не может. Когда двигатель начнет давать вспышки, этот бензин устремляется в цилиндры, заливает свечи, и пуск двигателя затрудняется.

Если воздушная заслонка полностью закрыта, то при каждом обороте коленчатого вала двигателя М-20 засасывается около 2,5 см³ бензина, а за 80 оборотов будет засосан полный стакан. Поэтому пользоваться воздушной заслонкой при пуске двигателя нужно осторожно, так как после излишнего подсосывания приходится удалять большое количество тяжелых фракций бензина, скопившихся во впускном трубопроводе, и двигатель трудно продуть.

Подсосывание дополнительного бензина при пуске следует ограничивать, иначе говоря, дозировать.

Для обеспечения образования в цилиндрах рабочей смеси должного состава необходимо:

1. Следить за тем, чтобы при полностью вытянутой кнопке подсоса воздушная заслонка карбюратора была обязательно плотно закрыта.

2. Производить предварительное подсосывание бензина, не включая зажигания, с полностью вытянутой кнопкой управления воздушной заслонкой, не открывая дополнительно дроссельной заслонки педалью или кнопкой. Дроссельная заслонка при этом будет автоматически приоткрыта настолько нужно эксцентриком, связанным с управлением воздушной заслонкой. При таком способе подсосывания обеспечивается более полное испарение и распыливание бензина вследствие увеличенного разрежения во впускной системе и поступления в нее части бензина через устройство холостого хода карбюратора.

3. При температуре ниже -10 -12°C подогревать впускной трубопровод кипятком, как указано ниже.

4. После включения зажигания пускать двигатель также с полностью вытянутой

кнопкой управления воздушной заслонкой, не открывая дополнительно дроссельной заслонки. Последнее необходимо для того, чтобы накопившийся во впускном трубопроводе бензин не был сразу увлечен в цилиндры и не залил бы свечи.

При таком способе двигатель первое время после пуска получает воздух через клапан в воздушной заслонке карбюратора. При этом двигатель работает устойчиво только в том случае, если дроссельная заслонка открыта настолько, насколько ее автоматически открыл эксцентрик, связанный с осью воздушной заслонки.

Величина проходного сечения клапана в воздушной заслонке и величина открытия дроссельной заслонки эксцентриком соответственно подобраны.

Обеспечение воспламенения рабочей смеси. Неисправность системы зажигания является наиболее часто встречающейся причиной затруднительного пуска не только холодного, но и теплого двигателя.

Вследствие увеличенной степени сжатия двигателя М-20 необходимо более высокое напряжение во вторичной обмотке катушки зажигания, так как образование искры на электродах свечей в сильно сжатой рабочей смеси затруднено.

Если искра между электродами свечи, вывернутой из цилиндра, слабая и цвет ее красный, то система зажигания не в порядке и пустить двигатель без затруднений нельзя. Искра на электродах должна быть четкой и длинной, а ее цвет — голубой.

Обычно при пользовании стартером, в особенности когда коленчатый вал двигателя вращается медленно, напряжение аккумуляторной батареи сильно снижается; вместе с ним падает и напряжение во вторичной цепи зажигания, а следовательно, уменьшается и мощность искры между электродами свечей.

В катушке зажигания имеется добавочное сопротивление, которое автоматически выключается при включении стартера. При таком устройстве катушки обеспечивается эффективное зажигание при пользовании стартером даже в холодную погоду.

Для того чтобы избежать затруднения при пуске двигателя в холодное время года, необходимо при наступлении холодов проверить и устранить все неисправности в системе зажигания, т. е. проверить всю проводку, очистить и подтянуть все контакты, заменить негодные провода, проверить аккумуляторную батарею.

Желательно также заменить новыми все или хотя бы те свечи, которые дают перебои в искрообразовании.

Следует регулярно проверять:

- 1) чистоту контактов прерывателя и правильность зазора между ними;
- 2) исправность проводов тока высокого напряжения, чистоту крышки распределителя и т. п.;
- 3) чистоту свечей и правильность зазоров между их электродами;
- 4) исправность и степень зараженности аккумуляторной батареи.

Во избежание отложения копоти на изоляторах свечей необходимо отрегулировать систему холостого хода карбюратора на возможно более бедную смесь и не допускать длительной работы двигателя на холостом ходу перед его остановкой.

Очень большое значение имеет правильность регулировки холостого хода карбюратора, так как от нее во многом зависит безотказность пуска двигателя.

От чистоты изоляторов свечей также в большой степени зависит возможность легкого пуска двигателя. Попадание бензина на чистый изолятор почти не приносит вреда, в то время как при смачивании бензином закопченного изолятора появляется утечка тока и свеча не дает искры при пуске холодного двигателя.

Применение более «холодных» свечей, чем НМ12/12АУ, рекомендованных заводом, неизбежно приводит к образованию нагара на изоляторах. В тех случаях, когда свечи в двигателе сильно закапчиваются и замасливаются из-за большого износа деталей двигателя, рекомендуется для пуска применять комплект чистых свечей, которые после пуска и прогрева двигателя следует сейчас же заменять старыми. В прогретом двигателе старые свечи работают нормально.

Порядок пуска холодного двигателя при низкой температуре. Приступить к пуску

холодного двигателя при низкой температуре окружающего воздуха можно только при исправной системе зажигания и чистых свечах.

1. Перед пуском следует приготовить 2 л горячей воды с температурой не ниже 80° С.
2. Выключить сцепление, поставив между педалью и сиденьем распорку.
3. Провернуть рукой вентилятор для устранения возможного примерзания валика водяного насоса.
4. Обеспечить одним из описанных выше способов легкость проворачивания коленчатого вала двигателя настолько, чтобы на пусковой рукоятке отчетливо ощущалась компрессия в отдельных цилиндрах.
5. Подкачать бензин в карбюратор с помощью ручного рычага бензинового насоса для возмещения возможных потерь бензина вследствие подтекания или испарения.
6. Подогреть впускной трубопровод, вылив на него 1½ л горячей воды. Воду следует лить медленно, тонкой струей, из носика чайника или шланга с отверстием диаметром 5 — 6 мм. Если воду вылить быстро, то ее тепло не успеет передаться трубопроводу.

При температуре воздуха выше -10°С трубопровод можно не подогревать.

7. Вытянуть до отказа кнопку управления воздушной заслонкой, затем, не включая зажигания и не открывая дроссельной заслонки, произвести предварительное подсосывание бензина («зарядку» двигателя), провернув коленчатый вал пусковой рукояткой на три оборота.

8. Вылить оставшиеся ½ л горячей воды на впускной трубопровод.

9. Включить зажигание и пускать двигатель рукояткой или стартером при полностью вытянутой кнопке управления воздушной заслонкой, не увеличивая открытие дроссельной заслонки. При пуске двигателя стартером не следует держать его включенным более 5 сек. Интервалы между включениями должны быть не менее 10 — 15 сек.

10. Как только двигатель начнет работать, сейчас же отпустить педаль стартера и вдвинуть кнопку управления воздушной заслонкой на ¼ ее хода; только после этого можно увеличивать число оборотов коленчатого вала двигателя.

По мере прогрева двигателя воздушную заслонку необходимо постепенно открывать, оставляя ее прикрытой лишь настолько, насколько это необходимо для устойчивой работы двигателя.

11. Закрыть оба сливных краника системы охлаждения и заполнить ее водой, как указано ниже.

До прогрева двигателя нельзя допускать высоких оборотов коленчатого вала, чтобы не выплавить подшипники из-за недостаточного поступления к ним масла.

При пуске двигателя стартером следует учитывать, что муфта включения стартера М-20 при вспышках в отдельных цилиндрах не выключается, и в этом случае допускается раскручивание коленчатого вала двигателя одновременно стартером и усилием, возникающим при единичных вспышках в цилиндрах. Иначе говоря, при появлении вспышек в отдельных цилиндрах не следует отпускать педаль стартера до тех пор, пока двигатель не начнет работать. Однако во избежание поломок стартера педаль следует немедленно отпустить, как только двигатель начнет работать.

Для увеличения срока службы аккумуляторной батареи рекомендуется при пуске холодного двигателя стараться не пользоваться стартером. Кроме того, следует учитывать, что при низкой температуре емкость аккумуляторной батареи уменьшается.

Подготавливать двигатель к пуску надо достаточно быстро, иначе впускной трубопровод остынет, и все приготовления не дадут результатов.

Если при пуске в указанных условиях в двигатель, засосано излишнее количество бензина (в этом случае нет вспышек, электроды и изоляторы свечей мокрые, из глушителя выходит белый пар), то следует прекратить пуск и продуть цилиндры двигателя. Для продувки в данном случае следует вывернуть свечи, полностью открыть дроссельную заслонку карбюратора, отвернуть сливную пробку (фиг. 10) на впускном трубопроводе, дать стечь бензину и провернуть несколько раз вал двигателя.

Затем следует залить примерно по половине столовой ложки горячего масла в каждый

цилиндр и несколько раз провернуть вал двигателя, для того чтобы залитое масло разошлось по стенкам цилиндров и этим восстановилась компрессия. Кроме того, надо прочистить и просушить свечи (не перегревая верхней части изолятора), ввернуть их на место и завернуть спускную пробку на впускном трубопроводе, прогреть еще раз впускной трубопровод и вновь приступить к пуску двигателя.

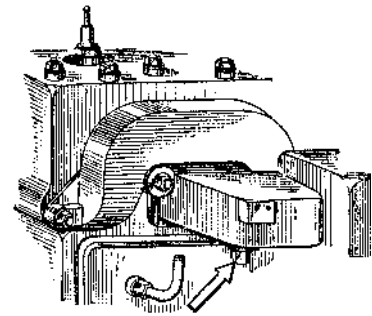
После многократных неудачных попыток пуска двигателя уровень масла в картере может сильно повыситься, так как в него попадет бензин, стекающий со стенок цилиндров. В таких случаях масло необходимо заменить свежим или хотя бы слить лишнее масло.

Заливать жидкость в систему охлаждения при пуске холодного двигателя на сильном морозе следует после того, как двигатель начал работать, причем заливать ее необходимо медленно, чтобы весь воздух из системы успел выйти.

Воду желательно применять возможно более горячую для уменьшения опасности замерзания ее в радиаторе во время прогрева двигателя при закрытом клапане термостата, т. е. тогда, когда нет циркуляции воды через радиатор.

Очень горячую воду допустимо заливать до пуска; однако при этом нужно проявлять большую осторожность, так как вода быстро охлаждается и при неудачном пуске может замерзнуть в радиаторе.

Иногда, когда пуск двигателя по тем или иным причинам (обычно вследствие неопытности водителя) затягивается и в цилиндры при этом засасывается излишнее количество бензина, целесообразно пускать двигатель буксированием автомобиля, как указано ниже. Этот способ нежелателен, однако даже при любом «пересосе» он обеспечивает пуск двигателя.



Фиг. 10 Пробка на впускном трубопроводе для спуска бензина.

ПУСК ДВИГАТЕЛЯ БУКСИРОВАНИЕМ АВТОМОБИЛЯ

Пуск двигателя буксированием автомобиля следует производить только в исключительных случаях. Особенно недопустимо это делать, когда масло в двигателе застыло. Малоопытным водителям кажется, что именно в этом случае пуск двигателя буксированием наиболее целесообразен. Как указывалось ранее, пуск двигателя при застывшем масле всегда приводит к резкому сокращению срока службы двигателя, а иногда к тяжелым авариям, вплоть до обрыва шатунов.

Пуск двигателя буксированием допустим только тогда, когда коленчатый вал двигателя вращается настолько легко, что компрессия отчетливо ощущается на пусковой рукоятке. Но в этом случае двигатель обычно может быть легко пущен и без буксирования. Таким образом, пуск двигателя буксированием автомобиля целесообразно применять лишь для продувки цилиндров, если для продувки другими способами требуется много труда и времени. Перед пуском двигателя буксированием воду в радиатор не надо заливать, ее необходимо приготовить заранее, чтобы залить сразу же после пуска двигателя.

Для пуска двигателя буксированием автомобиля необходимо:

1. Соединить буксирный прибор буксирующего автомобиля с проушинами буксируемого с помощью троса или каната достаточной прочности длиной 8 — 10 м.
2. У буксируемого автомобиля включить вторую или прямую (при буксировании по очень скользкой дороге) передачу, включить зажигание и нажать на педаль сцепления.
3. После строгания с места, когда будет достигнута постоянная скорость 15 — 20 км/час, плавно включить сцепление буксируемого автомобиля. Далее, прикрывая, если нужно, воздушную заслонку и нажимая на педаль управления дроссельной заслонкой, пускать двигатель так, как при пуске стартером.

Увеличивать скорость при буксировании свыше 20 км/час не следует, так как при внезапном пуске двигателя это связано с опасностью наезда буксируемого автомобиля на

буксирующий.

4. Как только двигатель начнет работать, выключить сцепление, поставить рычаг переключения в нейтральное положение и, слегка тормозя, дать сигнал к остановке буксирующего автомобиля. Обратит внимание на показания масляного манометра, и, если через 10 — 15 сек. манометр не покажет давления, немедленно остановить двигатель и разогреть в нем масло.

После пуска двигателя залить в систему охлаждения воду.

ОСТАНОВКА ДВИГАТЕЛЯ

Прежде чем остановить двигатель после длительной работы с большой нагрузкой, следует дать ему проработать в течение 2 мин. на малых оборотах, чтобы за это время остыли клапаны и другие детали двигателя, и только после этого выключить зажигание.

Необходимо помнить, что нагар, загрязнение или замасливание свечей сильно осложняет пуск. Длительная работа двигателя на холостом ходу приводит к образованию копоти на свечах. Поэтому на морозе не следует допускать работу двигателя на холостом ходу более 5 мин. При работе двигателя с нагрузкой свечи очищаются.

Поэтому при длительном пребывании автомобиля на морозе двигатель необходимо время от времени прогревать работой на холостом ходу, а затем небольшой поездкой, чтобы двигатель после прогрева на холостом ходу проработал немного с нагрузкой.

Выпускать воду из системы охлаждения двигателя надо обязательно через два краника: на радиаторе и на левой стороне двигателя — у распределителя; при этом надо снимать пробку радиатора. При сливе воды на сильном морозе не следует уходить от автомобиля, пока вся вода не вытечет. По мере надобности сливные краники нужно прочищать проволокой или продувать их.

Необходимо иметь в виду, что с понижением температуры окружающей среды емкость аккумуляторной батареи понижается примерно на 1% на каждый градус понижения температуры ниже нуля. Кроме того, при разрядке аккумуляторной батареи удельный вес электролита понижается. Температура замерзания электролита зависит от его удельного веса (при удельном весе 1,12 электролит замерзает при -9°C , при 1,2 — при -25°C , а при 1,25 — при -50°C). Поэтому при длительной стоянке автомобиля на морозе (свыше 12 час., когда аккумуляторная батарея успевает полностью остыть), чтобы сохранить ее емкость и предотвратить разрыв банок рекомендуется снимать батарею автомобиля и хранить ее в теплом месте.

ГЛАВА IV

ВОЖДЕНИЕ АВТОМОБИЛЯ

Приемы вождения автомобиля М-20 «Победа» в основном такие же, как и приемы вождения других легковых автомобилей.

Пуск двигателя подробно освещен в отдельной главе. Рекомендуется всегда пускать двигатель при выжатом сцеплении.

ТРОГАНИЕ С МЕСТА И ПЕРЕКЛЮЧЕНИЕ ПЕРЕДАЧ

Трогаться с места следует обязательно на первой передаче после прогрева двигателя на месте в течение 2 — 3 мин. при умеренных оборотах. При этом необходимо выполнить следующее:

- 1) выключить сцепление, нажав до отказа на педаль сцепления;
- 2) включить первую передачу;
- 3) отпустить ручной тормоз, если автомобиль был заторможен;
- 4) плавно отпуская педаль сцепления и нажимая на педаль управления дроссельной заслонкой, начать движение автомобиля.

Во время движения нельзя держать ногу на педали сцепления, так как это в короткий срок выводит из строя упорный подшипник выключения сцепления.

При переключении передач надо руководствоваться следующим.

1. Разгонять автомобиль рекомендуется на первой передаче до 10 — 12 км/час и на второй передаче до 20 — 30 км/час, затем включать третью (прямую) передачу.

2. Если желательно быстро разогнать автомобиль, то следует доводить скорость на первой передаче до 20 — 30 км/час, на второй передаче — до 50 — 60 км/час, затем переходить на третью (прямую) передачу.

В легких дорожных условиях, если быстрый разгон не нужен, можно, разогнав автомобиль на первой передаче до скорости 20 — 25 км/час, включить сразу прямую передачу.

Для облегчения работы синхронизаторов следует учитывать следующее.

1. При переключении со второй передачи на третью полезно, выключив вторую передачу, на мгновение задержать рычаг в нейтральном положении (сделать паузу), а затем включить третью передачу. Во время такой паузы окружные скорости включаемых венцов несколько уравниваются и работа синхронизатора облегчается.

2. Переключение с третьей передачи на вторую делать одним возможно более быстрым движением рычага. В этом случае пауза в нейтральном положении увеличивает разность окружных скоростей включаемых шестерен и поэтому вредна.

3. Если при движении автомобиля по инерции двигатель случайно остановится, то не следует включать вторую или третью передачу, так как это приводит к ускоренному износу синхронизаторов.

Двигатель следует пускать стартером и затем, повысив число оборотов коленчатого вала в соответствии со скоростью автомобиля, включить третью передачу (включение второй передачи не рекомендуется, так как возможно сильное торможение автомобиля двигателем).

Переключать со второй передачи на первую следует после снижения скорости автомобиля до 5 — 6 км/час. При этом рычаг нужно переводить из одного положения в другое одним быстрым движением, без паузы в нейтральном положении.

Задний ход можно включать только после полной остановки автомобиля.

Движение автомобиля должно происходить на возможно высшей передаче (в основном на прямой), но при этом двигатель должен работать легко, без вибраций, стуков и других признаков, характеризующих его перегрузку. Не следует допускать перегрузку двигателя; нужно своевременно переходить на понижающую передачу. Как только автомобиль разовьет достаточную скорость, нужно снова включать высшую передачу.

Движение на прямой передаче возможно с низкой скоростью (12 — 15 км/час), но последующий быстрый разгон автомобиля следует производить обязательно на второй передаче, не допуская вибрации двигателя. Движение с малой скоростью, когда начинается вибрация двигателя, вредно для автомобиля и очень неприятно для пассажиров. Перегрузка двигателя при движении с малой скоростью, кроме того, способствует возникновению детонации, особенно в случае применения бензина с недостаточным октановым числом. При уменьшении нажатия на педаль управления дроссельной заслонкой и при переходе на низшие передачи детонация прекращается.

Автомобиль необходимо вести так, чтобы его двигатель всегда работал без ощутимого напряжения и детонации — стуков, иногда ошибочно называемых стуком пальцев. Езда с сильной детонацией совершенно недопустима, так как двигатель будет выведен из строя (о детонации и ее последствиях см. ниже, «Расход топлива»).

При преодолении крутых длительных подъемов для сохранения высокой скорости движения следует своевременно переходить на вторую передачу, не дожидаясь, когда автомобиль значительно потеряет скорость, и снова переходить на третью передачу, как только кончится крутой подъем и автомобиль разовьет скорость.

Необходимо помнить, что двигатель М-20 лучше тянет и обеспечивает разгон автомобиля при повышенных оборотах.

ДВИЖЕНИЕ НАКАТОМ

При движении на скользких дорогах для экономии топлива допускается использовать

движение накатом. Для этого нужно учитывать предстоящие остановки или снижение скорости (светофоры, перекрестки, повороты и т. п.) и заранее выключать коробку передач, поставив рычаг переключения передач в нейтральное положение. Движение накатом допускается также на пологих открытых спусках при хорошей видимости дороги. Движение накатом при выжатой педали сцепления недопустимо, так как это приводит к быстрому выходу из строя подшипника выключения сцепления.

Перед включением коробки передач после окончания движения накатом следует нажать на педаль управления дроссельной заслонкой и увеличить число оборотов вала двигателя, чтобы они соответствовали скорости автомобиля. Это необходимо для облегчения работы синхронизатора.

При движении накатом не следует выключать зажигание, а если двигатель почему-либо перестанет работать, его необходимо перед включением коробки передач пустить стартером. Включение коробки передач при неработающем двигателе перегружает синхронизатор и поэтому недопустимо. Если двигатель на холостом ходу работает неудовлетворительно и часто глохнет, то пользоваться накатом нельзя.

ТОРМОЖЕНИЕ

Начинать торможение автомобиля всегда следует не выключая сцепления. Сцепление необходимо выключать только перед полной остановкой автомобиля. Следует избегать резкого торможения, вредного для автомобиля и неприятного для пассажиров. При торможении надо нажимать на педаль тормоза плавно, без рывков.

Никогда не следует допускать полное затормаживание колес («юз»). В этом случае увеличивается путь торможения, портятся покрышки и возникает опасность заноса автомобиля. Автомобиль с полностью заторможенными передними колесами (идущими «юзом») теряет управляемость. При начавшемся заносе следует прекратить торможение, снять ногу с педали управления дроссельной заслонкой и, повернув рулевое колесо в сторону заноса, стараться выровнять автомобиль.

ДВИЖЕНИЕ ПО ДОРОГАМ НА ХОЛМИСТОЙ МЕСТНОСТИ

Небольшие подъемы автомобиль М-20 «Победа» легко преодолевает на прямой передаче при условии достаточного разгона. На длительных подъемах необходимо, как было указано, своевременно включать низшие передачи, не ожидая вибраций двигателя или большой потери скорости.

При остановке на подъеме нужно, выключив сцепление, затянуть ручной тормоз, после чего поставить рычаг коробки передач в нейтральное положение. При стоянке на крутом подъеме сзади под колеса следует подкладывать камни или клинья, а также, если останавливают двигатель, включать передачу. При трогании с места на подъеме нужно, выключив сцепление, включить первую передачу, затем, плавно нажимая на педаль управления дроссельной заслонкой и одновременно отпуская ручной тормоз и педаль сцепления, начать движение.

Непрерывное торможение на длительных спусках (не особенно крутых) следует производить двигателем на прямой передаче, а не тормозами, чтобы избежать их перегрева. Пользоваться тормозами в этом случае допускается только периодически. При очень крутых длительных спусках нужно включать те низшие передачи, на которых осуществлялся бы подъем при движении в обратную сторону, и пользоваться тормозами также только периодически.

При торможении двигателем зажигание выключать не надо, так как при выключенном зажигании бензин, содержащийся в горючей смеси, попадая в цилиндры, размывает на их стенках смазку, что увеличивает износ деталей двигателя.

ДВИЖЕНИЕ НА ПОВОРОТАХ

Перед поворотом автомобиля нужно наклонить рукоятку переключателя 6 указателей поворота (фиг. 3) в сторону поворота.

Повороты следует выполнять на небольшой скорости¹. Чем круче поворот, тем меньше должна быть скорость автомобиля, чтобы не произошло заноса или даже опрокидывания автомобиля. Если поворот совершается на прямой передаче и в конце поворота скорость автомобиля сильно снизилась, то разгон следует начинать обязательно на второй передаче, а не на прямой. На поворотах не следует пользоваться тормозами.

ДВИЖЕНИЕ ПО СКОЛЬЗКИМ ДОРОГАМ

При движении по скользкой дороге необходимо соблюдать большую осторожность и прежде всего двигаться равномерно на небольшой скорости, чтобы избежать заноса автомобиля. Нельзя также резко поворачивать рулевое колесо. Для выравнивания автомобиля при начавшемся заносе следует, как было указано, поворачивать рулевое колесо в сторону заноса; однако надо иметь в виду, что при заносе на льду это не всегда помогает.

На скользкой дороге ни в коем случае нельзя двигаться накатом. Трогаться с места нужно при небольших оборотах двигателя (иногда на второй передаче) чтобы избежать буксования колес. Рекомендуются возить с собой небольшое количество песка для подсыпки под колеса при трогании с места или при разворотах на обледеневших дорогах.

ДВИЖЕНИЕ ПО РАЗБИТЫМ ДОРОГАМ И ПЕРЕЕЗД ЧЕРЕЗ КАНАВЫ

Автомобиль М-20 «Победа» обладает вполне удовлетворительной проходимостью. Он сохраняет управляемость («слушается руля») при движении по грязи и снегу. Расстояния от низших точек автомобиля до дороги и углы въезда и съезда совершенно достаточны для движения по тяжелым, разбитым дорогам. Следует учитывать, что при сильных толчках на глубоких ухабах передняя часть автомобиля на подвеске значительно опускается и поэтому возможны удары передним буфером или второй поперечной рамы о край ухаба при выходе из него. Глубокие ухабы и канавы следует переезжать с умеренной скоростью, избегая сильной осадки передней части автомобиля на его подвеске.

ПОЛЬЗОВАНИЕ СВЕТОМ ФАР

При движении по шоссе следует пользоваться дальним светом. При разъездах с встречными автомобилями нужно обязательно переключать свет в фарах с дальнего на ближний. Ближним светом надо пользоваться также при движении по городу, в туманную погоду и при движении по плохим, ухабистым дорогам. При движении по хорошо освещенным городским улицам следует включать подфарники, в соответствии с правилами уличного движения.

Для облегчения соблюдения правил пользования светом имеется сигнальная лампочка, (красная точка), расположенная в шкале спидометра. Эта лампочка автоматически загорается при включении дальнего света и гаснет при включении ближнего света.

ОСТАНОВКА АВТОМОБИЛЯ

Перед остановкой автомобиля необходимо заранее снизить скорость, сняв ногу с педали управления дроссельной заслонкой, а затем нажать на педаль тормоза. За несколько метров до остановки следует выжать педаль сцепления и подъезжать к остановке, продолжая плавно нажимать на педаль тормоза. После остановки рычаг переключения передач поставить в нейтральное положение и отпустить педаль сцепления.

Оставляя автомобиль на стоянке, рекомендуется включать первую передачу или задний ход, но не затягивать ручной тормоз. В зимнее время при стоянке автомобиля с затянутым ручным тормозом тормозные колодки могут примерзнуть к барабанам. Кроме того, водители, трогаясь с места, нередко забывают отпустить ручной тормоз и этим портят его.

¹ В городских условиях эта скорость обусловлена безопасностью уличного движения

ГЛАВА V

РАСХОД ТОПЛИВА

Расход топлива зависит от многих причин. Автомобиль М-20 «Победа», если он находится в исправном состоянии и правильно эксплуатируется, весьма экономичен. Однако в тех случаях, когда автомобиль неисправен или водитель применяет неправильные методы вождения, расход бензина резко повышается.

Водитель должен знать, что для экономичной работы автомобиля требуется следующее.

1. Ходовая часть автомобиля должна быть правильно отрегулирована, т.е. автомобиль должен легко катиться.

Автомобиль после пробега первых 3000 — 4000 км должен свободно катиться (с выключенной коробкой передач) на ровной асфальтированной дороге при отсутствии ветра со скорости 50 км/час до полной остановки не менее 400 м.

Правильно отрегулированный автомобиль, стоящий на ровной площадке, может быть стронут с места одним человеком без большого усилия.

Для уменьшения потерь на трение в автомобиле необходимо:

а) применять смазки, соответствующие сезону (зимой обязательно применять смазки меньшей вязкости с низкой температурой застывания, см. карту смазки);

б) правильно регулировать подшипники передних колес (см. «Ступицы передних колес»);

в) не допускать касания тормозных колодок о барабаны при отпущенных тормозах (регулировать положение колодок, длину тросов ручного управления и свободный ход педали тормоза);

г) поддерживать нормальное давление в шинах;

д) регулировать сходжение передних колес в пределах 1,5 — 3 мм.

2. Применять топливо надлежащего качества, т. е. бензин с достаточно высоким октановым числом. Двигатель автомобиля М-20 «Победа» рассчитан на бензин с октановым числом 66. При употреблении бензина с меньшим октановым числом (но не ниже 56) двигатель с соответствующей более поздней установкой зажигания работает еще удовлетворительно без большой потери мощности и значительного перерасхода бензина.

Примечание. Октановое число характеризует способность топлива противостоять возникновению детонации: чем выше октановое число, тем лучше топливо противостоит детонации.

Детонация — это неправильное протекание процесса сгорания, при котором скорость сгорания рабочей смеси возрастает настолько, что сгорание переходит во взрыв. Проявляется она в виде звонких стуков, слышимых в цилиндрах, особенно сильно при работе двигателя с большой нагрузкой. Детонация — крайне вредное и опасное явление, так как она вызывает уменьшение мощности двигателя и увеличение расхода топлива, а также разрушение и износ деталей двигателя. От детонации прогорают днища поршней, головки клапанов, прокладки головки цилиндров и перемычки в головке между камерами сгорания. Детонация вызывает образование трещин в головке цилиндров и приводит к увеличению износа стенок цилиндров, поршневых колец и вкладышей коленчатого вала, в первую очередь шатунных.

Для повышения октанового числа бензина его этилируют присадкой к нему тетраэтилового свинца — этиловой жидкости Р-9 — до 1,5 см³ на 1 л бензина. Все свинцовые антидетонаторы ядовиты, причем надо иметь в виду, что отравление свинцом проявляется медленно и что вылечиться в случае отравления трудно. При обращении с этилированным бензином водители и обслуживающий персонал должны выполнять правила специальной инструкции по применению такого бензина (см. ниже, «Заправка топливом»).

3. Правильно устанавливать зажигание и уточнять эту установку во время движения в соответствии с сортом применяемого топлива.

Как правило, зажигание следует устанавливать возможно более ранним, так чтобы при резком нажатии на педаль управления дроссельной заслонкой была слышна кратковременная детонация, быстро исчезающая, как только вакуумный автомат распределителя сработает и установит более позднее зажигание.

При использовании высокооктанового бензина детонация может не прослушиваться. В этом случае о правильности установки зажигания следует судить по приемистости автомобиля (см. «Система зажигания»).

Вследствие повышенной степени сжатия двигателя автомобиль М-20 «Победа» очень чувствителен к точности установки зажигания и правильности работы автоматов опережения зажигания — центробежного и вакуумного.

4. Необходимо применять свечи типа НМ12/12АУ или свечи, одинаковые с ними по тепловой характеристике. Зазор между электродами должен быть всегда в пределах 0,6 — 0,7 мм. После пробега 18000 км свечи следует заменять новыми, а снятые использовать в качестве запасных.

5. Содержать карбюратор в исправном состоянии. Правильно регулировать иглу главного жиклера и поддерживать нормальный уровень топлива в поплавковой камере на 17—19 мм ниже плоскости разъема.

Наивыгоднейшее открытие иглы зависит от качества топлива и, кроме того, оно в различных карбюраторах неодинаково и колеблется обычно в пределах $1\frac{3}{4}$ — 2 полных оборота. Нужно стремиться открывать иглу возможно меньше, но так, чтобы автомобиль не потерял приемистости. При чрезмерно бедной смеси расход топлива не уменьшается, а увеличивается, главным образом, потому, что теряется плавность переходов с одного режима работы карбюратора на другой — в работе карбюратора появляются «провалы». Это особенно заметно при неполностью прогревом двигателя в условиях городской езды. Более точная регулировка может быть подобрана в процессе эксплуатации автомобиля.

Прежде чем приступить к регулировке карбюратора, надо обязательно правильно установить зажигание. Регулировку надо начинать отвернув иглу на два оборота. При этом положении иглы автомобиль при исправном карбюраторе должен иметь хорошую приемистость, т. е. быстро и уверенно набирать скорость по мере нажатия на педаль управления дроссельной заслонкой.

Затем следует, уменьшая каждый раз открытие иглы на $\frac{1}{8}$ оборота, наблюдать за приемистостью автомобиля во время движения. Завертывать иглу следует до тех пор, пока не будет отчетливо замечена потеря автомобилем приемистости; при этом может образоваться «провал» в работе карбюратора при некоторых средних положениях дроссельной заслонки. При «провале» автомобиль не только перестает разгоняться, но даже и не идет с постоянной скоростью.

Далее следует каждый раз увеличивать открытие иглы также на $\frac{1}{8}$ оборота до тех пор, пока не восстановится приемистость автомобиля. Не следует бояться открыть иглу немного больше, так как увеличение открытия на $\frac{1}{8}$ оборота не оказывает значительного влияния на расход топлива, а движение с излишне бедной смесью, в особенности с «провалом», неизбежно вызывает перерасход топлива.

Если автомобиль работает на коротких рейсах с частыми продолжительными остановками, следует давать более богатую смесь, так как при бедной смеси и не полностью прогревом двигателя требуется работа с «подсосом», что вызовет увеличение расхода топлива.

При дальних загородных поездках полезно завертывать иглу на $\frac{1}{8}$ — $\frac{1}{4}$ оборота по сравнению с регулировкой для движения по городу. Зимой карбюратор должен быть отрегулирован на более богатую смесь, чем летом. При некотором навыке правильное пользование регулировочной иглой главного жиклера дает возможность существенно экономить бензин. При движении в городских условиях неправильная регулировка холостого хода может вызывать повышенный расход бензина.

Кроме того, надо следить за исправностью прокладок, находящихся между поплавковой камерой и ее крышкой, под распылителем главного дозирующего устройства и между распылителем и блоком жиклеров. Блок жиклеров обязательно должен быть туго затянут во избежание подтекания бензина в смесительную камеру помимо распылителя.

6. По мере надобности очищать пружинные пластины диффузора карбюратора от смолистых отложений, вызывающих увеличение расхода топлива. Эти отложения

совершенно не растворяются бензином, но хорошо растворяются ацетоном и бензолом и несколько хуже — скипидаром. Для очистки диффузор следует положить на 8 — 10 час. в бензол, ацетон или скипидар, а затем тереть его пластинки тряпкой, смоченной той же жидкостью до удаления пленки.

7. Тепловой режим работы двигателя оказывает чрезвычайно большое влияние на расход топлива, так как в автомобильном бензине имеются тяжелые, трудно испаряющиеся фракции; поэтому температуру охлаждающей воды следует постоянно поддерживать высокой. Некоторые водители ошибочно считают, что при повышенной температуре двигатель больше изнашивается. В действительности не высокая, а низкая температура двигателя является причиной резкого ускорения его износа, так как неиспарившееся топливо размывает смазку на стенках цилиндров.

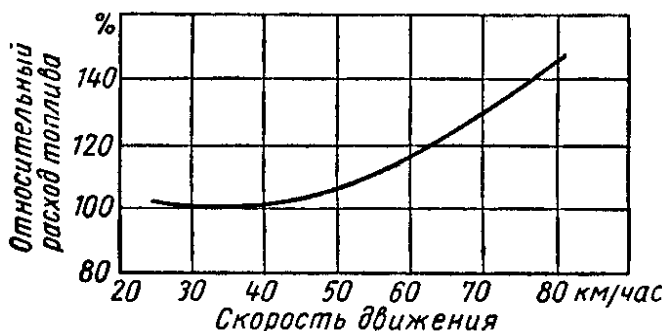
Расход бензина на первом километре пути после начала движения с непрогретым двигателем может возрасти вдвое-втрое против нормального. Нужно принимать все меры для сохранения тепла в двигателе на остановках и для поддержания при движении температуры охлаждающей воды в пределах 80 — 90°С. Для этого следует закрывать жалюзи на остановках и трогаться с места не открывая их.

Величину открытия жалюзи нужно подбирать в зависимости от температуры окружающего воздуха, наблюдая за указателем температуры воды в рубашке двигателя. Прежде чем тронуться с места, нужно прогреть двигатель при умеренных оборотах в течение 2 — 3 мин. Зимой необходимо дополнительно закрывать снаружи решетку воздухопритока радиатора утеплительным фартуком, открывая его по мере надобности в зависимости от температуры окружающего воздуха.

Недостаточная рабочая температура двигателя приводит к проникновению топлива в картер и к разжижению масла топливом. Это вредно не столько потому, что масло в картере теряет свои смазывающие свойства, но главным образом потому, что топливо, стекая по стенкам цилиндров, размывает на них масляную пленку, что резко повышает износ цилиндров, поршней и колец. Поддерживать достаточно высокую температуру двигателя следует не только зимой, но в прохладную погоду даже летом.

Для ускорения прогрева двигателя очень важное значение имеет исправность действия термостата, установленного в патрубке на головке блока, исправность его прокладки, а также правильное положение заслонки, регулирующей подогрев впускного трубопровода. Рычаг ручной регулировки этой заслонки зимой надо устанавливать по направлению к двигателю, а летом — от двигателя.

Вследствие низкого качества бензина (недостаточное октановое число) зимой при установленной по направлению к двигателю заслонке может возникнуть сильная детонация и уменьшение мощности; в этом случае приходится, к сожалению, и зимой ставить заслонку в положение малого подогрева, т. е. в летнее.



Фиг. 11 Кривая относительного расхода топлива в зависимости от скорости движения.

8. Скорость движения оказывает сильное влияние на расход бензина. Так, например, при повышении скорости с 40 до 80 км/ч расход бензина увеличивается примерно на 40% (фиг. 11) Автомобиль М-20 «Победа» легко развивает скорость более 100 км/ч, сохраняя при этом устойчивость движения; но нужно учитывать, что при движении с большой скоростью

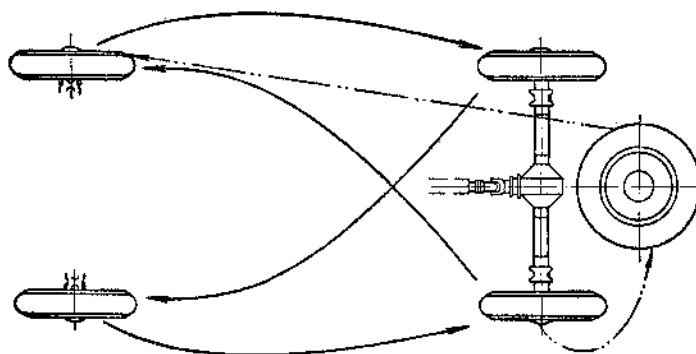
значительно увеличивается расход бензина.

Движение по городу с частыми разгонами и торможениями также вызывает увеличение расхода бензина. При движении по городу следует, заранее учитывая предстоящие остановки (например, светофоры) и замедления на поворотах, своевременно выключать передачу, давая автомобилю возможность катиться по инерции.

ГЛАВА VI

ЭКСПЛУАТАЦИЯ И ХРАНЕНИЕ ШИН

Указания о ежедневном осмотре шин даны в разделе «Ежедневный уход за автомобилем перед выездом».



Фиг. 12 Последовательность перестановки шин.

Во избежание неравномерного износа покрышек следует после пробега 3000 км переставлять шины вместе с колесами (фиг. 12).

Запасную шину используют при перестановках только в том случае, если она имеет такой же износ, как остальные шины. Порядок перестановки запасной шины указан на фиг. 12 пунктиром.

Нельзя на длительное время оставлять автомобиль на спущенных шинах. Если автомобиль не работает более 10 дней, то под его оси следует поставить подставки для разгрузки шин.

Покрышки и камеры следует хранить в сухом помещении при температуре от -10° до $+20^{\circ}\text{C}$ и при относительной влажности воздуха 50 — 80%. Покрышки нужно хранить в вертикальном положении на деревянных стеллажах, а камеры — в слегка надутым состоянии на вешалках с полукруглой опорой. Время от времени покрышки и камеры надо поворачивать для изменения точек их опор.

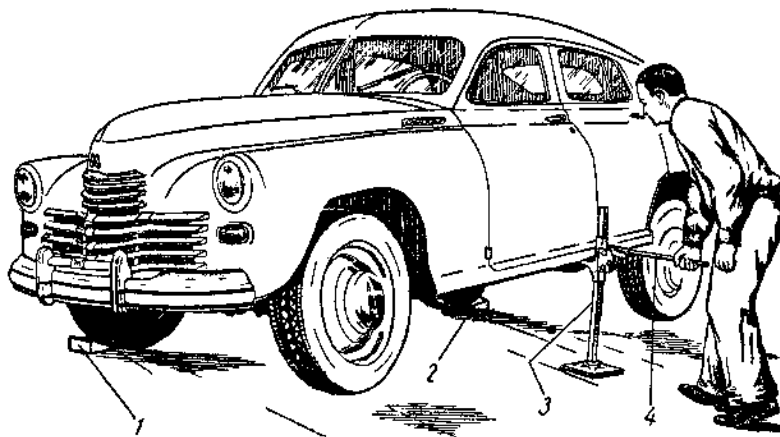
УХОД ЗА ШИНАМИ В ПУТИ

В пути водитель обязан:

- 1) следить, не «ведет» ли автомобиль в одну сторону; при обнаружении «увода» немедленно остановить автомобиль и осмотреть шины;
- 2) следить за давлением воздуха в шинах и не допускать движения при пониженном давлении, даже на небольшие расстояния, тем более на шинах без воздуха; давление проверять ежедневно перед выездом;
- 3) не уменьшать давления, поднявшегося вследствие нагревания покрышек;
- 4) не тормозить резко и не задевать покрышками за края тротуара;
- 5) цепи противоскольжения надевать только при действительной необходимости и по миновании надобности немедленно снимать. При длительном пользовании цепями по твердой дороге сильно уменьшается срок службы шин;
- 6) на остановках осматривать шины и удалять из них гвозди и тому подобные предметы.

СМЕНА КОЛЕС

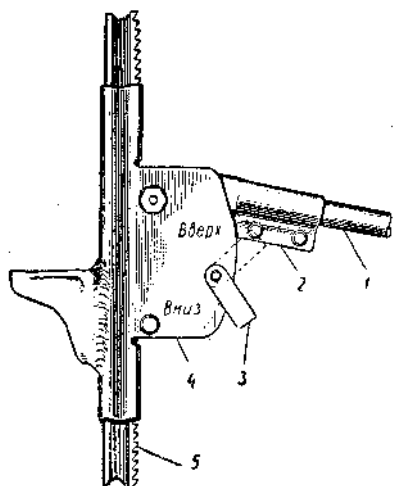
Для подъема автомобиля следует пользоваться домкратом. Домкрат нужно подставлять под пол кузова между дверями и наклонять автомобиль на одну сторону. Перед подъемом следует стронуть с места гайки крепления снимаемого колеса, затормозить автомобиль



Фиг. 13 Подъем автомобиля реечным домкратом

1 и 2 — клинья; 3 — домкрат; 4 — вороток

ручным тормозом, включить первую передачу в коробке и подложить под колеса с противоположной стороны деревянные клинья, имеющиеся в комплекте инструмента (фиг. 13).



Фиг. 14 Средняя часть реечного домкрата

1 — вороток; 2 — рукоятка; 3 — запор пружины подъемного механизма; 4 — корпус подъемного механизма; 5 — рейка.

Домкрат автомобиля М-20 «Победа» — реечного типа с отдельной опорной площадкой. При пользовании домкратом на слабом грунте под опорную площадку следует подкладывать доску. Для подъема запор 3 пружины (фиг. 14) следует ставить на метку «Верх» и качать воротком вверх и вниз до отказа. При опускании автомобиля нужно поставить запор пружины на метку «вниз» и так же качать воротком. Для быстрого перемещения корпуса 4 подъемного механизма по рейке при подготовке домкрата к действию следует рейку держать горизонтально, зубьями вниз; в этом положении корпус беспрепятственно скользит вдоль рейки.

Гайки крепления колеса (все пять) необходимо туго затягивать при поднятом ненагруженном колесе, для того чтобы последнее могло правильно сесть на ступицу. После опускания колеса на землю допускается только небольшое окончательное

дотягивание этих гаек. При перестановке колес следует смазывать резьбу на шпильках крепления графитной смазкой или хотя бы солидолом.

МОНТАЖ ШИН

Перед монтажом шины надо проверить исправность и чистоту обода. Обод должен быть правильной формы, без вмятин, забоин и других повреждений, чистым, без ржавчины и грязи.

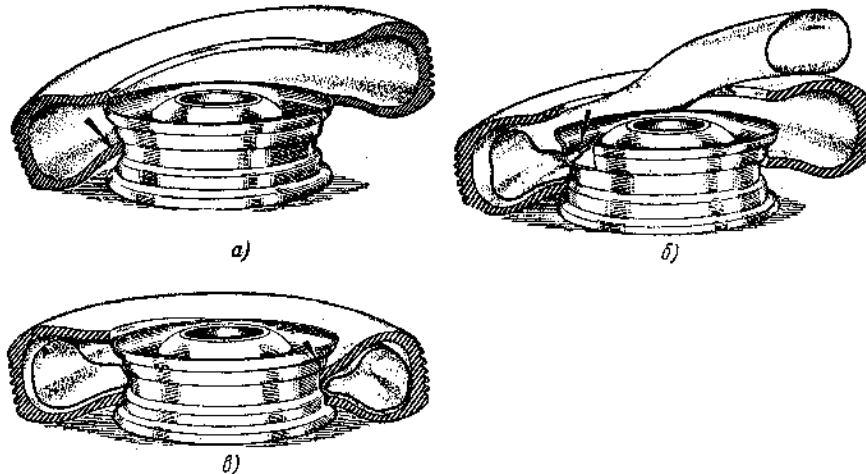
Перед постановкой камеры в покрышку необходимо тщательно осмотреть и прощупать рукой внутреннюю поверхность покрышки и удалить из нее грязь и пыль, а также проверить, нет ли выступающих внутрь покрышки посторонних предметов, которые могли бы

повредить камеру. Камера и внутренняя поверхность покрышки должны быть сухими и припудрены тальком; излишек талька нужно удалить.

При монтаже и демонтаже следует пользоваться специальными лопатками, имеющимися в комплекте инструмента. Не следует пользоваться предметами с острыми кромками, которые могут повредить камеры и покрышки.

При монтаже шин необходимо:

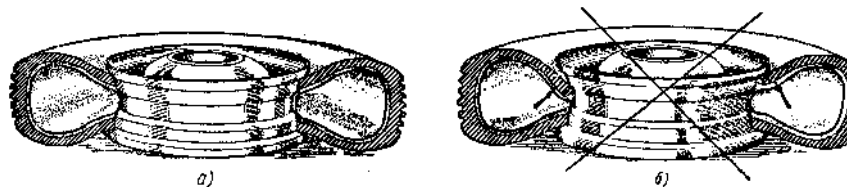
- 1) положить колесо отверстием для вентиля камеры кверху;
- 2) наложить покрышку на колесо так, чтобы серийный номер на покрышке был сверху;



Фиг. 15 Монтаж шин:

a – заправка правого борта покрышки; *б* – вставление камеры; *в* – заправка второго борта покрышки.

3) с помощью монтажных лопаток надеть часть нижнего борта покрышки на обод колеса и ввести ее в среднюю глубокую часть обода (фиг. 15, *a*). Затем постепенно заправить в обод весь нижний борт покрышки;



Фиг. 16 Положение покрышки на колесе:

a – правильное – борты покрышки плотно прилегают к ободу по всей окружности;
б – неправильное – борты покрышки не прилегают к ободу.

4) вставить часть камеры в покрышку и ввести вентиль в отверстие обода (фиг. 15, *б*). Затем полностью заправить камеру в обод колеса;

5) накачать в камеру немного воздуха, для того чтобы она расправилась, а затем выпустить воздух, вывернув золотник вентиля;

6) с помощью монтажных лопаток надеть на обод второй борт покрышки; начинать заправку второго борта следует со стороны, противоположной вентилю, равномерно в обе стороны (приближаясь к вентилю); по мере надевания борта заправленную часть покрышки необходимо сдвигать в глубокую часть обода (фиг. 15, *в*);

7) накачать в камеру воздух и добиться того, чтобы борты покрышки по всей окружности прилегли к бортам обода (фиг. 16, *a*); неправильное положение покрышки показано на фиг. 16, *б*;

8) проверить и довести давление воздуха до требуемой величины. Убедиться, не проходит ли воздух через золотник. На вентиль камеры обязательно поставить колпачок для предохранения золотника от загрязнения или повреждения, а также для предотвращения утечки воздуха.

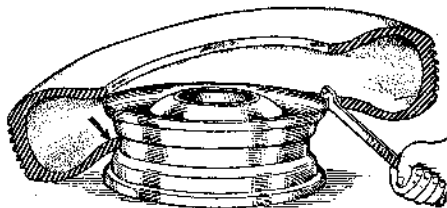
ДЕМОНТАЖ ШИН

При демонтаже шины могут возникнуть трудности из-за «прилипания» покрышки к ободу. В этом случае следует отделять оба борта покрышки от обода с помощью реечного домкрата. Для этого нужно поставить площадку домкрата на покрышку и начать подъем автомобиля за задний бугер (фиг. 17). После нескольких «качков» воротком домкрата покрышка с одной стороны легко отделится от обода. Перевернув колесо, надо повторить указанную операцию, чтобы отделить вторую сторону покрышки.



Фиг. 17 Отделение покрышки от обода колеса с помощью домкрата.

Чтобы не повредить хромированную поверхность бугера, между ним и упором домкрата нужно подложить деревянный брусок. Колесо нужно положить так, чтобы вентиль камеры был расположен на стороне, противоположной опорной площадке домкрата (фиг. 17).



Фиг. 18 Демонтаж покрышки

Если нужно сменить только камеру, то следует снимать с обода только один борт покрышки со стороны вентиля. Для этого следует:

- 1) выпустить воздух из камеры, вывернув золотник вентиля;
- 2) опустить часть борта шины со стороны, противоположной вентилю, в среднюю глубокую часть обода, а затем монтажными лопатками перекинуть борт шины через обод, начав эту операцию у вентиля, равномерно в обе стороны.
- 3) вытолкнуть вентиль из отверстия обода и вынуть камеру. Если нужно снять покрышку полностью, то после удаления камеры следует сдвинуть часть второго борта шины в глубокую часть обода и с противоположной стороны начать снимать покрышку, закладывая лопатки снизу покрышки (фиг. 18).

Углубление в средней части обода сделано специально для того, чтобы можно было монтировать и демонтировать шины. Если не сдвигать борты покрышки в глубокую часть обода, то монтаж и демонтаж покрышки невозможны.

ГЛАВА VII

ТЕХНИЧЕСКОЕ ОБСЛУЖИВАНИЕ АВТОМОБИЛЯ

После того как автомобиль прошел обкатку, срок его службы зависит от качества последующего ухода и качества материалов, применяемые при эксплуатации. Ниже даны подробные указания, в чем именно состоит обслуживание автомобиля, какие операции следует выполнять при этом и в какие сроки.

Некоторым водителям указания этого руководства могут показаться слишком обременительными, сложными и даже лишними, так как автомобиль и без выполнения этих указаний продолжает работать. Это совершенно неверное представление. Автомобиль действительно будет работать и при худшем уходе или даже совсем без ухода, но срок его службы резко сократится.

ЗАПРАВКА СИСТЕМЫ ОХЛАЖДЕНИЯ

Систему охлаждения нужно заполнять водой или смесью, замерзающей при низкой температуре (зимой). Вода должна быть чистой и возможно более мягкой — не содержащей

солей, прежде всего извести. Применение жесткой воды вызывает быстрое отложение значительного количества накипи в радиаторе и рубашке двигателя, что приводит к недостатку охлаждения и перегреву двигателя. Частая смена или доливка воды также нежелательны, так как со свежей водой в систему вносятся соли и количество накипи увеличивается; поэтому без действительной необходимости воду сливать не следует. Не допускается смягчать воду добавлением в нее щелочи, так как последняя разрушает алюминиевую головку цилиндров. Лучше всего применять для охлаждения дождевую воду.

Система охлаждения двигателя М-20 — герметичная, и поэтому приходится редко доливать воду. Необходимость часто доливать воду указывает на наличие неисправности системы; эту неисправность нужно найти и устранить.

При доливке воды в горячий двигатель пробку радиатора следует открывать осторожно, чтобы не обжечь руки паром. При перегреве двигателя нельзя сразу заливать в радиатор холодную воду, так как это может привести к образованию трещин или деформации блока.

В зимнее время лучше заполнять систему смесью, замерзающей при низкой температуре. Для этой цели нельзя применять спиртовые смеси, так как из них в первую очередь испаряется спирт, а жидкость с малым содержанием спирта замерзает при сравнительно небольшом понижении температуры. Кроме того, вследствие легкой испаряемости температуру двигателя не удастся поддерживать достаточно высокой, что совершенно недопустимо.

Рекомендуется применять в зимнее время этилен-гликолевые смеси. Точка кипения этилен-гликоля значительно выше, чем воды, поэтому из смеси испаряется сначала вода. В результате относительное содержание этилен-гликоля в смеси увеличивается и температура замерзания смеси понижается. При пользовании этими смесями в радиатор нужно добавлять только воду. Этилен-гликолевые смеси обладают большим коэффициентом объемного расширения, поэтому их следует заливать примерно на 0,7 л меньше, чем воды.

При работе с смесями, замерзающими при низкой температуре, необходимо принимать меры предосторожности, так как эти смеси ядовиты.

После пуска двигателя при сильном морозе рекомендуется заливать в систему воду возможно более горячую, чтобы предотвратить ее замерзание в радиаторе во время прогрева двигателя, так как при закрытом клапане термостата вода через радиатор не циркулирует. Во всех случаях систему следует заполнять медленно, потому, что клапан термостата препятствует быстрому выходу воздуха.

Сливать воду из системы охлаждения нужно обязательно через два краника — на патрубке радиатора и на блоке цилиндров — при открытой пробке радиатора. Кроме того, должен быть открыт краник отопителя (на головке цилиндров), для того чтобы вода вытекла из радиатора отопления.

ЗАПРАВКА ТОПЛИВОМ

Двигатель автомобиля М-20 «Победа» рассчитан для работы на автомобильном бензине А-66 с октановым числом 66.

Бензин А-66 обычно этилированный, он содержит присадку этиловой жидкости Р-9 (до 1,5 см³ на 1 кг бензина). Применять бензин с добавлением этиловой жидкости В-20 запрещается, так как в этом случае прогорают выпускные клапаны вследствие отложения на них химических соединений свинца.

Этилированный бензин очень ядовит и вызывает тяжелые отравления при попадании в рот, на кожу и при вдыхании его паров. Для отличия этилированный бензин окрашен в красно-оранжевый цвет.

При пользовании этим бензином необходимо соблюдать следующие правила.

1. Нельзя засасывать бензин через шланг ртом, а также продувать ртом бензопроводы.
2. Нельзя применять этилированный бензин для мытья рук и деталей автомобиля, для примусов и паяльных ламп, чистки одежды и других бытовых нужд. Детали перед ремонтом нужно обезвреживать промывкой керосином.
3. Если этилированный бензин попал на кожу, то не давать ему высохнуть, а сразу же

обмыть кожу чистым керосином или вытереть насухо чистой тряпкой.

4. Не допускать проливания бензина в автомобиле или в закрытом помещении. Облитое бензином место надо вытереть сухой тряпкой, а затем для обезвреживания протереть тряпкой, смоченной в керосине.

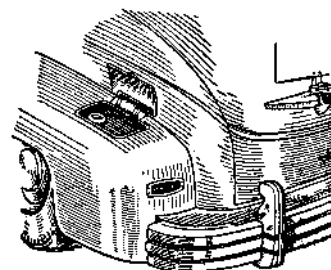
5. Одежду, облитую этилированным бензином, нужно сразу снять и перед стиркой высушить на открытом воздухе в течение не менее 2 час. Ремонт спецодежды производить только после стирки.

6. После работы с этилированным бензином обязательно мыть руки водой (лучше теплой) с мылом.

7. Перед отправлением автомобиля в ремонт из баков, бензопроводов и карбюратора должны быть удалены остатки этилированного бензина.

Применять топливо других сортов (лигроин, керосин, смеси бензина с дизельным топливом и т. п.) воспрещается.

Заправка топливом производится через горловину, выведенную под левое заднее крыло. Над горловиной в крыле имеется люк, прикрытый крышкой (фиг. 19). Посуда для заправки должна быть чистой, а воронка должна иметь сетчатый фильтр. Следует избегать попадания бензина на окрашенные поверхности кузова, так как краска от этого портится.



Фиг. 19 Люк в левом заднем крыле над горловиной бензинового бака.

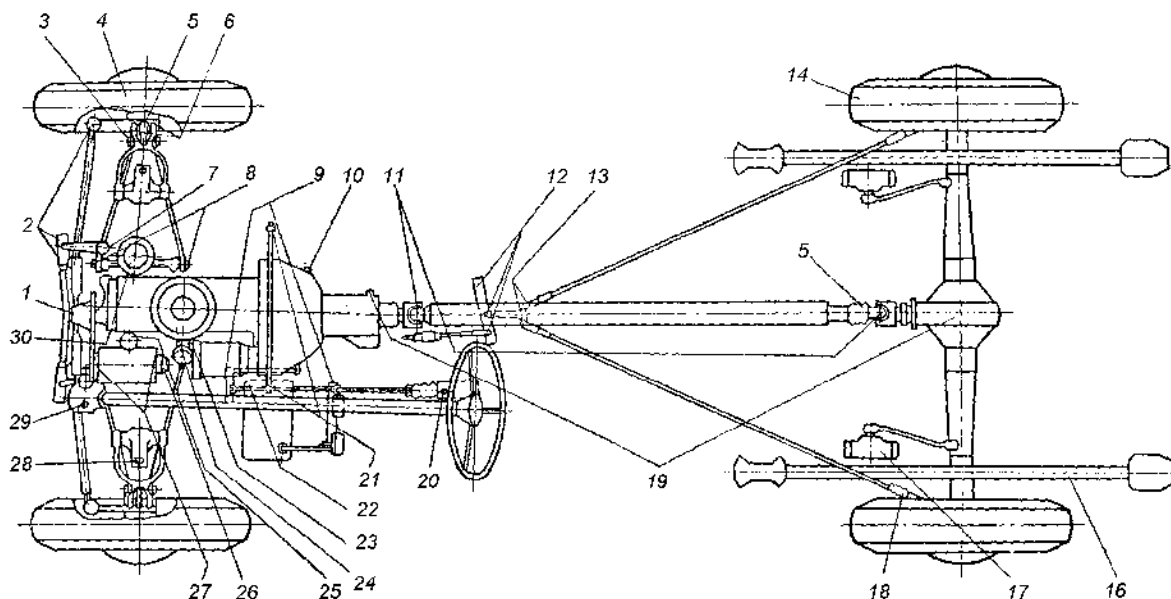
При заправке необходимо принимать все меры для предохранения топливного бака от попадания в него через горловину сора, грязи, песка, воды и т. п. Перед снятием с горловины пробки необходимо последнюю обтереть тряпкой для удаления грязи. Движение с открытой горловиной бензинового бака совершенно недопустимо. Если нет уверенности в том, что бензин чистый, то перед заправкой рекомендуется дать ему отстояться.

Из резервуаров, в которых хранится топливо, не следует забирать его без остатка — нижний слой обычно содержит грязь и воду.

Количество топлива в баке автомобиля проверяется по электрическому указателю уровня, установленному в комбинации приборов, и по стержневому указателю (щупу), расположенному в багажнике непосредственно на бензиновом баке (см. фиг. 55).

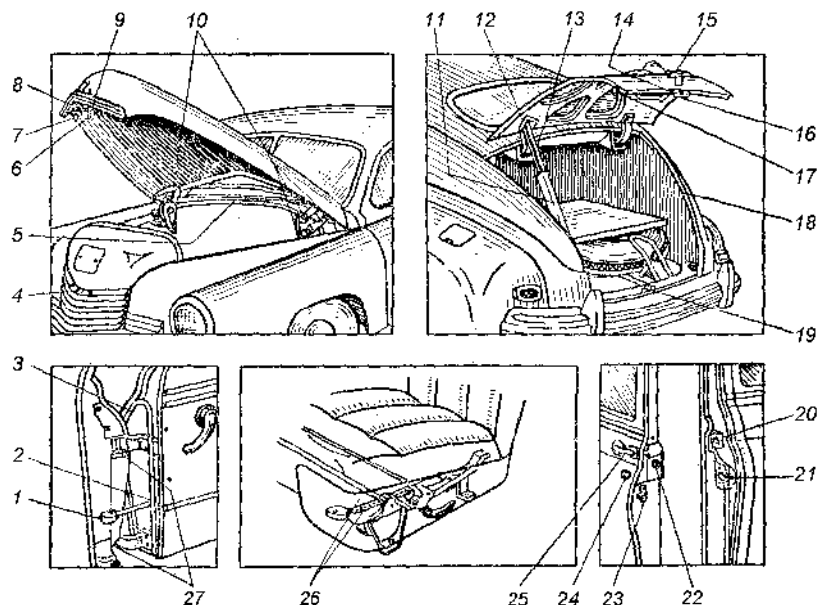
СМАЗКА АВТОМОБИЛЯ

Смазка значительно уменьшает трение в механизмах автомобиля и износ его деталей. Смазывать механизмы и детали следует своевременно, согласно указаниям карты смазки.



Фиг. 20 Точки смазки двигателя и шасси автомобиля (см. табл. 1).

Качество применяемых смазочных материалов и их чистота оказывают значительное влияние на срок службы автомобиля. При введении масла в механизмы автомобиля необходимо принимать меры предосторожности для того, чтобы к трущимся поверхностям не проникали посторонние загрязняющие примеси. Пыль и песок, попадая вместе с маслом на трущиеся поверхности, вызывают быстрый износ деталей. Перед смазкой шасси автомобиля обязательно должно быть вымыто, а после каждой основательной мойки шасси следует полностью смазать независимо от величины пробега.



Фиг. 21 Точки смазки кузова (см. табл. 2)

Места, подлежащие периодической смазке, указаны стрелками: для шасси и двигателя — на фиг. 20, для кузова — на фиг. 21. Сроки смены и добавления смазки, а также ее сорта указаны для шасси и двигателя в табл. 1, а для кузова — в табл. 2.

Карта смазки шасси и двигателя (см. примечания в конце таблицы)

Таблица 1

№ точек смазки (фиг. 20)	Наименование механизма или детали	Количество точек смазки	Сорт смазки при температуре воздуха		Сроки смазки				Примечание
			летом выше +5°C	зимой ниже +5°C	Через 500 км	Через 1000 км	Через 6000 км	Разные	
1	Подшипник водяного насоса	1	Смазка УТВ (1-13) ГОСТ 1631-52		—	×	×	—	—
2	Тяги рулевого управления	6	Солидол УСс-2, ГОСТ 4366-50; заменитель — солидол УС-2	Солидол УСс-1 или УСс-2; заменитель — солидол УС-1 или УС-2	—	×	×	—	По три пресс-масленки на каждой стороне автомобиля
3	Втулки нижнего пальца стойки передней подвески	2			—	×	×	—	По одной пресс-масленке на каждой стороне автомобиля

№ точек смазки (фиг. 20)	Наименование механизма или детали	Количество точек смазки	Сорт смазки при температуре воздуха		Сроки смазки				Примечание
			летом выше +5°C	зимой ниже +5°C	Через 500 км	Через 1000 км	Через 6000 км	Разные	
4	Подшипники ступиц передних колес	2	Смазка УТВ (1-13) ГОСТ 1631-52		—	—	Добавить смазку ×	Через 12000 км смазку менять ×	Для добавления отвернуть колпак ступицы, заполнить его смазкой и завернуть до отказа (при смене смазки промывать подшипники и ступицы)
5	Шкворень поворотного кулака	2	Солидол УСс-2, ГОСТ 4366-50; заменитель — солидол УС-2	Солидол УСс-1 или УСс-2; заменитель - солидол УС-1 или УС-2	×	×	×	—	По одной пресс-масленке на каждой стороне автомобиля
6	Втулки верхнего пальца стойки передней подвески	4			—	×	×	—	По две пресс-масленки на каждой стороне автомобиля
7	Втулка оси маятникового рычага рулевых тяг	1			—	×	×	—	Доступ к пресс-масленке сверху (при поднятом капоте)
8	Втулки осей нижних рычагов передней подвески	4			—	×	×	—	По две пресс-масленки на каждой стороне автомобиля
9	Валик педалей и привода выключения сцепления	2			—	×	×	—	—
—	Привод управления коробкой передач	2	Солидол УСс-2, ГОСТ 4366-50; заменитель - солидол УС-2	Солидол УСс-1 или УСс-2; заменитель - солидол УС-1 или УС-2	—	×	×	—	Только для коробок с рычагом переключения, установленным на рулевой колонке
10	Подшипник выключения сцепления	1	Смазка УТВ (1-13) ГОСТ 1631-52		—	×	×	—	Крышку колпачковой масленки повернуть на два-три оборота

№ точек смазки (фиг. 20)	Наименование механизма или детали	Количество точек смазки	Сорт смазки при температуре воздуха		Сроки смазки				Примечание
			летом выше +5°C	зимой ниже +5°C	Через 500 км	Через 1000 км	Через 6000 км	Разные	
11	Шарниры карданного вала	2	Масло трансмиссионное автотракторное летнее ГОСТ 542-50	Масло трансмиссионное автотракторное зимнее, ГОСТ 542-50; заменитель - смесь 60% масла трансмиссионного летнего и 40% масла, применяемого для двигателя зимой	—	×	×	—	Смазка солидолом запрещается
12	Пальцы шарниров ручного привода тормоза	3	} Масло для картера двигателя		—	—	×	—	Для смазки открывать крышку коробки уравнивателя, расположенную под кузовом
13	То же	2			—	×	×	—	
14	Подшипники ступиц задних колес	2	Смазка УТВ (1-13), ГОСТ 1631-52		—	×	×	—	Крышку колпачковой маслянки повернуть на два-три оборота
15	Шлицы карданного вала	1	Солидол УСс-2, заменитель - солидол УС-2	Солидол УСс-1 или УСс-2 заменитель - солидол УС-1 или УС-2	—	×	×	—	
16	Задние рессоры (листы)	—	Графитная смазка УСА, ГОСТ 3333-46 или смесь 30% солидола, 30% графита „П” (порошок) и 40% трансмиссионного летнего масла					Раз в год ×	Для смазки снимать чехлы
17	Картеры задних амортизаторов	2	Веретенное масло АУ или смесь 60% трансформаторного масла и 40% турбинного 22				Доливать жидкость ×	То же ×	При доливке снимать амортизатор с автомобиля. Раз в год частично разбирать, промывать и заменять жидкость
18	Тросы ручного привода тормоза; участки, находящиеся в трубках (около ручного рычага и задних колес)	3	Легко проникающая смазка; состав 60% концентрата коллоидального графита в минеральном масле и 40% уайт-спирита		—	—	—	Два раза в год	

№ точек смазки (фиг. 20)	Наименование механизма или детали	Количество точек смазки	Сорт смазки при температуре воздуха		Сроки смазки				Примечание
			летом выше +5°C	зимой ниже +5°C	Через 500 км	Через 1000 км	Через 6000 км	Разные	
19	Картеры коробки передач и заднего моста	2	Масло трансмиссионное автотракторное летнее	Масло трансмиссионное автотракторное зимнее; заменитель - смесь 60% масла трансмиссионного летнего и 40% масла, применяемого для двигателя зимой	—	Проверить уровень и долить если необходимо	—	Через 12000 смазку менять ×	Менять смазку через 12000 км пробега, но не реже двух раз в год: осенью и весной (сезонно)
20	Главный цилиндр тормоза	1	Жидкость для тормозов: 50% касторового масла и 50% спирта диацетонового или изоамилового		—	×	×	—	Проверить уровень, который должен быть на 20 мм ниже кромки наливного отверстия. При необходимости доливать. Заправка маслом минерального происхождения запрещается, так как выводит из строя все резиновые детали тормозной системы
21	Втулки (резиновые) валика привода дроссельной заслонки	2	Жидкость для тормозов		—	—	×	—	2—3 капли на каждую втулку
22	Клеммы аккумуляторной батареи	2	Вазелин, заменитель солидол		—	—	×	—	Не реже двух раз в год
23	Распределитель зажигания	2	1) Солидол		—	—	×	—	1) Повернуть на один оборот колпачковую масленку на корпусе распределителя
			2) Масло для картера двигателя		—	—	×	—	2) Впустить по 1 — 2 капли масла для картера двигателя на ось рычага прерывателя и на фитиль под ротором

№ точек смазки (фиг. 20)	Наименование механизма или детали	Количество точек смазки	Сорт смазки при температуре воздуха		Сроки смазки				Примечание
			летом выше +5°C	зимой ниже +5°C	Через 500 км	Через 1000 км	Через 6000 км	Разные	
24	Воздушный фильтр карбюратора	1	Масло для картера двигателя		—	Смазку менять	×	—	При работе на особо пыльных дорогах очистку производить ежедневно
25	Картер двигателя	1	<p>Машинное масло СУ или автомобильные масла (с присадкой) АСП-5 и АКП-5, ГОСТ 5303-50; заменители - автотракторное масло АС-5, ГОСТ 5239-50, или автол 6. Для двигателей с сильным пропуском газов (вследствие износа поршневых колец) следует применять автомобильные масла АСП-9,5 и АКП-9,5, ГОСТ 5303-50; заменители - автотракторное масло АС-9,5, ГОСТ 5239-50, или автол 10</p>	<p>Смесь масел: 60% машинного СУ и 40% веретенного АУ (вязкость смеси 3,5—4,5 Е при 50°C) или автомобильные масла (с присадкой) АСП-5 и АКП-5; заменители - автотракторное масло АС-5 и автол 4. Для двигателей с сильным пропуском газов (вследствие износа поршневых колец) применять масло СУ. Заменитель — автол 6</p>	—	—	—	—	Проверять уровень ежедневно. Доливать при необходимости. Заменить масло через 1000 или 2000 км, как указано в разделе „Система смазки”
26	Фильтр грубой очистки масла двигателя	—	Сливать отстой при смене масла в двигателе (см. Раздел «Система смазки»)						
27	Генератор	2	Масло для картера двигателя		—	×	×	—	Впустить в каждую масленку 6 — 8 капель
28	Картеры передних амортизаторов	2	Веретенное масло АУ или смесь 60% трансформаторного масла и 40% турбинного 22		—	—	<p>Доливать жидкость</p> <p>×</p>	<p>Раз в год</p> <p>×</p>	Раз в год снимать с шасси, частично разбирать, промывать и заменять жидкость

№ точек смазки (фиг. 20)	Наименование механизма или детали	Количество точек смазки	Сорт смазки при температуре воздуха		Сроки смазки				Примечание
			летом выше +5°C	зимой ниже +5°C	Через 500 км	Через 1000 км	Через 6000 км	Разные	
29	Картер рулевого механизма	1	Масло трансмиссионное автотракторное летнее	Масло трансмиссионное автотракторное зимнее; заменитель - смесь 60% масла трансмиссионного автотракторного летнего и 40% масла, применяемого для двигателя зимой	—	Проверить уровень и долить если необходимо ×	×	Весной смешать смазку на летнюю ×	При наступлении морозов для уменьшения вязкости смазки добавить в картер 100 г автотракторного масла. Доливать до уровня кромки напольного отверстия (см. раздел „Смазка автомобиля”)
30	Фильтр тонкой очистки масла двигателя	—	—	—	—	Сливать отстой ×	×	—	Заменять фильтрующий элемент при потемнении масла в картере двигателя через 2000 — 3000 км пробега. При смене масла в картере двигателя сливать отстой из фильтра (см. раздел «Система смазки»)

Примечания. 1. Перед смазкой обтереть масленки. 2. При эксплуатации автомобиля на пыльных и грязных дорогах все точки, подлежащие смазке через 1000 км пробега, смазывать через 500 км.

Карта смазки кузова

Таблица 2

№ точек смазки (фиг. 21)	Наименование механизма или детали	Количество точек смазки	Смазка	Сроки смазки			Примечание
				Через 500 км	Через 1000 км	Через 6000 км	
1	Шарнир ограничителя двери	4	Легкопроникающая смазка ¹	—	×	—	
2	Буфер ограничителя двери	4	Смазывать жидкостью для тормозов и припудривать графитным порошком „П”	—	—	—	Смазывать при появлении скрипа. Для смазки вскрывать часть обшивки двери
3	Уплотнитель проема двери	4	Графит „П” (порошок)	—	×	—	Протереть уплотнитель
4	Защелка замка капота	1	Легкопроникающая смазка	—	×	—	
5	Прокладка капота	1	Графит „П” (порошок)	—	×	—	Протереть прокладку
6	Предохранительный крючок замка капота	1	Смазочный карандаш ²	—	×	—	

№ точек смазки (фиг. 21)	Наименование механизма или детали	Количество точек смазки	Смазка	Сроки смазки			Примечание
				Через 500 км	Через 1000 км	Через 6000 км	
7	Конец штыря замка капота	1	То же	—	×	—	
8	Стержень штыря замка капота	1	Легкопроникающая смазка ¹	—	×	—	
9	Ось предохранительного крючка капота	1	То же	—	×	—	
10	Петли капота	8	"	—	×	—	
11	Кулачок упорной стойки	1	"	—	×	—	
12	Шарнир упорной стойки крышки багажника	1	"	—	×	—	
13	Стержень упорной стойки крышки багажника	1	Смазочный карандаш ²	—	×	—	
14	Язычок замка багажника	1	То же	×	×	—	
15	Цилиндр замка багажника	1	Коллоидальный графит (порошок)	—	×		Припудрить через скважину замка
16	Замок багажника	1	Легкопроникающая смазка ¹	—	×	—	Смазывать изнутри крышки багажника
17	Буфер крышки багажника	2	} Графит „П“ (порошок)	—	×	—	Протереть буфер
18	Уплотнитель проема крышки багажника	1		—	×	—	Протереть уплотнитель
19	Защелка замка багажника	1	Смазочный карандаш ²	—	×	—	
20	Защелка замка двери	4	То же	×	×	—	
21	Сухарь гнезда шипа двери	4	Смазочный карандаш ²	—	×	—	
22	Язык замка двери	4	То же	×	×	—	
25	Шип двери	4	"	—	×	—	
24	Цилиндр замка двери	2	Коллоидальный графит	—	×	—	Припудрить через скважину замка
25	Замок двери	4	Легкопроникающая смазка ¹	—	×	—	Впустить несколько капель в щель для смазки механизма замка, для чего потянуть рукоятку двери на себя
26	Салазки переднего сиденья	2	Солидол	—	—	×	Снять сиденье и протереть салазки тряпкой, пропитанной солидолом

№ точек смазки (фиг. 21)	Наименование механизма или детали	Количество точек смазки	Смазка	Сроки смазки			Примечание
				Через 500 км	Через 1000 км	Через 6000 км	
27	Петли дверей	8	То же	—	×	—	В случае появления скрипа смазать ранее, чем через 6000 км пробега
<p>¹ Состав легкопроникающей смазки: 60% концентрата коллоидального графита в минеральном масле, 40% уайт-спирита. Уайт-спирит представляет собой не имеющий запаха растворитель смазки (тяжелый бензин). Допускается применение вместо уайт-спирита неэтилированного бензина со слабым запахом.</p> <p>² Состав смазочного карандаша: 30% воска натурального, 60% парафина, 10% графита „П” (порошок). Смазочный карандаш готовится отливкой в форму.</p>							

При выполнении отдельных операций смазки нужно помнить следующее.

1. Смену масла в картере двигателя следует производить после 2000 — 3000 км пробега при своевременной замене фильтрующего элемента фильтра тонкой очистки. Если фильтрующий элемент не заменяется, то масло необходимо менять через 1000 км пробега.

Масло следует сливать из картера двигателя и фильтров сразу после работы автомобиля, когда оно горячее и хорошо стекает. После того как масло из картера двигателя вытечет, нужно повернуть коленчатый вал двигателя пусковой рукояткой, сделав 20 — 25 оборотов, не закрывая сливных пробок на картере и корпусах фильтров. При смене масла в двигателе обязательно проверять исправность привода от педали стартера к стержню фильтра грубой очистки. При каждом нажатии на педаль стартера стержень фильтра должен немного поворачиваться.

Одновременно со сменой масла в двигателе надо обязательно полностью сливать через спускные пробки отстой из обоих фильтров — грубой и тонкой очистки. Перед отвертыванием спускной пробки фильтра грубой очистки следует повернуть на 1½ — 2 оборота его стержень. Из фильтра тонкой очистки нужно вынуть элемент и очистить внутреннюю поверхность корпуса от осадков.

Для смазки двигателя применять масла, указанные в табл. 1. Недопустимо применять масла высокой вязкости — это приводит к увеличению расхода топлива, повышению износа двигателя и затрудняет пуск двигателя. Применение масел МС-14, МС-20, МК-22 и МС-24 допускается только при их разжижении веретенным маслом до вязкости: летом 6 — 7 и зимой 4 — 5° Е при 50°С.

Для лета можно составлять следующие смеси масел; 70% масла МС-14 и 30% веретенного 2 или АУ, 60% масла МС-20 или МК-22 или МС-24 и 40% веретенного 2 или АУ; 60% масла МС-14 и 40% веретенного 3 или турбинного 22.

Для зимы, при температуре воздуха до -15°С можно применять: турбинное Л или смесь 40% масла МС-20 или МК-22 или МС-24 и 50% веретенного 2 или АУ; 50% масла МС-14 и 50% веретенного 2 или АУ. При температуре воздуха до -30°С можно применять: веретенное масло 3, турбинное 22 или смесь 40% масла МС-14 и 60% веретенного 2 или АУ.

2. При сильном загрязнении картера двигателя различными осадками рекомендуется промывать двигатель. Промывку нужно делать жидким маслом (веретенным), но ни в коем случае не керосином.

В картер двигателя заливают 3 л промывочного масла и, вывернув свечи, быстро вращают коленчатый вал пусковой рукояткой в течение 2 — 3 мин. Затем сливают промывочное масло и заправляют свежее.

При своевременной смене масла промывать картер обычно не требуется.

3. Фильтрующий элемент фильтра тонкой очистки нужно заменять только в том случае,

если масло в двигателе было темное (обычно после каждых 2000 — 3000 км пробега), что указывает на прекращение тонкой фильтрации вследствие засорения элемента. Если элемент работает давно и есть основание предполагать, что он выйдет из строя раньше, чем наступит следующий срок смены масла, то элемент следует сменить, хотя бы масло в картере было еще светлое, так как фильтрующий элемент заменять целесообразно одновременно со сменой масла в двигателе.

Срок службы фильтрующего элемента зависит от качества масла и от износа деталей двигателя. На новых двигателях элемент работает в несколько раз дольше, чем на изношенных, у которых наблюдается значительный пропуск газов в картер.

4. Смену масла в воздушном фильтре карбюратора следует, как правило, производить также одновременно со сменой масла в двигателе.

Если автомобиль работал на непыльных дорогах (в особенности на снежных), то масло в воздушном фильтре может оказаться чистым с небольшим количеством осадков на дне резервуара. В этом случае масло заменять не надо.

При загрязнении сетки воздушного фильтра ее следует промыть в керосине, дать керосину стечь или обдуть сетку воздухом, а затем окунуть ее в чистое масло. Следует иметь в виду, что воздушный фильтр очищает воздух от пыли до тех пор, пока его сетка покрыта пленкой масла. Сухая сетка не задерживает пыли.

5. Смазывать подшипник водяного насоса нужно до появления смазки через контрольное отверстие. После этого излишек смазки следует обязательно убрать, в противном случае смазка, попадая на ремень, быстро выводит его из строя.

6. В картерах коробки передач и заднего моста нужно обязательно заменять масло весной и осенью, переходя своевременно с зимнего сорта масла на летний и обратно. Надо учитывать, что летнее масло зимой недостаточно текуче и не доходит до рабочих поверхностей шестерен. Кроме того, при применении зимой летнего масла неизбежно увеличивается расход топлива.

Указанные в карте сроки смены масел в картерах коробки передач и заднего моста можно несколько увеличивать, чтобы очередная смена была приурочена к сезонной смене.

При спуске масла из картеров коробки передач и заднего моста необходимо обращать внимание на чистоту масла. Если масло сильно загрязнено или в нем замечены металлические частицы, то перед заливкой свежего масла картеры следует промыть керосином. Для промывки нужно залить 1 — 1,5 л керосина в картер, поднять заднее колесо (или оба колеса), затем пустить двигатель и дать шестерням поработать 2 — 3 мин., после чего слить керосин и залить свежее масло.

Картеры коробки передач и заднего моста необходимо заполнять до уровня наполнительных пробок, применяя для заправки специальный шприц. При заправке нельзя проворачивать валы, так как масло при этом налипает на шестерни и в картер попадает масла больше, чем требуется. Это приводит к течи масла через сальники во время движения автомобиля.

7. В картер рулевого механизма с наступлением морозов необходимо добавить автола 4 или веретенного масла для уменьшения вязкости смазки. Для этого следует вывернуть верхний болт крепления передней крышки и дать стечь части смазки. Когда вытекание прекратится, поставить болт на место и через наполнительное отверстие (сверху картера) добавить жидкую смазку до уровня кромки наполнительного отверстия.

Весной, при смене смазки на летнюю, полное удаление зимней смазки следует производить через отверстие нижнего правого болта крепления той же крышки, которое для этих целей сделано сквозным.

На автомобилях, выпущенных до 1951 г., отверстия обоих нижних болтов картера руля были глухие. Для удаления смазки из картера руля на этих автомобилях нужно отвернуть на два-три оборота все четыре болта крепления передней крышки и несколько отжать крышку; после того как вся смазка вытечет, затянуть болты и залить в картер летнюю смазку до уровня кромки наполнительного отверстия. При отвернутых болтах передней крышки не следует поворачивать рулевое колесо, чтобы не вытолкнуть обойму нижнего подшипника

червяка из картера.

8. Игольчатые карданные шарниры можно смазывать только нигролом (или другим высоковязким маслом). Смазывать их солидолом запрещается, так как это приводит к выходу из строя игольчатых подшипников. Для смазки карданных шарниров нужно применять специальный наконечник для шприца, имеющийся в комплекте инструмента. В гараже полезно иметь отдельный шприц, постоянно заправленный нигролом.

Смазку в карданные шарниры нужно вводить до тех пор, пока она не начнет выходить из клапана, расположенного в центре крестовины со стороны, противоположной масленке.

9. При смазке передней подвески (втулок верхних резьбовых пальцев, втулок нижних резьбовых пальцев, втулок осей нижних рычагов, шкворней поворотных кулаков, шарниров рулевых тяг), а также валика педалей и валика привода выключения сцепления необходимо добиваться выхода смазки наружу, чтобы убедиться, что смазка прошла в соединение. Если смазка не выходит, то следует проверить исправность пресс-масленок и неисправные масленки заменить. Если при исправной пресс-масленке смазка все же не проходит, нужно разгрузить смазываемый шарнир и после этого снова попытаться смазать его. При необходимости следует разобрать соединение и устранить причину непрохождения смазки.

10. При смене смазки в ступицах передних колес необходимо промывать ступицы и подшипники, затем тщательно смазывать подшипники, закладывая смазку в сепараторы с шариками и в полость ступицы между кольцами подшипников. Слой смазки в ступице должен быть толщиной 10 — 15 мм.

11. Подшипник выключения сцепления смазывают, подвертывая крышку колпачковой масленки на два-три оборота, но если в этом подшипнике смазки совершенно нет, то необходимо дважды, наполнить колпачок масленки и завернуть его до отказа. Кроме того, если окажется, что смазки в подшипнике нет, то следует проверить состояние гибкого шланга, идущего от масленки к муфте; поврежденный шланг нужно обязательно заменить. Не следует чрезмерно смазывать этот подшипник, так как смазка может попасть на диск сцепления и вызвать его пробуксовку.

12. Доливать жидкость в передние амортизаторы после пробега 6000 км следует на месте, не снимая их с автомобиля. Задние амортизаторы для доливки жидкости в них необходимо снимать; на автомобиле это сделать невозможно. Амортизаторы как передние, так и задние следует заполнять до уровня наполнительных пробок, обязательно оставляя свободным пространство выше этих пробок. Один раз в год все амортизаторы следует снимать с автомобиля, частично разбирать и промывать.

Подробные указания по заправке и уходу за амортизаторами приведены ниже (см. «Амортизаторы»).

13. Колпачковые масленки, применяемые для смазки подшипника выключения сцепления, подшипников задних ступиц и валика распределителя зажигания после израсходования запаса в них смазки (колпачок завернут до отказа), необходимо заполнять вновь. Для этого необходимо отвернуть колпачок и с помощью лопатки заложить в него консистентную смазку вровень с краями. Затем поставить колпачок на место, завернув на 1,5 оборота.

14. Для заправки штокового шприца необходимо отвернуть крышку цилиндра, вынуть поршень (вместе с рукояткой) и плотно набить цилиндр консистентной смазкой.

У рычажного шприца следует отвернуть цилиндр и, не вынимая поршня, плотно заполнить цилиндр. Если шприц будет набит смазкой не плотно, а с воздушными прослойками, то он нормально работать не может — давление смазки будет низкое или подачи вообще не будет. Для обеспечения плотного заполнения штокового шприца необходимо во время заполнения постукивать его соплом по деревянному бруску. Таким же образом следует поступать, если неправильно заполненный шприц работает неудовлетворительно.

При заполнении цилиндра рычажного шприца необходимо также постукивать по деревянному бруску закрытым концом наполняемого цилиндра.

УХОД ЗА АВТОМОБИЛЕМ

Операции ухода за автомобилем завод рекомендует производить в следующие сроки:

- 1) по мере надобности;
- 2) ежедневно;
- 3) через каждые 500 км пробега;
- 4) через каждые 1000 км пробега;
- 5) через каждые 3000 км пробега;
- 6) через каждые 6000 км пробега;
- 7) через каждые 12 000 км пробега;
- 8) сезонно — один или два раза в год;
- 9) один раз в год.

Уход за автомобилем по мере надобности

По мере надобности производятся операции, периодичность которых зависит не столько от величины пробега, сколько от условий, в которых эксплуатируется автомобиль, или операции, потребность в которых возникает от случая в случае, а также операции, проведение которых нельзя откладывать. К таким операциям относятся:

1. Мойка шасси и кузова автомобиля, которые выполняют в зависимости от степени загрязнения.

2. Удаление нагара и свинцовых соединений. На внутренней поверхности камеры сжатия в головке цилиндров и на днищах поршней образуется нагар. При применении бензина и масла соответствующих сортов, при исправном состоянии двигателя и при поддержании правильного теплового режима двигателя отложение нагара невелико и практического значения не имеет. В случае нарушения этих условий в двигателе может образоваться толстый слой нагара, вызывающий сильную детонацию, уменьшение мощности двигателя и увеличение расхода бензина. Вследствие уменьшения мощности двигателя появляется необходимость включать низшие передачи на небольших подъемах, которые при нормальном состоянии двигателя могут быть преодолены на прямой передаче. Нагар образуется значительно быстрее при эксплуатации автомобиля в городе, чем в загородных условиях. Более того, при загородных поездках с повышенной скоростью ранее образовавшийся нагар выгорает.

Для удаления нагара необходимо снять головку цилиндров и очистить от нагара камеру сгорания и днища поршней. Быстрое повторное образование нагара обычно указывает на то, что двигатель нуждается в ремонте, прежде всего в чистке или смене поршневых колец.

Увеличение расхода масла двигателем не всегда является следствием износа поршневых колец или цилиндров и может происходить из-за закупоривания нагаром прорезей в маслосъемных кольцах. При применении масла надлежащего качества закупоривание прорезей наблюдается после пробега 40 000 — 50 000 км. Для очистки колец от нагара двигатель необходимо разобрать.

При работе на этилированном бензине на головках выпускных клапанов образуются отложения соединений свинца. Эти отложения имеют характерный серый или серо-бурый цвет. При значительных отложениях свинцовых соединений может произойти прогорание клапанов. Если у двигателя наблюдается повышенная детонация и мощность его заметно уменьшается, то следует снять головку цилиндров, осмотреть клапаны и удалить отложения свинцовых соединений. Эту операцию надо выполнять профилактически при каждом снятии головки цилиндров.

Следует иметь в виду, что нагар этот очень ядовит. Для избежания отравления пылью или кусочками сухого нагара, которые могут попасть в органы дыхания, рекомендуется перед соскабливанием нагара смачивать его керосином.

Для уменьшения отложений соединений свинца периодически следует работать (несколько сотен километров пробега) на неэтилированном бензине.

3. Устранение неравномерной работы двигателя на малых оборотах при разгоне автомобиля (двигатель «дергает» при нажатии на педаль управления дроссельной заслонкой

при движении с малой скоростью на прямой передаче).

Причиной такой работы двигателя являются пропуски вспышек в отдельных цилиндрах, происходящие из-за неисправностей в системе зажигания. Обычными неисправностями являются: неправильный зазор между контактами прерывателя, выгорание контактов прерывателя, неисправные свечи (с треснувшими или обгоревшими, изоляторами), неправильные зазоры между электродами свечей, утечка тока высокого напряжения вследствие загрязнения распределителя, неисправные провода.

Ненормальная работа двигателя при малых оборотах может происходить также вследствие подсосывания воздуха во фланцах впускного газопровода. Следует проверять плотность крепления газопровода к двигателю и карбюратора к газопроводу.

4. При появлении стука в клапанах необходимо проверить и отрегулировать зазоры между клапанами и толкателями (см. главу I, «Двигатель»).

5. При обнаружении внутри карбюратора смолистых отложений, вызывающих увеличение расхода бензина, карбюратор необходимо очищать. Эти отложения появляются при работе двигателя на смолистом топливе, а также при сильном пропуске газов через поршневые кольца, что указывает на необходимость ремонта двигателя (указание об очистке см. главу V «Расход топлива»).

6. При появлении скрипа в задних колесах следует подтянуть гайки на концах полуосей.

7. При скрипе рессор следует смазывать их листы. Скрип в ушках рессор указывает на износ резиновых втулок или на недостаточно плотную посадку их.

8. Если при наибольшем нажатии на педаль тормоза зазор между ее площадкой и полом становится менее 20 — 25 мм, тормоза необходимо отрегулировать.

После каждой регулировки тормозов (особенно после регулировки ручного привода) и регулировки подшипников передних колес нужно следить во время движения автомобиля за нагреванием барабанов и передних ступиц. Надо иметь в виду, что незаторможенный автомобиль с правильно отрегулированными тормозами, если он стоит на ровной площадке, должен легко стронуться с места усилием одного человека.

Ежедневный уход за автомобилем

Осмотреть аккумуляторную батарею и, если необходимо, произвести следующее:

1. Очистить батарею от пыли и грязи. Электролит, пролитый на поверхность батареи, вытереть ветошью сухой и смоченной в нашатырном спирте или в растворе кальцинированной соды. Окислившиеся клеммы батареи и наконечники проводов очистить и неконтактные части смазать техническим вазелином или солидолом.

2. Проверить крепление батареи в гнезде. Барашки, притягивающие рамку крепления, следует затягивать туго от руки; слишком тугая затяжка с помощью какого-либо инструмента может привести к поломке бака батареи.

3. Проверить крепление и плотность контакта наконечников проводов с клеммами батарей. Не допускать натяжения проводов, чтобы не возникли трещины в мастике.

4. Прочистить вентиляционные отверстия элементов батареи.

Перед выездом необходимо:

1. Проверить заправку автомобиля топливом, уровень воды в радиаторе и уровень масла в двигателе.

2. Осмотреть автомобиль и проверить, нет ли подтекания топлива, воды, масла и тормозной жидкости; для этого следует осмотреть место стоянки автомобиля.

3. Убедиться в исправном действии рулевого управления, тормозов, звуковых сигналов, освещения.

4. Осмотреть шины и удалить из них обнаруженные посторонние предметы (гвозди и т. п.), проверить давление воздуха в шинах (2 кг/см^2 в передних и $2,2 \text{ кг/см}^2$ в задних).

Уход за автомобилем после каждых 500 км пробега

Смазать с помощью шприца пресс-масленки шкворней согласно карте смазки.

Уход за автомобилем после каждых 1000 км пробега

После пробега 1000 км нужно выполнить следующие работы.

1. Тщательно вымыть шасси автомобиля (если необходимо — вымыть кузов).

П о д в и г а т е л ю

2. Проверить натяжение ремня вентилятора.

П о э л е к т р о о б о р у д о в а н и ю

3. Проверить надежность соединения проводов генератора, реле-регулятора, стартера и прочего электрооборудования.

4. Проверить уровень электролита во всех банках аккумуляторной батареи и, если нужно, долить дистиллированной воды.

Определить степень разряженности батареи по плотности электролита. Если перед проверкой плотности производилась доливка элементов батареи, то нужно пустить двигатель и дать ему поработать, чтобы во время подзарядки батареи электролит перемешался и стал однородным.

5. Проверить плотность присоединения проводов к аккумуляторной батарее, а также убедиться в том, что бак цел и электролит не просачивается.

П о у з л а м ш а с с и

6. Проверить величину свободного хода педалей — сцепления (38 — 45 мм) и тормоза (8 — 14 мм).

7. Проверить действие тормозов и, если при максимальном нажатии на педаль зазор между ее площадкой и полом менее 20 — 25 мм, отрегулировать тормоза

8. Проверить уровень жидкости в главном тормозном цилиндре и, если нужно, долить тормозной жидкости.

П о к р е п л е н и ю у з л о в и д е т а л е й

9. Подтянуть болты крепления подкосов, идущих от лонжеронов рамы к переднему щитку (см. фиг. 178).

Для удобства подтяжки следует снимать задние брызговики передних крыльев, каждый из которых крепится двумя болтами.

10. Проверить состояние креплений автомобиля, прежде всего — крепления картера руля, рулевых рычагов, сошки руля, осей рычагов подвески передних колес, кронштейна генератора к двигателю и генератора к кронштейну.

П о с м а з к е

11. Смазать все точки шасси и кузова, подлежащие смазке через 1000 км пробега, в соответствии с картой смазки.

Уход за автомобилем после каждых 3000 км пробега

Осмотреть шины; при необходимости выяснить и устранить причины неравномерного износа протектора.

Переставить колеса вместе с шинами, как указано на фиг. 12.

Уход за автомобилем после каждых 6000 км пробега

После пробега 6000 км выполнить следующие работы:

1. Осмотреть (вместе с механиком) автомобиль.

2. Сделать небольшой пробный пробег (3 — 5 км), во время которого проверить: давление в системе смазки двигателя (по манометру), температуру воды в двигателе, работу тормозов, работу сцепления и коробки передач, работу рулевого управления и устойчивость автомобиля на дороге на различных скоростях, работу двигателя на холостом ходу и под нагрузкой, а также проследить за показаниями стрелки амперметра.

П о д в и г а т е л ю , с и с т е м а м п и т а н и я , з а ж и г а н и я и о х л а ж д е н и я

3. Прослушать работу клапанов и, если необходимо, отрегулировать их.
4. Проверить и отрегулировать натяжение ремня вентилятора.

5. Проверить исправность водяного насоса.
6. Подтянуть гайки крепления газопровода к двигателю.
7. Подтянуть, гайки соединения газопровода с трубой глушителя.
8. Проверить крепление бензинового насоса к двигателю, состояние гибкого шланга бензопровода и герметичность всех соединений последнего.
9. Снять стеклянный колпачок бензинового отстойника и вынуть сетку фильтра. Очистить отстойник и сетку. После постановки колпачка на место проверить, нет ли из-под него течи. Для обеспечения плотности, если нет возможности сменить пробковую прокладку, рекомендуется распарить ее в горячей воде или смазать мягким размятым мылом.
10. Слить из бензинового бака отстой грязи и воды через спускную пробку, наклонив автомобиль в сторону этой пробки.
11. Осмотреть и, если необходимо, зачистить контакты прерывателя в распределителе зажигания. Отрегулировать зазор в прерывателе. Обязательно уточнить установку зажигания при движении автомобиля, которая после регулировки зазора в прерывателе неизбежно будет нарушена.
12. Осмотреть свечи зажигания и отрегулировать зазор между электродами.
13. Подтянуть болты крепления кронштейна генератора к двигателю.

П о э л е к т р о о б о р у д о в а н и ю

14. Проверить с помощью приборов правильность работы реле-регулятора.
15. Проверить надежность соединений проводов генератора, реле-регулятора, стартера и прочего электрооборудования; проверить также состояние изоляции и крепление проводов.
16. Проверить состояние щеток и коллектора генератора.
17. Продуть генератор воздухом и протереть его коллектор чистой тряпкой, слегка смоченной в легком бензине.
18. Проверить состояние щеток и коллектора стартера.
19. Проверить и, если нужно, зачистить контакты прикуривателя.
20. Проверить крепление звуковых сигналов и контакты проводов к сигналам и к их реле.
21. Проверить правильность действия всей осветительной системы и обязательно проверить установку фар.
22. Проверить уровень и плотность электролита во всех банках аккумуляторной батареи и, если нужно, долить дистиллированной воды.¹
23. Снять наконечники проводов со штырей аккумуляторной батареи, зачистить контактные поверхности, поставить провода на место, затянуть клеммы и смазать их вазелином (заменитель — солидол). Проверить целость бака (нет ли трещин и не просачивается ли электролит).

П о у з л а м ш а с с и

24. Осмотреть ступицы колес, проверить, покачивая колесо, величину зазора между шкворнями и их втулками, а также проверить, нет ли течи солидола и тормозной жидкости. Проверить регулировку подшипников передних колес и, если необходимо, отрегулировать подшипники.
25. Проверить величину свободного хода педалей сцепления (38 — 45 мм) и тормоза (8 — 14 мм).
26. Проверить действие тормозов и, если при максимальном нажатии на педаль зазор между ее площадкой и полом менее 20 — 25 мм, отрегулировать, как указано ниже (см. «Тормоза»).
27. Проверить уровень жидкости в главном тормозном цилиндре, как указано в карте смазки, и, если нужно, долить тормозной жидкости.
28. Проверить состояние головок рулевых тяг и, если нужно, подтянуть пробки головок на средней тяге.
29. Проверить состояние передних и задних амортизаторов, долить, если нужно,

¹ Подробные указания об уходе даны ниже (см. «Аккумуляторная батарея»).

амортизаторной жидкости. Подтянуть болты их крепления и крепления стоек задних амортизаторов.

30. Проверить, не засорен ли сапун заднего моста.

31. Проверить состояние карданного вала, его шарниров и соединений.

32. Проверить и, если нужно, отрегулировать длину тросов ручного управления тормозами.

33. Проверить сходжение и углы установки передних колес.

34. Осмотреть шины. При необходимости выяснить и устранить причины неравномерного износа протектора. Переставить колеса, как указано на фиг. 12.

35. Проверить состояние резиновых втулок задних рессор.

П о к р е п л е н и ю у з л о в и д е т а л е й

36. Подтянуть гайки крепления картера руля к лонжерону.

37. Подтянуть гайку крепления рулевой сошки.

38. Подтянуть резьбовые втулки передней подвески: на осях нижних рычагов 4 шт., в стойках подвески 2 шт., в рычагах передних амортизаторов 2 шт. (установленные в головках рычагов, не имеющих зажимов), а также втулку маятникового рычага. Подтягивать втулки нужно ключом с длиной плеча 500 — 600 мм.

39. Подтянуть болты в головках рычагов передних амортизаторов, зажимающие втулки (гладкие снаружи и с резьбой внутри) и болты в стойках подвески.

40. Расшплинтовать и подтянуть гайки крепления осей качания нижних рычагов подвески передних колес к поперечине, затем вновь зашплинтовать их.

41. Подтянуть крепление поддерживающих втулок стержня стабилизатора поперечной устойчивости.

42. Подтянуть болты крепления поперечины подвески передних колес к лонжеронам.

43. Подтянуть болты крепления подкосов, идущих от лонжеронов к переднему щитку (см. фиг. 178).

44. Проверить состояние крепления деталей кузова: дверных петель, петель капота и проч.

П о с м а з к е

45. Смазать все точки шасси и кузова в соответствии с картой смазки.

Уход за автомобилем после каждых 12000 км пробега

Выполнить все работы, предусмотренные после пробега 6000 км и, кроме того, следующие:

П о д в и г а т е л ю , с и с т е м а м з а ж и г а н и я , п и т а н и я и о х л а ж д е н и я

1. При пробном пробеге выявить, нет ли необходимости удалить нагар из камеры сгорания.

2. Снять, разобрать и очистить карбюратор. Удалить отложение смолы с пластин диффузора. Проверить состояние всех прокладок; негодные заменить. Проверить уровень топлива в поплавковой камере. После установки карбюратора на двигатель отрегулировать закрытие воздушной заслонки, работу двигателя на холостом ходу и положение иглы главного жиклера.

3. Проверить, нет ли отложений внутри трубок вентиляции картера двигателя, при необходимости очистить трубки. Проверить, нет ли смолистых отложений во впускном трубопроводе двигателя; при необходимости удалить эти отложения.

4. Снять с двигателя фильтр грубой очистки, очистить его отстойник и фильтрующий элемент от осадков, сполоснуть элемент в жидком масле и собрать фильтр.

5. Если двигатель работал на этилированном бензине, снять головку цилиндров и очистить выпускные клапаны от отложений свинца.

6. Проверить работу центробежного и вакуумного автоматов опережения зажигания.

7. Снять стартер, разобрать его и выполнить работы, указанные ниже (см. «Стартер»).

П о у з л а м ш а с с и

8. Осмотреть подшипники ступиц колес, сменить в них смазку и очистить тормозную систему; для этого необходимо:

- а) снять ступицы передних колес;
- б) промыть ступицы, поворотные кулаки и подшипники и проверить их состояние;
- в) снять задние тормозные барабаны, не снимая ступиц;
- г) промыть и тщательно протереть тормозные барабаны и тормозные щиты;
- д) разобрать главный и колесные цилиндры тормозов; осторожно удалить грязь с поршней, рабочих поверхностей цилиндров и других деталей; допускается пользоваться при этом деревянным брусочком и чистыми тряпками, смоченными в спирте или тормозной жидкости; нельзя применять металлический инструмент и жидкости минерального происхождения (бензин, керосин и пр.); промыть трубопровод спиртом или тормозной жидкостью (не бензином); перед сборкой смазать поршни касторовым маслом;
- е) проверить износ тормозных накладок, убедиться, что головки заклепок еще достаточно утоплены в накладках;
- ж) расшплинтовать и подтянуть гайки крепления рычагов рулевой трапеции к поворотным кулакам; после подтяжки вновь зашплинтовать их;
- з) проверить, покачивая колесо, величину зазоров между шкворнями кулаков и их втулками;
- и) поставить на место подшипники и ступицы, заложив свежую смазку;
- к) отрегулировать подшипники передних колес;
- л) поставить на место задние тормозные барабаны;
- м) заполнить систему тормозной жидкостью и прокачать ее.

Разбирать тормозные цилиндры и промывать трубопроводы после пробега 12000 км необходимо при эксплуатации на пыльных дорогах. При эксплуатации на дорогах с твердым покрытием эти операции делать один раз в год, осенью.

9. Отвернуть болты крепления карданного вала к переднему и заднему фланцам. Расшплинтовать и подтянуть гайки крепления этих фланцев к хвостовикам коробки передач и заднему мосту.

П о с м а з к е

10. Смазать жидким маслом фетровые шайбы рычажного механизма стеклоочистителя.
11. Промыть керосином ножной привод включения стартера и смазать его маслом.
12. Выполнить все указания, приведенные в картах смазки.

Сезонный уход за автомобилем один или два раза в год

1. Осенью и весной следует заменять масло, согласно указаниям карты смазки, в двигателе, коробке передач и заднем мосту. Осенью доливать в картер руля маловязкого масла (см. карту смазки).

2. Осенью в системе охлаждения заменять воду смесью, замерзающей при низкой температуре.

3. Осенью прочищать и промывать систему отопления кузова. Разбирать трубопроводы, вывертывать и прочищать краник, расположенный на головке цилиндров. Вынимать из люка вентиляции воздушный фильтр вместе с его рамкой и очищать от пыли.

4. Осенью тщательно промывать бензиновый бак, не снимая его с автомобиля.

5. Осенью тщательно проверять систему зажигания во избежание затруднений при пуске холодного двигателя зимой.

6. Осенью и весной, если по условиям эксплуатации необходимо, доводить плотность электролита, как это указано ниже (см. «Аккумуляторная батарея»).

Уход за автомобилем, выполняемый один раз в год

1. Снять задние и передние амортизаторы, вывернуть пробки, закрывающие гнезда клапанов. Вынуть клапаны и промыть бензином клапаны и корпус. При сборке не менять клапаны местами, во избежание неправильной работы амортизаторов. Заправить

амортизатор свежей жидкостью. Пробки рабочих цилиндров не отвертывать.

2. Смазать рессоры. Для этого необходимо снять рессоры с автомобиля, выпрямить их в приспособлении и удалить металлические чехлы, как указано ниже (см. «Задняя подвеска»). Обильно смазать рессору снаружи графитной смазкой, обернуть ее тканью и поставить чехлы на место. Если листы рессоры покрылись ржавчиной, то необходимо рессору разобрать, отдельные листы очистить, смазать их и затем поступать, как указано выше.

Пытаться вводить смазку под чехлы рессоры, не снимая их, совершенно бесполезно — смазка до места назначения дойдет неравномерно. На автомобилях выпуска после 1953 г. рессоры заключены в мягкие матерчатые чехлы. Такие рессоры можно смазывать на автомобиле. Для этого следует снять чехлы или сдвинуть их вдоль рессоры к ушку.

МОЙКА АВТОМОБИЛЯ И УХОД ЗА ОКРАШЕННЫМИ ПОВЕРХНОСТЯМИ

Автомобиль М-20 «Победа» окрашивается специальными, высококачественными нитроцеллюлозными эмалями.

Эти эмали при правильном уходе за ними продолжительное время сохраняют прочность, блеск и красивый внешний вид. Правильный уход за окрашенными поверхностями автомобиля заключается в своевременной мойке его, а также в периодической обработке окрашенных поверхностей водой и специальными пастами.

Перед мойкой автомобиля необходимо плотно закрыть все двери и стекла, чтобы вода не могла попасть внутрь автомобиля. Необходимо также следить за тем, чтобы вода не попадала на электрооборудование, находящееся под капотом двигателя. Вода может попасть под капот снизу при механизированной мойке, а также при мойке пола кузова снизу сильной струей. Нельзя направлять сильную горизонтальную струю на щели между капотом и крыльями.

Мыть кузов следует в тени, так как при высыхании капель на солнце остаются серые пятна. Не следует мыть кузов на морозе или выезжать на мороз с мокрым или только что вымытым кузовом, так как при замерзании воды на окрашенных поверхностях появляются трещины.

Мыть кузов автомобиля рекомендуется из шланга слабой струей холодной или слегка теплой воды. При мойке водой под большим напором твердые частицы пыли и грязи царапают краску. Мыть окрашенную поверхность горячей водой недопустимо, так как это приводит к разрушению краски.

При мойке автомобиль должен стоять на деревянном помосте или на чистой асфальтированной площадке. При отсутствии водопровода следует устроить водонапорный бак, поместив его на высоте 4 — 5 м над уровнем земли.

Окрашенную поверхность автомобиля необходимо мыть немедленно после поездки, пока грязь еще не засохла; если по какой-либо причине засохла грязь осталась, удалять ее следует очень осторожно. Засохшую грязь необходимо несколько раз смачивать слабой струей воды, под действием которой грязь постепенно размокнет и отстанет. При всяких попытках ускорить удаление грязи соскабливанием или оттиранием неизбежно, портится краска.

После того как грязь и пыль смыты, на поверхности кузова еще останется тонкий налет ила, который также надо удалить, иначе на кузове образуются серые пятна. Это надо делать с помощью губки, мягкой волосяной щетки или замши, непрерывно обильно поливая водой.

Полировочную воду применять надо следующим образом: на тщательно вымытую и протертую поверхность кузова нанести небольшим чистым тампоном из марли или чистой мягкой тряпки тонкий слой полировочной воды, предварительно тщательно перемешанной.

Через 20 — 30 мин. поверхность надо тщательно протереть чистой сухой фланелью, доведя ее до зеркального блеска.

Кроме протирки поверхности полировочной водой, рекомендуется для увеличения срока службы краски периодически применять специальные автомобильные восковые пасты. При правильном применении восковых паст на пленку краски наращивается слой воска, и краска,

таким образом, защищается от действия лучей солнца и вредных атмосферных влияний.

Состав восковой пасты (в весовых частях): воска (лучшего качества) 1, парафина 2, скипидара 7.

Воск и парафин кладут в сухое чистое ведро и подогревают на огне. После того как они расплавятся (плавление во избежание воспламенения необходимо проводить осторожно, все время перемешивая воск и парафин не перегревая их), ведро снимают с огня. Продолжая перемешивать, в расплавленный воск и парафин вливают скипидар. После остывания паста готова.

В настоящее время имеется в продаже восковая паста, изготовленная заводами Министерства химической промышленности.

Восковыми полировочными пастами рекомендуется пользоваться не реже одного раза в месяц. Пасту наносят на поверхность отдельными участками, а затем тампоном из фланели и туго свернутого куска ваты тщательно втирают в окрашенную поверхность до зеркального блеска всей поверхности.

После большого срока службы автомобиля, когда окрашенная поверхность его станет матовой и действия полировочной воды и восковой пасты будет недостаточно, можно применять для восстановления блеска полировочную пасту № 290 производства Ярославского завода «Победа рабочих».

В состав полировочной пасты № 290 входят абразивные материалы; при ее употреблении снимается некоторый слой краски, поэтому применять ее следует лишь в случае действительной необходимости, не чаще двух раз в год.

Поддерживая окрашенную поверхность автомобиля в чистоте и периодически применяя полировочную воду и пасты, можно значительно продлить срок службы окраски и сохранить ее первоначальный блеск.

УХОД ЗА ОБИВКОЙ

Для предохранения обивки от загрязнения рекомендуется надевать на сиденья чехлы. Чехлы следует делать из прочной хорошо стирающейся ткани (желательно иметь два комплекта чехлов, для того, чтобы была смена при стирке).

Все работы в кузове надо выполнять в чистой спецодежде и чистыми руками. При этом на сиденья, рулевое колесо и на внутренние панели дверей обязательно надевать чехлы, для того чтобы избежать загрязнения обивки и деталей из пластмассы.

Периодически обивку следует чистить. Лучше всего для этих целей пользоваться пылесосом. Если нет пылесоса, обивку нужно чистить веником.

Часть автомобилей М-20 «Победа» имеет кузова, обитые искусственной кожей — текстуринитом. Текстуринитом также обиты нижние части дверей и обтянуты подлокотники всех автомобилей М-20 «Победа». Текстуринит обладает высокой износостойкостью, а также хорошо противостоит воздействию влаги, бензина, керосина, масла и кислот. Для поддержания хорошего внешнего вида текстуринитовой обивки следует промывать ее водой или мыльным раствором с помощью мягкой волосяной щетки. После этого текстуринит следует насухо протирать чистой тряпкой. При таком уходе обивка сохраняет цвет, остается эластичной и не теряет блеска.

При удалении пятен с обивки пользуйтесь только чистыми тряпками. Если в качестве растворителя нужен бензин, то пользуйтесь только чистым бензином Б-70; бензин других сортов может оставить пятна. Применение этилированного бензина для чистки категорически воспрещается. При чистке мыльной пеной следует применять только нейтральное мыло, не содержащее щелочей (например, детское). Ниже даны подробные указания по удалению пятен с ткани.

Жирные и масляные пятна. Если на обивку попало большое количество смазки, то ее следует тщательно снять лезвием тупого ножа. Жирные и масляные пятна удаляют чистой тряпкой, смоченной в каком-нибудь растворителе. В качестве растворителя можно применять четыреххлористый углерод, хлороформ, эфир или бензин Б-70. Четыреххлористый углерод является наилучшим растворителем. Во избежание кольцевых

следов вокруг пятна надо начинать чистить обивку на некотором расстоянии от пятна. Вокруг пятна делают круговые движения, постепенно приближаясь к середине. При удалении пятна надо часто менять места тряпки, которыми трут пятно и сами тряпки.

Если после удаления жирного пятна остается грязь, надо еще раз протереть пятно чистой тряпкой, смоченной в мыльной пене, а затем чистой тряпкой, смоченной в холодной воде. При пользовании хлороформом или эфиром необходимо соблюдать осторожность, так как их пары вредно действуют на организм человека.

Смолистые пятна. Место, где есть пятно, слегка смачивают хлороформом, четыреххлористым углеродом или бензином Б-70 и лезвием тупого ножа снимают возможно большее количество смолы. Затем надо поступать как при удалении жирных и масляных пятен.

Кровяные пятна. Пятно надо тереть чистой тряпкой, смоченной в холодной воде. При этом по мере загрязнения необходимо менять место тряпки, которым трут пятно. Если после этого пятно не будет совсем устранено, надо налить на него нашатырного спирта и через минуту снова потереть чистой мокрой тряпкой. Кровяные пятна никогда не следует пытаться удалять горячей или мыльной водой, так как это только закрепляет их.

Пятна от электролита батареи. На пятно надо налить нашатырного спирта в количестве, достаточном для того, чтобы покрыть пятно, и подождать минуту (чтобы кислота успела нейтрализоваться). Затем надо потереть пятно чистой тряпкой, смоченной в холодной воде. Пятна электролита нужно удалять немедленно после их образования, не давая им высохнуть, так как электролит быстро разрушает ткань.

УХОД ЗА ХРОМИРОВАННЫМИ ДЕТАЛЯМИ

Так как хромированные поверхности стойки против всякого рода атмосферных влияний, создается впечатление, что за хромированными деталями не требуется ухода. В действительности при отсутствии надлежащего ухода хромовое покрытие даже самого высокого качества будет терять блеск и постепенно приходить в негодность.

Наиболее вредное влияние на хромированные поверхности оказывает сернистый газ, содержащийся в воздухе, в особенности в крупных промышленных центрах, соль, попадающая в виде брызг с дорог, которые посыпаются ею во время гололедицы, и, наконец, соль, содержащаяся в воздухе приморских местностей.

При наличии на хромированной поверхности царапин, доходящих до основного металла, или в случае отставания слоя хрома разрушительным становится даже действие влаги. Если в этих случаях не принять мер, то коррозия будет быстро распространяться под слоем хрома.

Хромированные поверхности нужно регулярно чистить — сначала тряпкой, смоченной в керосине, затем тряпкой, смоченной в воде, и, наконец, вытирать насухо чистой мягкой тряпкой.

Необходимо при этом соблюдать осторожность, чтобы керосин не попал на окрашенные поверхности кузова, так как при этом неизбежны пятна. Ржавчину, появившуюся в местах, в которых слой хрома поврежден, нужно осторожно удалить, и очищенное место покрыть прозрачным лаком для предупреждения дальнейшего распространения ржавчины. Удалять ржавчину лучше всего, протирая эти места мелом (или зубным порошком), нанесенным на мягкую сухую тряпку.

ЧАСТЬ ВТОРАЯ

ОПИСАНИЕ КОНСТРУКЦИИ АГРЕГАТОВ И ИХ РЕГУЛИРОВКА

ГЛАВА I

ДВИГАТЕЛЬ

Четырехцилиндровый карбюраторный двигатель М-20 экономичен в эксплуатации и весьма изнаноустойчив. Большинство его деталей, изнашивающихся в эксплуатации и подлежащих регулярной замене при ремонтах, одинаковы с соответствующими деталями шестицилиндрового двигателя ГАЗ-51. Общий вид и разрезы двигателя показаны на фиг. 22 — 26.

КРИВОШИПНО-ШАТУННЫЙ МЕХАНИЗМ

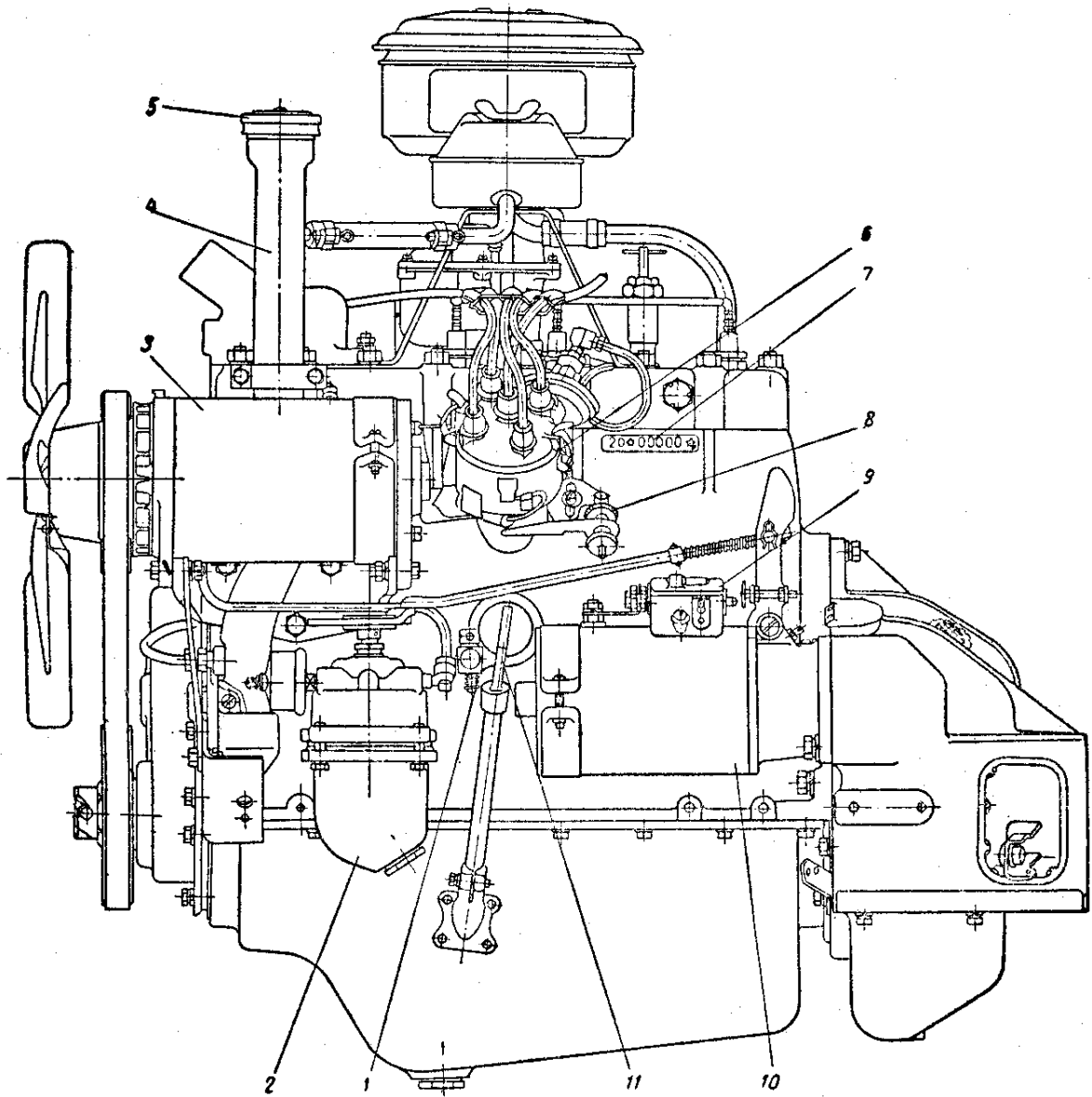
Блок и головка цилиндров

Цилиндры двигателя и верхняя часть картера отлиты из серого чугуна в виде одной детали, называемой блоком цилиндров.

В цилиндры запрессованы короткие гильзы из кислотоупорного изнаноустойчивого чугуна¹. Эти гильзы увеличивают срок службы цилиндров до их расточки в 2,5 — 3 раза. Толщина стенок гильз 2 мм, длина 50 мм.

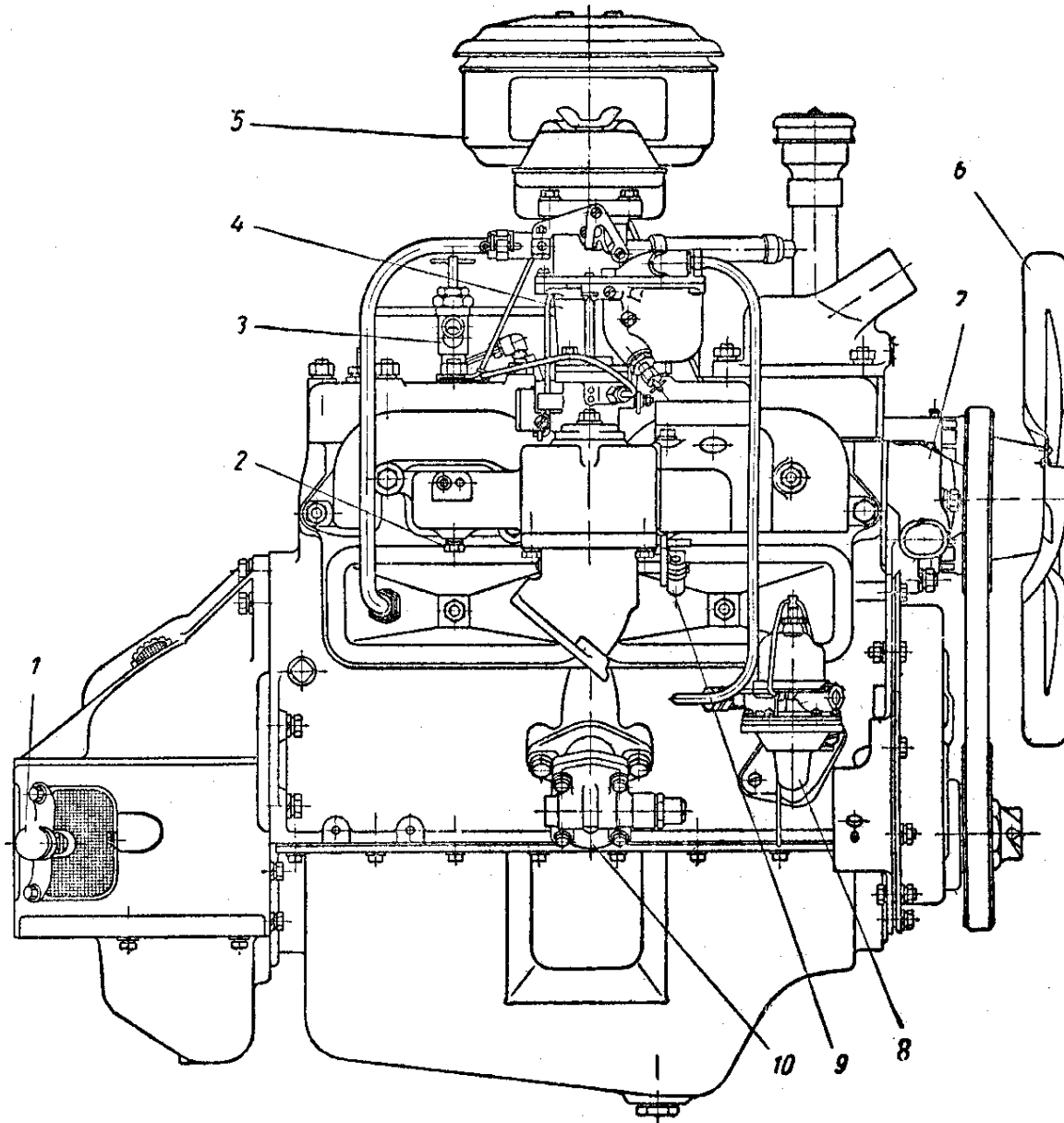
Водяная рубашка блока выполнена на всей высоте цилиндров. Седла выпускных клапанов запрессованы в блок; они изготовлены из специального жароупорного сплава высокой твердости. Обработка этих седел возможна только шлифованием. Седла впускных клапанов выполнены непосредственно в теле блока. В нижней части блока цилиндров расположены четыре постели для вкладышей коренных подшипников коленчатого вала.

¹ В двигателях М-20 выпуска до 1953 г. в цилиндры запрессовывались гильзы на всю длину хода колец.



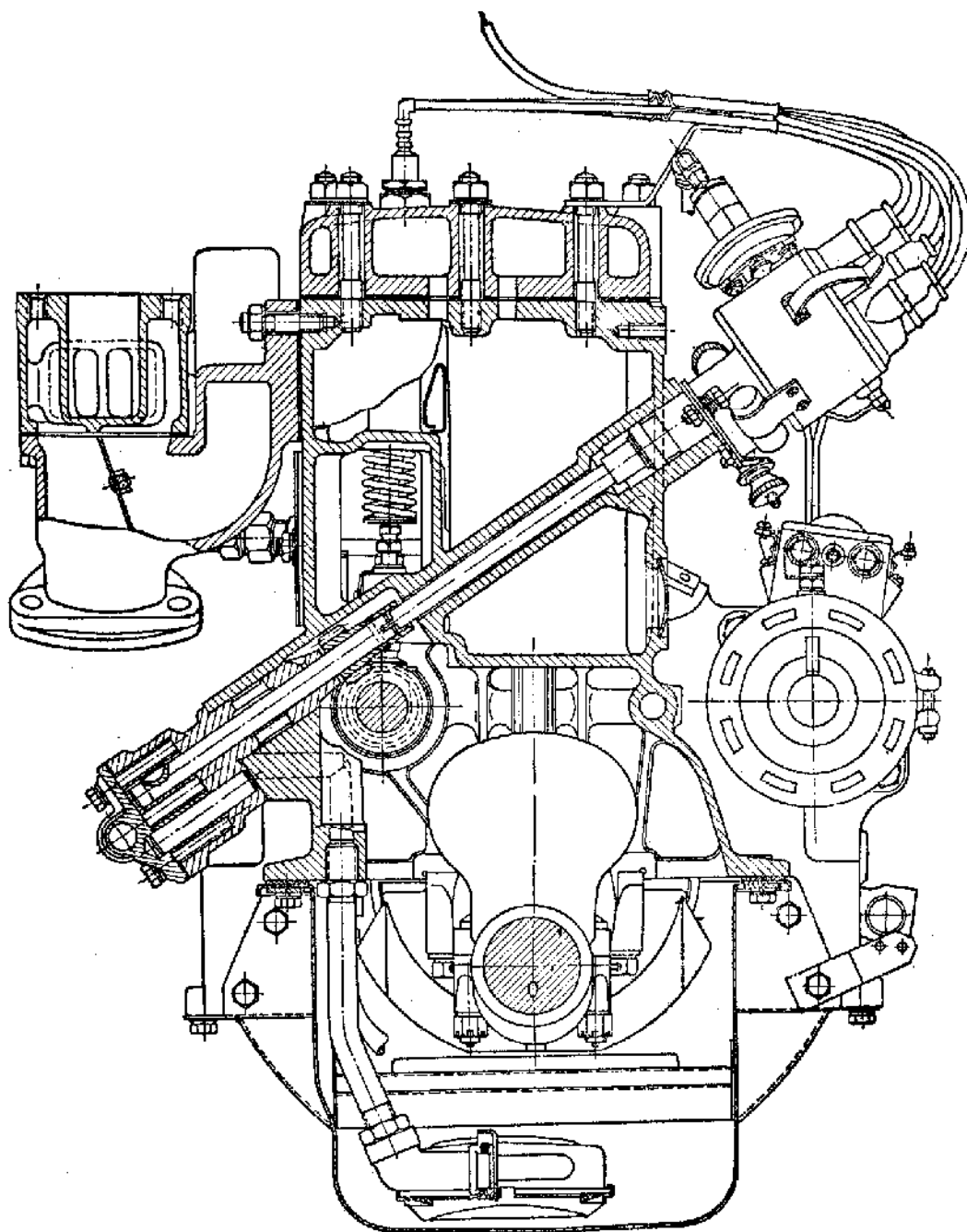
Фиг. 22 Двигатель (вид с левой стороны)

1 – сливной краник; 2 – фильтр грубой очистки масла; 3 – генератор; 4 – маслоналивной патрубков; 5 – крышка маслоналивного патрубков; 6 – распределитель зажигания; 7 – площадка для номера двигателя; 8 – октан-корректор; 9 – выключатель стартера; 10 – стартер; 11 – указатель уровня масла.

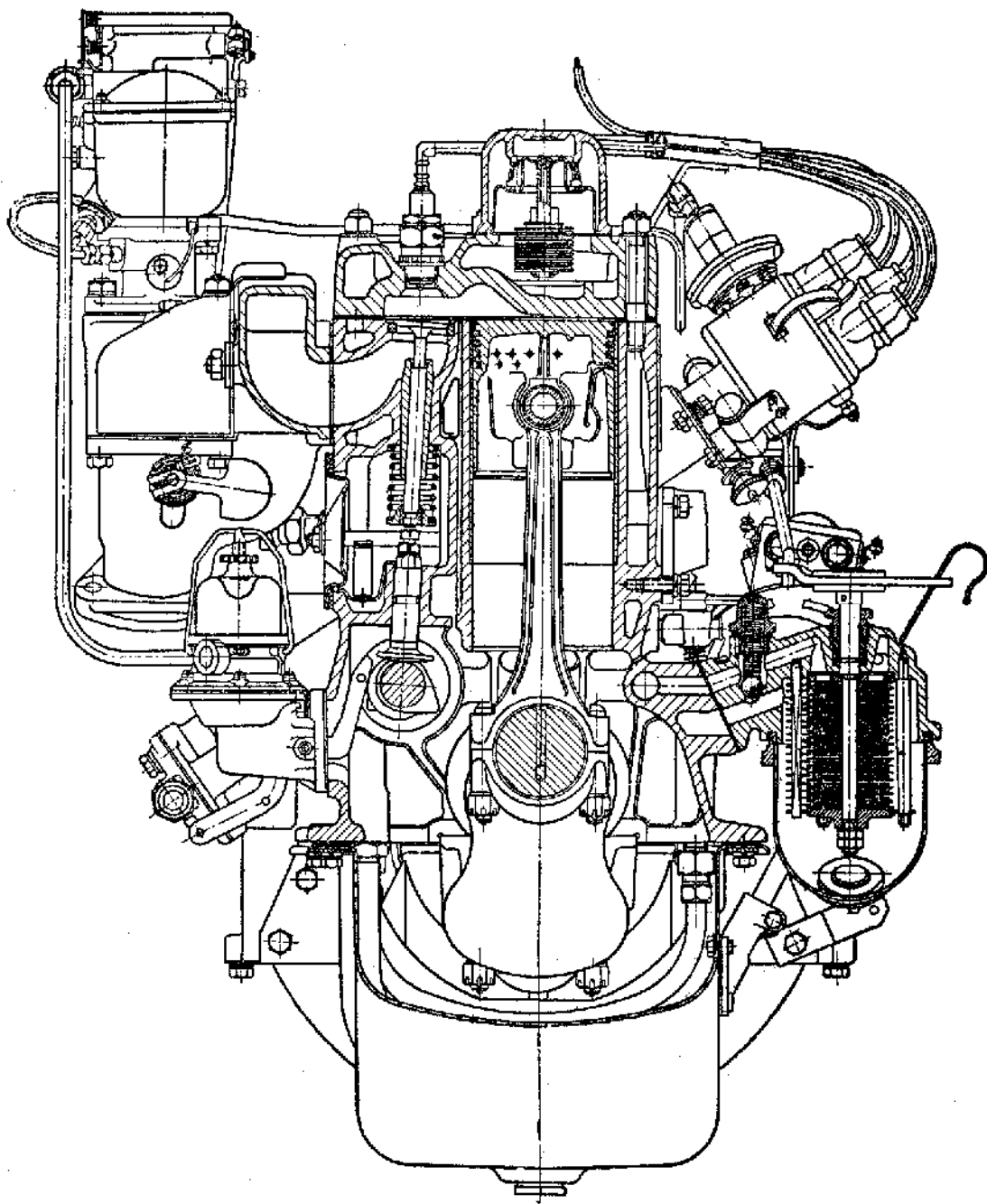


Фиг. 23 Двигатель (вид с правой стороны)

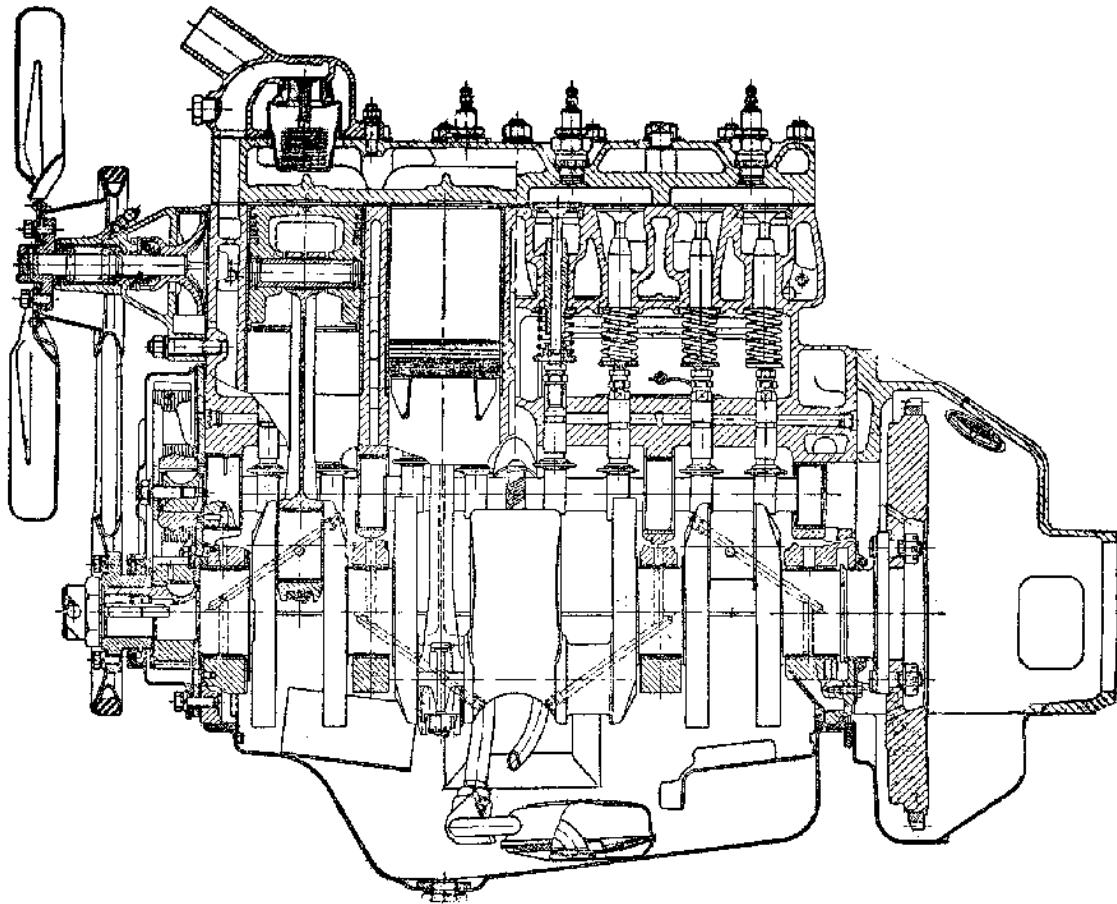
1 – колпачковая масленка подшипника выключения сцепления; 2 – пробка для слива бензина; 3 – краник радиатора отопления кузова; 4 – карбюратор; 5 – воздушный фильтр; 6 – вентилятор; 7 – водяной насос; 8 – бензиновый насос; 9 – рычажок заслонки, регулирующий подогрев смеси; 10 – масляный насос.



Фиг. 24 Поперечный разрез двигателя по масляному насосу

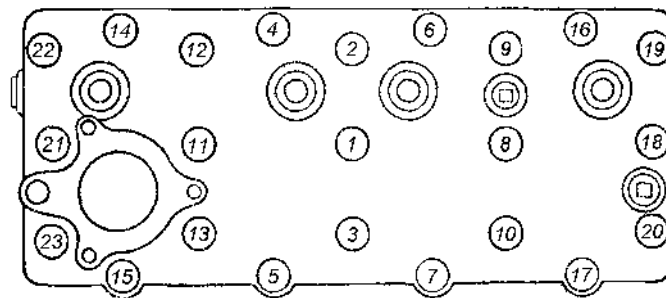


Фиг. 25 Поперечный разрез двигателя по цилиндру



Фиг. 26 Продольный разрез двигателя

Головка цилиндров съемная, общая для всех цилиндров, отлита из алюминиевого сплава. Применение алюминиевого сплава, обладающего высокой теплопроводностью, а также надлежащая форма камеры сгорания обеспечивают работу двигателя без детонации при относительно высокой степени сжатия и умеренном октановом числе топлива.

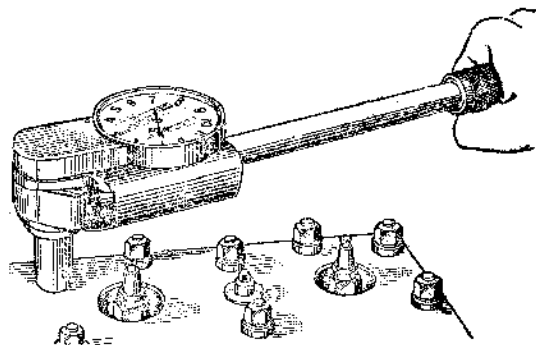


Фиг. 27 Последовательность затяжки гаек крепления головки цилиндров.

Головка цилиндров прикреплена к блоку 23 шпильками. Под гайки крепления головки поставлены плоские шайбы. Порядок затягивания этих гаек имеет очень большое значение. Гайки следует затягивать в последовательности, указанной на фиг. 27, в два приема: сначала предварительно, а затем окончательно. Рекомендуется при этом применять динамометрический ключ (фиг. 28.), с помощью которого можно измерять момент затяжки; величина момента должна быть в пределах 6,7 — 7,2 кгм. При отсутствии динамометрического ключа гайки затягивают обычным накидным ключом из комплекта инструмента водителя усилием одной руки, без рывков, чтобы избежать обрыва шпилек или деформации цилиндров.

Затягивать гайки нужно обязательно на холодном двигателе, так как коэффициент

линейного расширения стальных шпилек значительно меньше, чем коэффициент линейного расширения алюминиевой головки. Затяжка шпилек, сделанная на горячем двигателе, после его остывания становится совершенно недостаточной.



Фиг. 28 Затяжка гаек крепления головки цилиндров динамометрическим ключом.

Соединение головки цилиндров с блоком уплотняется прокладкой, изготовленной из сталеасбестового полотна, пропитанного графитом. Окна камер сгорания и отверстия для прохода воды в прокладке окантованы листовым металлом. Толщина сжатой прокладки равна примерно 1,5 мм.

Перед постановкой прокладки на место ее следует дополнительно натереть с обеих сторон порошком графита, чтобы предотвратить прилипание ее к блоку или к головке.

Поршни, поршневые кольца и пальцы

Поршни, изготавливаемые из алюминиевого сплава, имеют плоские днища и юбки овальной формы (величина эллиптичности 0,29 мм). Для того чтобы поршень пружинил, на его юбке сделана П-образная прорезь. Большая ось эллипса юбки поршня расположена перпендикулярно оси поршневого пальца. Поэтому в двигателе зазор между поршнем и цилиндром в направлении, в котором на поршень действуют боковые силы от шатуна (перпендикулярно оси коленчатого вала), значительно меньше, чем в направлении, параллельном оси коленчатого вала.

Во время работы двигателя поршень от нагревания расширяется больше в направлении оси поршневого пальца, чем в направлении, перпендикулярном к нему. Овальность поршня при этом уменьшается, и форма юбки приближается к круглой. П-образная прорезь и овальность юбки позволяют уменьшить зазор между цилиндром и поршнем в направлении действия боковых сил и, с одной стороны, исключить стук поршней при работе холодного двигателя, а с другой — уменьшить трение между поршнем и цилиндром, что предотвратит образование задиров на поршнях во время работы двигателя с полной нагрузкой. В цилиндрах поршни обращены П-образной прорезью в сторону, противоположную клапанной коробке.

На головке поршня сделано пять кольцевых канавок. Верхняя, самая узкая канавка задерживает распространение тепла от днища поршня и этим уменьшает нагрев верхнего компрессионного кольца, предохраняя его от пригорания. В двух следующих канавках установлены компрессионные кольца и в двух нижних (самых широких) — маслосъемные кольца.

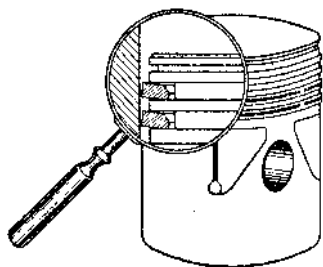
В канавках для маслосъемных колец просверлены отверстия, через которые смазка, снимаемая кольцами со стенок цилиндров, поступает во внутреннюю полость поршня, а затем стекает в картер. В средней части поршня имеются бобышки с отверстиями для поршневого пальца. В нижней части юбки поршня под бобышками сделаны два прилива, срезая которые на заводе подгоняют поршни по весу. Для улучшения прирабатываемости пары поршень — цилиндр поршни покрыты оловом.

Поршневые кольца изготавливаются из серого чугуна. Каждое кольцо делается из отдельной отливки, что обеспечивает надлежащую структуру материала.

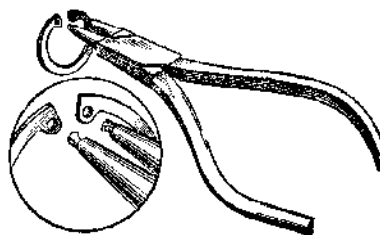
На внутренней поверхности компрессионных колец имеются фаски, обуславливающие некоторый перекосяк колец в их канавках. Вследствие этого перекосяка кольцо прилегает к цилиндру не всей своей поверхностью, а лишь нижней кромкой, что улучшает и ускоряет приработку кольца. При установке колец на поршень их фаски должны быть обращены вверх, в сторону днища (фиг. 29).

Размеры компрессионных колец одинаковы. Верхнее компрессионное кольцо, находящееся ближе других колец в камере сгорания и поэтому работающее в очень тяжелых

условиях, покрыто пористым хромом; это резко повышает износостойкость кольца. Повышение износостойкости верхнего компрессионного кольца, защищающего остальные кольца от воздействия продуктов сгорания, увеличивает износостойкость всех колец, а также зеркала цилиндра.



Фиг. 29 Положение компрессионных колец в канавках поршня



Фиг. 30 Круглогубцы для снятия и постановки стопорных колец поршневого пальца

Оба маслосъемные кольца имеют щели в средней части для отвода масла. Замки у всех колец прямые. Второе компрессионное и оба маслосъемных кольца лудятся для лучшей прирабатываемости к цилиндрам.

Поршневые пальцы — плавающего типа, стальные, пустотелые. Наружная поверхность пальцев закалена токами высокой частоты. От осевых перемещений пальцы удерживаются двумя плоскими пружинными стопорными кольцами, установленными в канавках бобышек поршня. Снимать и устанавливать стопорные кольца нужно круглогубцами (фиг. 30).

Шатуны

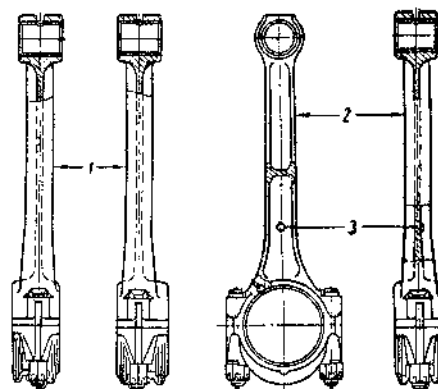
Шатуны двутаврового сечения — стальные кованные. В верхние головки шатунов запрессованы бронзовые втулки. Для смазки пальца в верхней головке сделан прямоугольный вырез.

Нижняя головка шатуна разъемная, с крышкой. Крышка прикреплена двумя болтами и гайками, шплинтуемыми по отдельности. На верхнем конце шатуна, над его малой головкой и на крышке нижней головки имеются массивные бобышки, при срезании которых на заводе подгоняется общий вес шатуна и вес верхней и нижней головок. В комплекте для одного двигателя разница в весе шатунов допускается в пределах 8 г.

В нижних головках шатунов установлены взаимозаменяемые тонкостенные вкладыши, сделанные из стальной ленты, залитой свинцово-теллуристым баббитом марки БСТ. Вкладыши удерживаются в головке с помощью отогнутых усиков, входящих в прорези на шатуне и на крышке.

В нижней головке около перехода ее в стержень шатуна имеется калиброванное смазочное отверстие, назначение которого указано ниже (см. «Смазка двигателя»). При установке шатунов в двигатель калиброванные отверстия на всех шатунах должны быть обращены в сторону клапанной коробки.

Шатуны двигателя М-20, несмотря на одинаковые основные размеры, не взаимозаменяемы с шатунами двигателя ГАЗ-51. Шатуны, применяемые на двигателях М-20 и ЗИМ, имеют симметричные нижние головки, а шатуны двигателя ГАЗ-51 — несимметричные (фиг. 31). Для отличия на шатунах двигателей М-20 и ЗИМ сделан круглый выступ (метка 3).



Фиг. 31 Шатуны

1. — несимметричные шатуны двигателя ГАЗ-51;
2. — симметричный шатун двигателей М-20 и ЗИМ;
3. — выступ для отличия шатуна двигателя М-20 от шатуна двигателя ГАЗ-51.

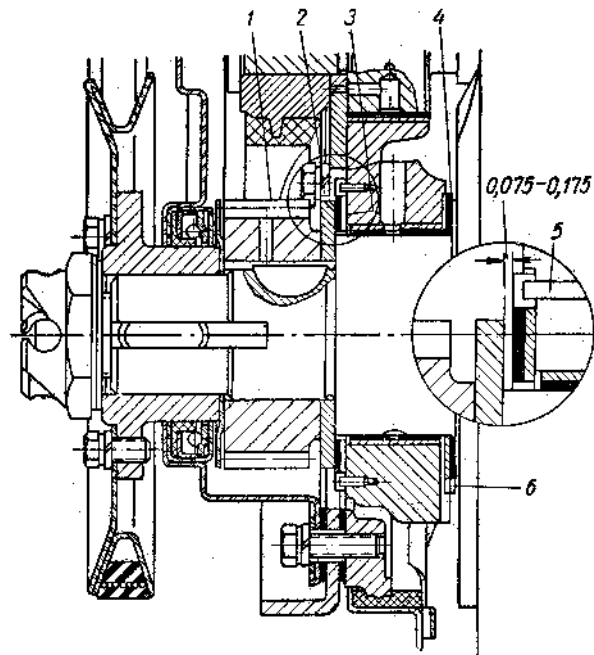
Коленчатый вал

Коленчатый вал — четырехопорный, стальной, кованный, статически и динамически сбалансированный, снабжен противовесами для разгрузки коренных подшипников от действия инерционных сил. Шейки вала для повышения износоустойчивости подвергнуты поверхностной закалке на глубину 3 — 5 мм. Смазка от коренных подшипников к шатунным подводится по каналам, просверленным в теле вала.

Для увеличения срока службы шеек вала и вкладышей с 1953 г. в коленчатом валу делаются грязеуловительные колодцы. При вращении вала в эти колодцы под действием центробежной силы попадают и там задерживаются твердые частицы, имеющиеся в масле. При ремонте двигателя эти колодцы, так же как и масляные каналы, необходимо тщательно очищать, вывернув резьбовые пробки (4 шт.) в щеках вала.

Крышки коренных подшипников плотно входят в паз на блоке, что удерживает их от боковых перемещений. Крышки прикреплены болтами, ввертываемыми в тело блока. Болты, крепящие три первые крышки (считая спереди), шплинтуются попарно проволокой, а болты крепления задней крышки стопорятся отгибанием усиков пластины, поставленной под ними.

Вкладыши коренных подшипников взаимозаменяемые, такого же типа, как и шатунные, но изготовлены из более толстой ленты. Верхние вкладыши коренных подшипников отличаются от нижних вкладышей формой масляных канавок и отверстиями для подвода масла.



Фиг. 32 Упорный подшипник коленчатого вала:

1 — ведущая распределительная шестерня, 2 — упорная стальная шайба, 3 — передняя шайба, покрытая баббитом; 4 — задняя шайба, покрытая баббитом; 5 — стопорный штифт; 6 — выступ на шайбе для стопорения.

Осевые перемещения вала ограничиваются упорным подшипником, состоящим из двух шайб, расположенных по обе стороны переднего коренного подшипника (фиг. 32). Шайбы изготовляются из стальной залитой баббитом ленты.

Передняя шайба 3 поверхностью, покрытой баббитом, обращена к стальной шайбе 2, установленной на шпонке на валу, задняя шайба 4 поверхностью, покрытой баббитом, обращена к щеке вала. Обе шайбы удерживаются от вращения — передняя 3 двумя штифтами 5, а задняя 4 — выступом 6, входящим в прорезь крышки коренного подшипника.

На задней коренной шейке, за подшипником, за одно целое с валом сделан маслосбрасывающий бурт, входящий в кольцевую выточку подшипника. Масло из кольцевой выточки стекает в картер через проход, примыкающий к нижней части выточки.

Задняя шейка коленчатого вала со стороны картера маховика уплотнена сальником,

состоящим из двух асбестографитовых полуколец и двух обойм. Обоймы прикреплены винтами: верхняя — к торцу блока, а нижняя — к крышке подшипника.

Коленчатый вал заканчивается фланцем для крепления маховика. На передний конец коленчатого вала на шпонках установлены ведущая распределительная шестерня и шкив привода вентилятора, прижимаемые храповиком, хвостовик которого ввернут в торец вала.

В крышке распределительных шестерен помещен манжетный самоподжимающийся сальник, уплотняющий передний конец вала. Манжета сальника работает по ступице шкива.

Маслоотражатель, зажатый между распределительной шестерней и ступицей шкива, ограничивает поступление масла к сальнику. При установке на место крышку распределительных шестерен необходимо центрировать по сальнику, чтобы избежать течи из-за отжимания манжеты в одну сторону (см. «Ремонт двигателя»).

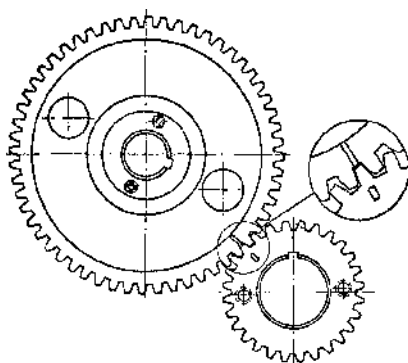
Маховик отлит из чугуна и снабжен стальным зубчатым венцом для пуска двигателя стартером.

В наружную поверхность маховика запрессован стальной шарик для нахождения верхней мертвой точки (в. м. т.). По обе стороны от шарика нанесены риски — деления в градусах поворота коленчатого вала от 0 до 12°. Маховик прикреплен четырьмя плотно посаженными специальными болтами, гайки которых зашплинтованы по отдельности.

РАСПРЕДЕЛИТЕЛЬНЫЙ МЕХАНИЗМ

Распределительный механизм клапанный, с нижним расположением клапанов. Привод распределительного вала осуществляется парой шестерен со спиральным зубом.

Ведущая распределительная шестерня стальная, ведомая — из текстолита со стальной ступицей, установлена на распределительном валу. В обеих шестернях имеются отверстия с резьбой для съемника. Для обеспечения точности фаз распределения² установку зацепления шестерен нужно производить по меткам (фиг. 33).



Фиг. 33 Установочные метки на распределительных шестернях.

Распределительный вал

Распределительный вал — стальной кованый, работает в четырех подшипниках, снабженных свертными сталебаббитовыми втулками. Втулки установлены в блоке.

Шейки вала для удобства сборки сделаны разного диаметра: первая 52, вторая 51, третья 50 и последняя 48 мм. Профили кулачков как впускных, так и выпускных одинаковы.

За одно целое с валом выполнена винтовая шестерня привода масляного насоса и эксцентрик привода бензинового насоса. Рабочие поверхности кулачков, эксцентрика бензинового насоса и шестерни привода масляного насоса подвергнуты поверхностной закалке.

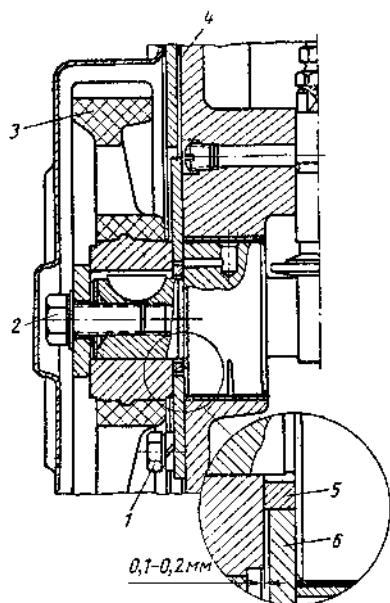
От осевых перемещений распределительный вал удерживает упорный подшипник, состоящий из привернутого к блоку упорного фланца 6 (фиг. 34), помещенного между торцом первой шейки и ступицей распределительной шестерни 3. Толщина распорного кольца 5 на 0,1—0,2 мм больше толщины упорного фланца, что обеспечивает необходимый осевой зазор в упорном подшипнике после затяжки болта 2.

Клапаны

Клапаны (фиг. 35) — впускной и выпускной — работают в направляющих втулках. Впускной клапан изготовлен из хромистой стали 40Х; диаметр его головки 39 мм. Выпускной клапан изготовлен из жароупорной стали Х9С2 или ЭСХ8; диаметр его головки 36 мм. На головках клапанов сверху сделаны прорезы, для того чтобы клапаны можно было поворачивать при притирке их к гнездам в блоке. Седла всех клапанов имеют фаски,

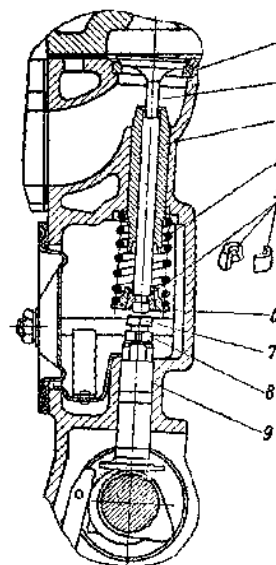
² Фазы распределения приведены в технической характеристике автомобиля.

сделанные под углом 45° . Величина подъема клапанов одинакова для впускных и выпускных (9,2 мм). Для отличия выпускные клапаны отмечены буквами «ВЫП», а впускные — «ВП» (эти буквы нанесены снизу на тарелках клапанов).



Фиг. 34 Упорный подшипник распределительного вала

1 — болт крепления упорной шайбы. 2 — болт крепления шестерни; 3 — распределительная шестерня, 4 — пластина двигателя, 5 — распорное кольцо, 6 — упорный фланец.



Фиг. 35 Распределительный механизм:

1 — седло выпускного клапана, 2 — клапан; 3 — направляющая втулка; 4 — пружина; 5 — сухарь; 6 — тарелка, 7 — регулировочный болт, 8 — контргайка; 9 — толкатель.

Направляющие втулки 3 клапанов изготовлены из термически обработанного чугуна. Точность размеров и положения отверстий направляющих втулок относительно гнезд клапанов достигается окончательной обработкой втулок после запрессовки их в блок. Изготавливаемые в качестве запасных частей направляющие втулки имеют уменьшенный диаметр отверстия под стержень клапана для возможности последующей обработки.

Пружины клапанов

Пружины 4 клапанов изготовлены из специальной проволоки. Для увеличения усталостной прочности их подвергают дробеструйной обработке. Для уменьшения вибрации пружин шаг навивки пружин сделан переменным. Конец пружины с меньшим шагом должен быть обращен к блоку. Нижним концом пружина упирается в тарелку 6, закрепленную на клапане с помощью двух сухарей 5. Сухари на внутренней поверхности имеют кольцевой буртик, входящий в выточку на стержне клапана. Наружная коническая поверхность сухарей входит в коническое отверстие тарелки. При постановке пружины на место тарелку отжимают кверху, освобождая низ стержня клапана, имеющий кольцевую выточку, после чего сухари 5, обильно смазанные солидолом (для прилипания), устанавливают на клапан и тарелку опускают.

Толкатели

Толкатели 9 — тарельчатые стальные. Для обеспечения высокой износостойкости пары кулачок — толкатель необходимо, чтобы эти детали были выполнены из различных материалов. В двигателе М-20 распределительный вал стальной, а рабочие поверхности тарелок толкателей наплавлены отбеленным чугуном.

Для того чтобы износ тарелок толкателей был равномерным, во время работы двигателя толкатели, поднимаясь и опускаясь, вращаются. Вращение толкателей достигается тем, что наплавленная чугуном поверхность тарелок обработана по сфере, радиус которой равен 750 мм, а кулачки сделаны с небольшим наклоном их образующих ($7'30''$ — $10'$) к оси распределительного вала (кулачки имеют незначительную конусность). В результате этого место контакта между кулачком и тарелкой толкателя смещено относительно оси толкателя,

что и служит причиной вращения толкателей. В верхней части стержня толкателя сделано отверстие с резьбой, в которое ввернут болт 7, который стопорят контргайкой 8; этим болтом регулируется зазор между толкателем и клапаном.

Стержень толкателя должен быть точно подобран к направляющему отверстию в блоке. Правильно подобранный толкатель, вставленный в отверстие, смазанное жидким машинным маслом, должен медленно опускаться под действием своего веса.

Проверка и регулировка зазоров между клапанами и толкателями

Зазоры между клапанами и толкателями следует проверять на холодном двигателе при снятом газопроводе. Величина зазора для впускных клапанов должна быть 0,23 мм, для выпускных 0,28 мм. На горячем двигателе эти зазоры соответственно равны 0,20 и 0,25 мм. Зазор следует проверять в положении, когда толкатель полностью опущен. При этом надо учитывать, что если в каком-нибудь цилиндре один толкатель полностью поднят, то второй полностью опущен.

При регулировке зазоров надо выполнить следующие операции:

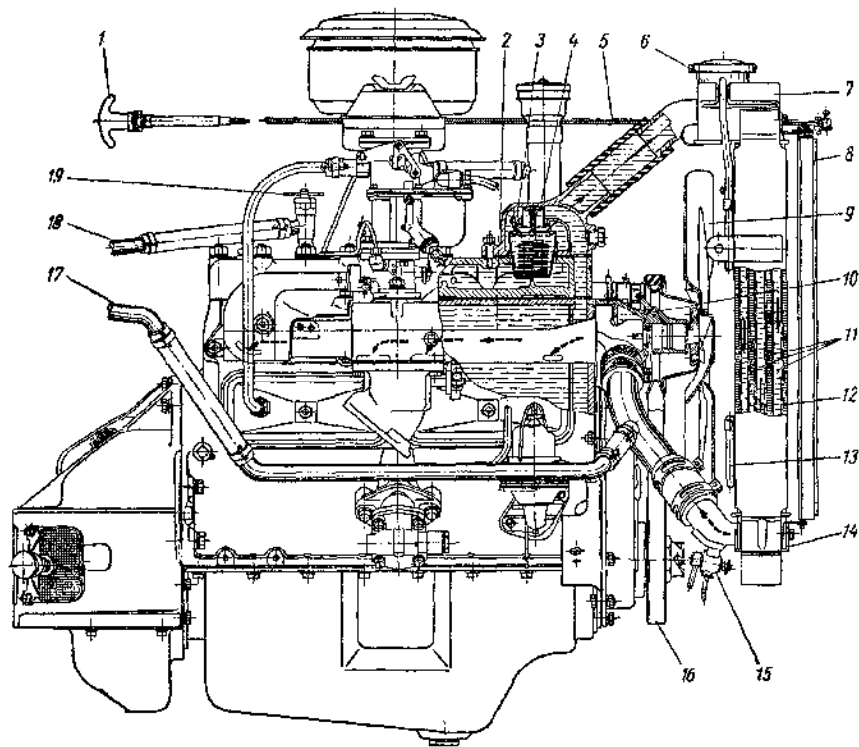
- 1) снять газопровод;
- 2) снять обе крышки клапанной коробки, стараясь не повредить прокладок;
- 3) привести часть толкателей в крайнее нижнее положение; для этого нужно повернуть пусковой рукояткой коленчатый вал так, чтобы выпускной клапан первого цилиндра (первый клапан, считая от вентилятора) был полностью открыт, а затем повернуть коленчатый вал еще на пол-оборота;
- 4) проверить щупом толщиной 0,23 мм зазоры впускных клапанов второго и четвертого цилиндров (третий и седьмой клапаны, считая от вентилятора) и щупом толщиной 0,28 мм — зазоры выпускных клапанов третьего и четвертого цилиндров (пятый и восьмой клапаны);
- 5) в том случае, если зазоры неправильные, удерживая толкатель ключом за имеющуюся на нем лыску, отпустить контргайку регулировочного болта и, вращая регулировочный болт, установить необходимый зазор;
- 6) затянуть контргайку и обязательно вновь проверить зазор; при неправильном зазоре регулировку повторить;
- 7) для приведения остальных толкателей в крайнее нижнее положение повернуть коленчатый вал на один полный оборот; проверить и, если необходимо, отрегулировать зазоры впускных клапанов первого и третьего цилиндров (второй и шестой клапаны) и выпускных клапанов первого и второго цилиндров (первый и четвертый клапаны) тем же способом;
- 8) поставить на место крышки клапанной коробки и газопровод.

При регулировке толкателей ни в коем случае нельзя уменьшать зазоры против указанных выше. Небольшое увеличение зазоров вызывает стуки, которые неприятны, но не опасны; уменьшение зазоров может привести при большой нагрузке двигателя к неплотной посадке клапанов на седла и, как следствие, к прогоранию их.

СИСТЕМА ОХЛАЖДЕНИЯ

Система охлаждения двигателя жидкостная, закрытая, с принудительной циркуляцией (фиг. 36). Закрытая (герметичная) система обеспечивает минимальный расход охлаждающей жидкости. Емкость системы 10,5 л. К системе охлаждения подключен радиатор отопления кузова, устройство которого описано в главе «Кузовы». Направление циркуляции жидкости показано стрелками на фиг. 36.

Водяной насос засасывает воду из нижнего бачка радиатора и подает ее в рубашку цилиндров через водораспределительную трубу 2. В этой трубе имеются четыре прорези, расположенные против седел выпускных клапанов. Вода, поступающая через эти прорези, интенсивно охлаждает наиболее горячие места блока. Из рубашки цилиндров жидкость поступает в рубашку головки, а затем через термостат и его патрубок — в верхний бачок 7 радиатора. По этому пути жидкость циркулирует при прогревом двигателя.



Фиг. 36 Система охлаждения:

1 — рукоятка управления жалюзи; 2 — водораспределительная труба; 3 — патрубок выпускной рубашки цилиндров; 4 — термостат; 5 — тяга управления жалюзи; 6 — пробка радиатора; 7 — верхний бачок радиатора; 8 — жалюзи; 9 — вентилятор; 10 — водяной насос; 11 — трубка радиатора; 12 — пластины радиатора; 13 — контрольная трубка; 14 — нижний бачок радиатора; 15 — сливной кран радиатора; 16 — ремень вентилятора; 17 — отводящая труба радиатора отопления кузова; 18 — питающая труба радиатора отопления кузова; 19 — регулировочный краник отопления кузова.

Наивыгоднейший тепловой режим двигателя (температура жидкости 80 — 90°C) поддерживается с помощью термостата, жалюзи радиатора, а в зимнее время — дополнительно с помощью утеплительного фартука.

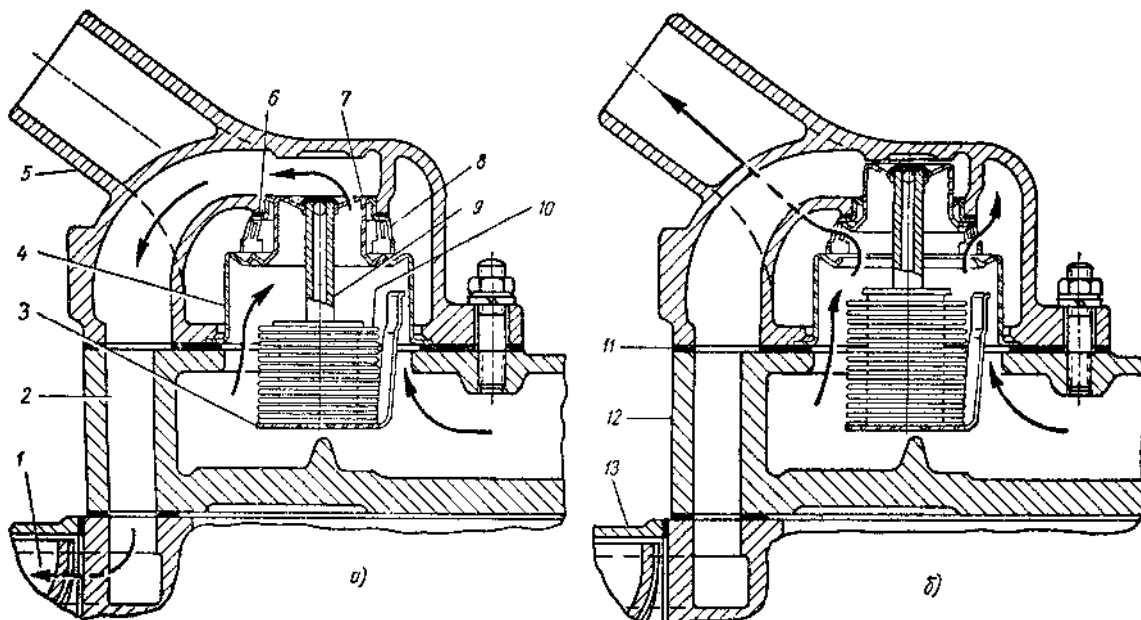
Термостат

Термостат помещен в выпускном патрубке водяной рубашки цилиндров. При температуре жидкости ниже 70°C клапан термостата закрыт (фиг. 37, б) и при работе двигателя вода из головки цилиндров идет через окна в шторке 6, окна в корпусе 5 и по перепускному каналу 11 в водяной насос, минуя радиатор. В этом случае количество циркулирующей жидкости невелико, в радиатор она не поступает и поэтому быстро нагревается. Когда температура жидкости превысит 70°C, клапан термостата начнет открываться и жидкость частично будет циркулировать через радиатор. При температуре 83°C клапан 8 полностью откроется, шторка закроет окна в корпусе 5 и выключит перепускной канал 11; поэтому вся жидкость будет направляться по патрубку 4 в радиатор (фиг. 37, а).

Если радиатор отопления кузова включен, т. е. если краник 19 (фиг. 36) открыт, то при закрытом клапане термостата охлаждающая жидкость циркулирует также и через радиатор отопления.

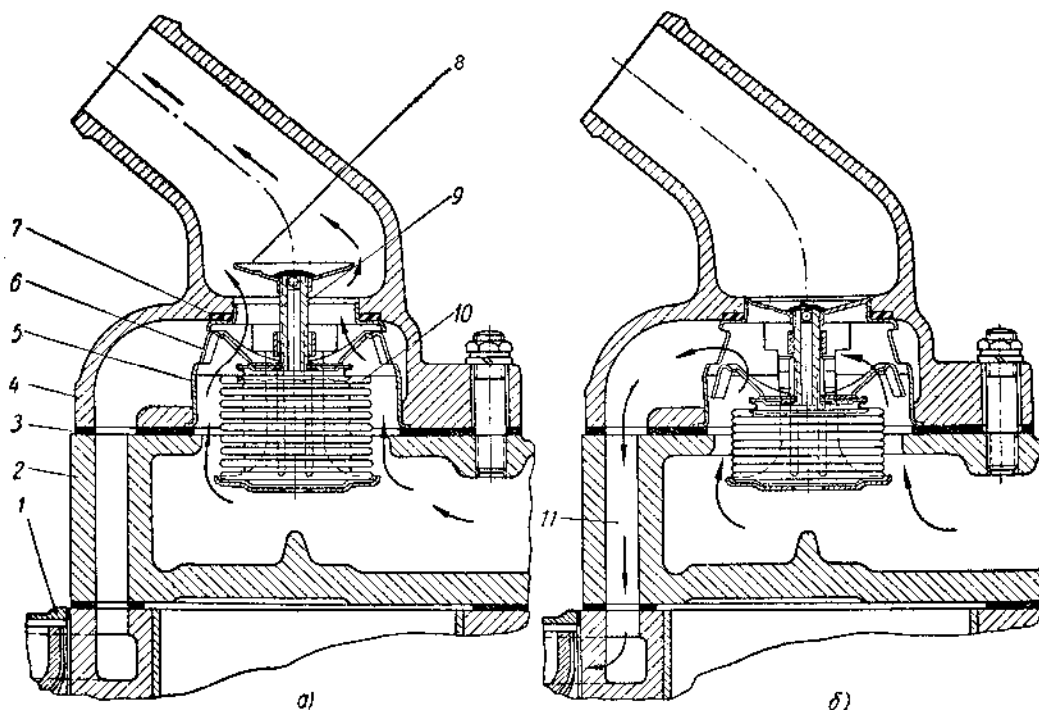
Клапан 8 (фиг. 37) открывается и закрывается автоматически при изменении температуры охлаждающей жидкости вследствие изменения длины гофрированного баллона 10, в котором находится легко испаряющаяся жидкость. При повышении температуры охлаждающей жидкости давление внутри баллона увеличивается и он удлиняется; при понижении температуры, наоборот, длина баллона уменьшается.

Между термостатом и патрубком установлена резиновая прокладка 7 для предотвращения пропуска значительного количества воды в радиатор при закрытом клапане термостата. Сохранность и исправность прокладки являются необходимыми условиями для правильной работы термостата.



Фиг. 37 Установка и схема работы термостата старого типа (применялся до октября 1949 г.)

a – клапан термостата закрыт; *б* – клапан термостата открыт; 1 – перепускной канал водяного насоса; 2 – перепускной канал головки цилиндров; 3 – скоба крепления баллона термостата к корпусу; 4 – корпус термостата; 5 – патрубок выпускной водяной рубашки цилиндров; 6 – уплотнительная прокладка; 7 – клапан термостата; 8 – направляющая клапана термостата; 9 – стержень клапана термостата; 10 – гофрированный баллон; 11 – прокладка патрубка; 12 – головка цилиндров; 13 – водяной насос.



Фиг. 38 Установка и схема работы термостата

a – клапан термостата открыт; *б* – клапан термостата закрыт; 1 – водяной насос; 2 – головка цилиндров; 3 – прокладка выпускной патрубка головки цилиндров; 4 – выпускной патрубок; 5 – корпус термостата; 6 – шторка перепускных окон для холодной воды в корпусе термостата; 7 – прокладка; 8 – клапан термостата; 9 – стержень клапана; 10 – гофрированный баллон; 11 – перепускной клапан в головке блока.

До октября 1949 г. на двигатель М-20 устанавливался старый термостат (фиг. 38). Принцип действия старого термостата такой же, как и нового. Путь охлаждающей жидкости показан на фигуре стрелками.

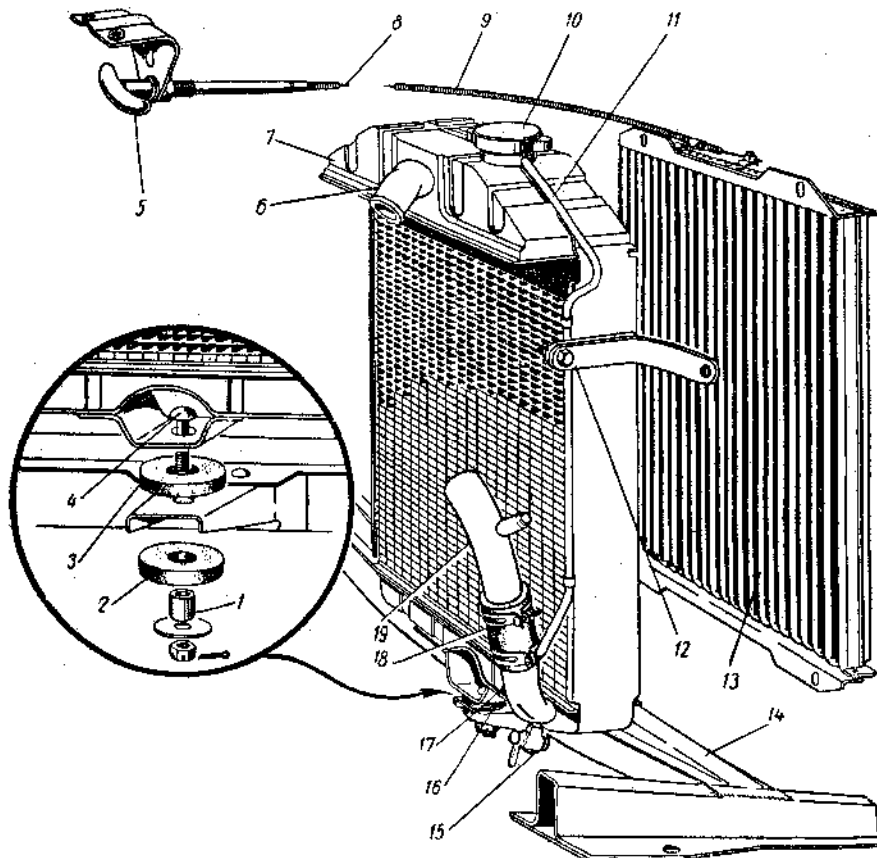
Для установки нового термостата на ранее выпущенные двигатели необходимо заменить патрубок 5, прокладки 6 и 11, а также одну шпильку крепления головки цилиндров более длинной (длиннее на 18 мм). Шпильку диаметром 8 мм, не используемую при установке нового патрубка, нужно срезать заподлицо с головки блока.

Наружный диаметр нового термостата несколько больше, чем старого, поэтому при установке необходимо убедиться, что скоба крепления баллона свободно входит в отверстие головки цилиндров. Если скоба входит туго, то необходимо увеличить диаметр отверстия в головке цилиндров до 56 мм.

При применении термостата сокращается время прогрева двигателя и автоматически поддерживается требуемая температура жидкости в рубашке цилиндров двигателя. Зимой при закрытом клапане термостата вода в радиаторе может замерзнуть вследствие прекращения через него циркуляции жидкости. Поэтому радиатор необходимо утеплять, следить за температурой воды в нем и поддерживать ее достаточно высокой, закрывая жалюзи и применяя утеплительный фартук на решетке воздухопритока радиатора. Начинать движение нужно при закрытых жалюзи и по мере необходимости приоткрывать их, руководствуясь показаниями термометра и указательной зеленой лампочкой на панели приборов.

Жалюзи

Жалюзи 13 (фиг. 39) состоят из набора вертикальных створок, шарнирно соединенных вверху и внизу угольниками. Жалюзи установлены перед радиатором. Для управления ими с



Фиг. 39 Радиатор, его крепление и жалюзи:

1 — распорная втулка нижнего крепления радиатора; 2 и 3 — подушки крепления радиатора; 4 — стяжной болт; 5 — рукоятка управления жалюзи; 6 — верхний патрубок радиатора; 7 — верхний бачок; 8 — тяга управления жалюзи; 9 — оболочка тяги; 10 — пробка радиатора; 11 — контрольная трубка; 12 — пластинчатая пружина бокового крепления радиатора; 13 — жалюзи; 14 — первая поперечина рамы; 15 — сливной кран радиатора; 16 — кронштейн нижнего крепления радиатора; 17 — нижний патрубок радиатора; 18 — шланг; 19 — отводящая труба

места водителя имеется тяга, заключенная в оболочку. Для закрытия жалюзи рукоятку нужно вытягивать на себя, для открытия — вдвигать от себя.

Водяной насос

Водяной насос центробежного типа установлен на одном валу с вентилятором (фиг. 40). Насос приводится в действие клиновым ремнем от шкива коленчатого вала. Этим же ремнем

приводится в действие и электрический генератор.

Крыльчатка 2 водяного насоса напрессована до упора на валик 9 и удерживается болтом 1. Для предотвращения проворачивания на валу сделана лыска (см сечение по АА, фиг 40) и отверстие в крыльчатке выполнено не круглым, а соответствующим сечению вала. Таким же способом выполнено сопряжение ступицы 8 вентилятора с валом (см. сечение по ВВ). Для фиксации ступицы вентилятора на валу служит штифт 10. Вал вращается на двух шариковых подшипниках 7. Внутренние обоймы подшипников упираются с одной стороны в стопорное кольцо 13, а с другой — в ступицу 8. Между этими обоймами расположено распорная втулка 12.

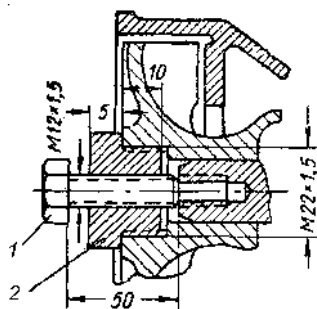
Для смазки подшипников имеется пресс-масленка 5. Смазку в подшипники подают шприцем до тех пор, пока она не покажется из контрольного отверстия 6.

В корпусе насоса подшипники удерживаются пружинным кольцом 11. Для уплотнения насоса служит самоподтягивающийся сальник, закрепленный в крыльчатке пружинным кольцом 15. Сальник состоит из резиновой манжеты 17, текстолитовой шайбы 16 и пружины 18. Сальник вращается вместе с крыльчаткой, которая имеет прорези для соответствующих выступов, сделанных на текстолитовой шайбе. Текстолитовая шайба прижимается пружиной к торцу корпуса насоса;

вследствие этого создается уплотнение и вода не вытекает из рабочей полости насоса. Для того чтобы вода не протекала вдоль валика (между его поверхностью и текстолитовой шайбой) установлена резиновая манжета 17.

Изношенный сальник начинает пропускать воду, которая вытекает наружу через отверстие 14 в корпусе насоса. В этом случае следует отремонтировать сальник, т. е. снять крыльчатку и сменить изношенные детали. При течи через сальник нельзя закупоривать отверстие 14, так как при этом вода обязательно проникнет в подшипники 7 и они выйдут из строя.

Для разборки насос необходимо снять с двигателя и вывернуть болт 1. Затем, зажав в тиски ступицу 8 вентилятора, завернуть до отказа гайку 2 съемника (фиг. 41) в крыльчатку насоса и, вращая



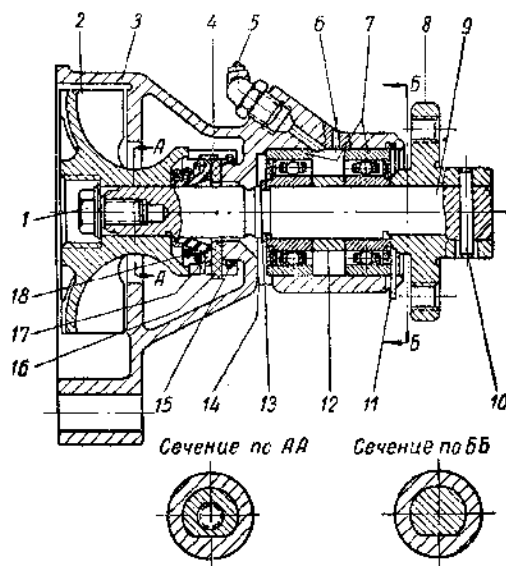
Фиг. 41 Снятие крыльчатки с валика водяного насоса:
1 — болт съемника; 2 — гайка съемника

болт 1, выпрессовать

крыльчатку вместе с сальником. При смене изношенных деталей сальника необходимо проверять состояние торца корпуса, по которому работает текстолитовая шайба. При обнаружении глубоких рисок или неровностей торец следует обработать для получения ровной гладкой поверхности.

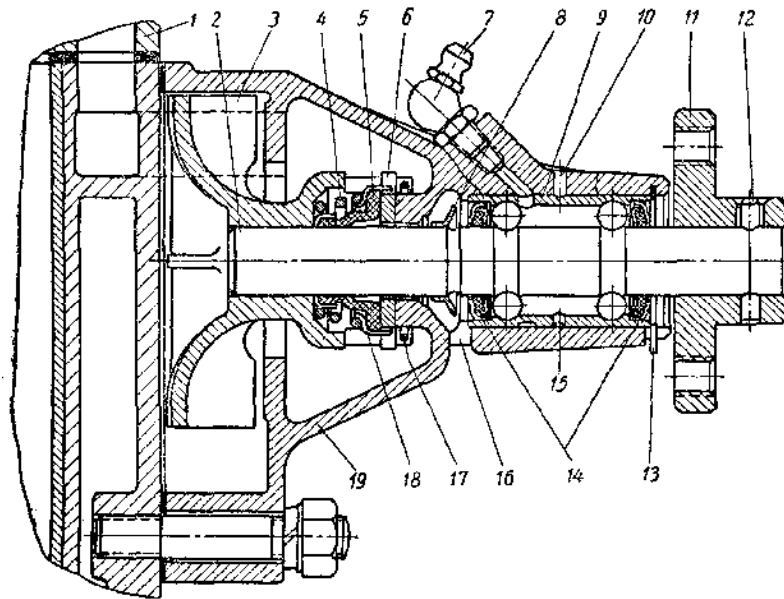
До середины 1952 г. на автомобилях М-20 «Победа» устанавливался водяной насос, показанный на фиг. 42. Этот насос — неразборной конструкции; в нем вместо двух шариковых подшипников был установлен один специальный подшипник 8, выполненный в сборе с валиком 2.

Этот насос и насос новой конструкции (фиг. 40) взаимозаменяемы только в сборе; отдельные детали различные.



Фиг. 40 Водяной насос:

1 — болт; 2 — крыльчатка; 3 — корпус; 4 — обойма манжеты сальника; 5 — пресс масленка; 6 — контрольное отверстие выхода смазки в корпусе; 7 — подшипники; 8 — ступица вентилятора; 9 — валик; 10 — штифт; 11 — запорное кольцо подшипника; 12 — распорная втулка; 13 — стопорное кольцо; 14 — контрольное отверстие для выхода воды при течи сальника; 15 — запорное кольцо сальника; 16 — текстолитовая уплотняющая шайба сальника; 17 — резиновая манжета сальника; 18 — пружина сальника



Фиг. 42 Водяной насос старой конструкции:

1 — блок цилиндров; 2 — валик; 3 — крыльчатка; 4 — пружина сальника; 5 — резиновая манжета сальника; 6 — текстолитовая уплотняющая шайба сальника; 7 — масленка; 8 — водосбрасывающее кольцо; 9 — подшипник; 10 — контрольное отверстие для выхода смазки; 11 — ступица вентилятора; 12 — штифт; 13 — запорное кольцо подшипника; 14 — сальники подшипника; 15 — отверстие для выхода смазки в обойме подшипника; 16 — контрольное отверстие для выхода воды при течи сальника; 17 — запорное кольцо сальника; 18 — обойма манжеты сальника; 19 — корпус водяного насоса.

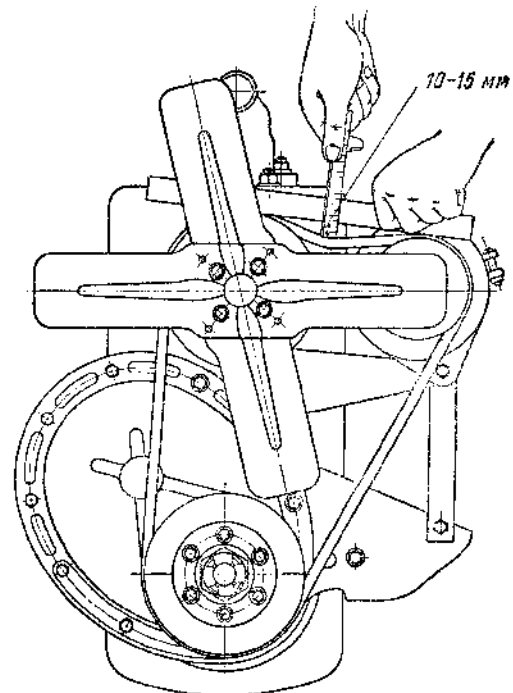
Натяжение приводного ремня проверяется нажатием на него на участке между шкивами генератора и водяного насоса большим пальцем руки (фиг. 43). Правильно натянутый ремень должен прогибаться на величину 10—15 мм. Слишком слабое натяжение вызывает пробуксовку ремня и его порчу, при слишком сильном натяжении могут выйти из строя подшипники водяного насоса и генератора, а также увеличивается износ ремня.

Радиатор

Радиатор — трубчато-пластинчатый (см. фиг. 39). Плоские трубки расположены вертикально в три ряда. Пластинки припаяны к трубкам. В наливную горловину впаивается контрольная пароотводящая трубка 11.

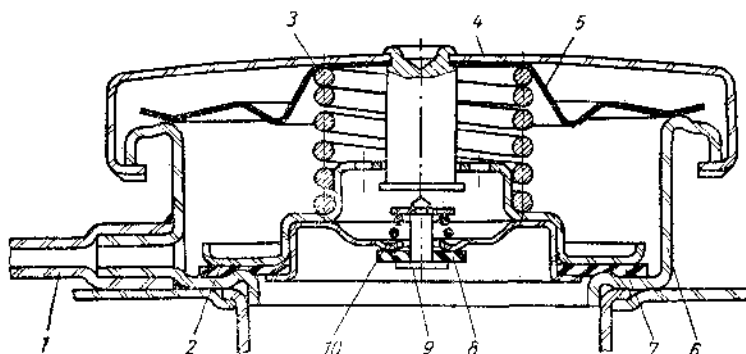
В нижней части патрубка 17 установлен сливной краник 15. Радиатор укреплен в трех точках. Нижнее крепление осуществлено с помощью резиновых подушек 2 и 3, стянутых болтом 4. Затяжка подушек ограничивается распорной втулкой 1. С боков радиатор прикреплен к брызговику крыльев с помощью пластинчатых пружин 12.

Пробка радиатора (фиг. 44) герметичная, снабжена двумя клапанами, сообщающими радиатор с атмосферой при значительных изменениях давления в радиаторе. При таком устройстве пробки обеспечивается минимальный расход жидкости, что очень важно для предотвращения быстрого образования накипи и предохранения радиатора от повреждений, неизбежных при кипении жидкости в герметичной системе или при разрежении после конденсации пара. Клапан 2 (выпускной) открывается наружу при повышении давления в



Фиг. 43 Проверка натяжения ремня вентилятора.

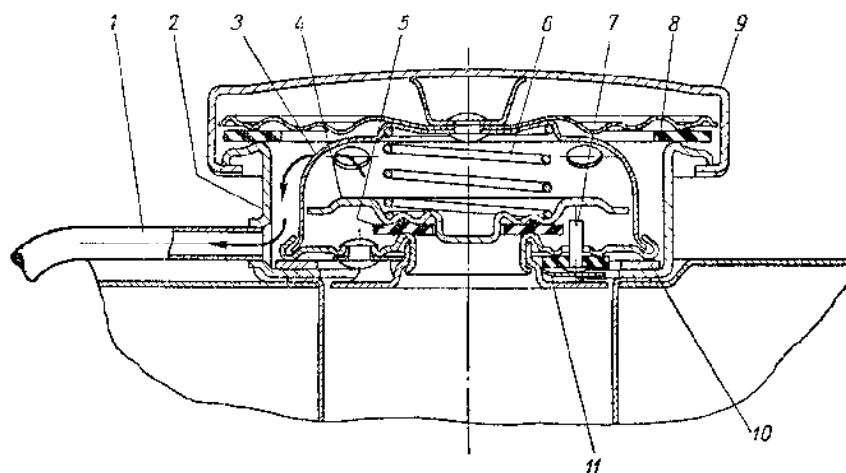
системе до 200—260 мм рт. ст. При таком давлении температура, кипения воды повышается на 8°С; поэтому вследствие герметичности системы охлаждения можно работать на повышенном тепловом режиме, не опасаясь выкипания воды.



Фиг. 44 Пробка радиатора:

1 — контрольная паропроводная трубка; 2 — выпускной клапан; 3 — пружина выпускного клапана; 4 — крышка пробки; 5 — пластинчатая пружина пробки; 6 — горловина радиатора; 7 — прокладка выпускного клапана; 8 — прокладка впускного клапана; 9 — впускной клапан; 10 — пружина впускного клапана.

Когда температура воды достигнет 108°С и вода начнет кипеть, выпускной клапан под давлением пара откроется, и пар будет выходить через контрольную трубку. Клапан 9 (впускной) открывается при разрежении 35—50 мм рт. ст. и впускает в радиатор атмосферный воздух. Для нормальной работы пробки необходимо, чтобы прокладки 7 и 8 клапанов были исправны.



Фиг. 45 Пробка радиатора старой конструкции

1 — контрольная трубка; 2 — горловина радиатора; 3 — корпус клапанов; 4 — выпускной клапан; 5 — прокладка выпускного клапана; 6 — пружина выпускного клапана; 7 — впускной клапан; 8 — вспомогательная прокладка пробки (резина); 9 — корпус пробки; 10 — основная прокладка пробки радиатора (фибра); 11 — пружина пластинчатая впускного клапана.

До 1953 г. на автомобиль М-20 «Победа» устанавливалась пробка радиатора, показанная на фиг. 45. Эта пробка также герметично закрывает радиатор и снабжена клапанами: выпускным 4 и впускным 7. Правильная работа этой пробки возможна лишь при исправности основной прокладки 10, находящейся в горловине радиатора. За сохранностью и состоянием этой прокладки следует тщательно следить. Для пробки новой конструкции (фиг. 44) прокладка в горловине радиатора не требуется.

Выпускать жидкость из системы охлаждения надо обязательно через два краника. Один краник помещается на нижнем бачке радиатора, а другой — на блоке цилиндров рядом с распределителем зажигания. Так как система герметичная, при сливе жидкости следует открывать пробку радиатора. Для слива воды из системы отопления кузова должен быть открыт краник на головке цилиндров.

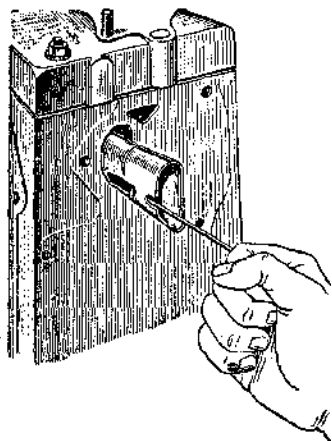
Утеплительный фартук надевается на решетку воздухопритока радиатора зимой (фиг. 46). Для крепления фартука кнопками в решетке имеются специальные отверстия. Доступ воздуха к радиатору регулируется открытием клапанов фартука.

Уход за системой охлаждения

Уход за системой охлаждения сводится к периодической промывке всей системы, удалению накипи и ржавчины и устранению течи. Течь легче обнаружить и устранить на холодном двигателе, так как при прогретой системе охлаждения незначительные течи мало заметны (вытекающая жидкость испаряется).

При наличии ржавчины и в особенности накипи в системе охлаждения двигатель перегревается, уменьшается мощность и увеличивается расход топлива, поэтому систему охлаждения необходимо периодически промывать.

При промывке нельзя пользоваться растворами, содержащими кислоты и щелочи, так как алюминиевый сплав, из которого отлита головка блока, под действием кислот и щелочей разрушается. Промывку рекомендуется



Фиг. 47 Вынимание водораспределительной трубы из блока цилиндров.

производить сильной струей чистой воды, предварительно разъединив шланги, соединяющие двигатель и радиатор. Пропускать воду при этом необходимо в направлении, противоположном нормальной циркуляции, т. е., промывая радиатор, впускать ее через нижний патрубок, а выпускать через верхний. В рубашку двигателя воду надо впускать через верхний патрубок, вынув предварительно термостат и сняв водяной насос. Водораспределительную трубу при этом нужно тщательно очищать с помощью длинных проволочных крючков. Если трубу не удастся очистить на месте, следует вынуть ее из блока с помощью проволочного крючка (фиг. 47).

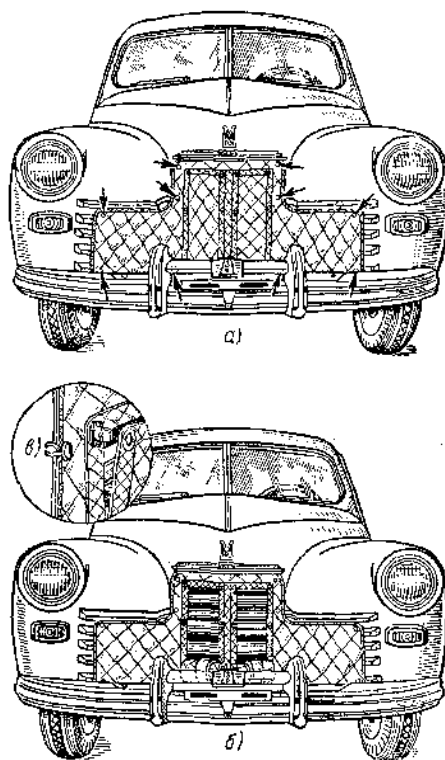
Если труба проржавела, то ее надо заменить. При установке трубы ее надо ставить щелями в сторону клапанов.

Указания о заправке жидкостью см. «Заправка системы» охлаждения».

СИСТЕМА СМАЗКИ

Система смазки двигателя комбинированная (фиг. 48). Подшипники коленчатого и распределительного валов и стержни толкателей смазываются под давлением. Шестерни распределения смазываются пульсирующей струей масла, поступающей через трубку 8 из переднего подшипника распределительного вала. Для этой цели на передней шейке распределительного вала сделаны две канавки 7, соединяющие трубку 8 с каналом в блоке. Канавки 7 совпадают с каналом в блоке дважды за каждый оборот вала. К упорному подшипнику распределительного вала смазка также поступает от переднего подшипника этого вала через два отверстия в шейке, расположенные под углом 90° (см. фиг. 34).

Кулачки распределительного вала и стенки цилиндров смазываются разбрызгиванием и струйками масла, выбрасываемыми из отверстий 12 (фиг. 48) в нижних головках шатунов.

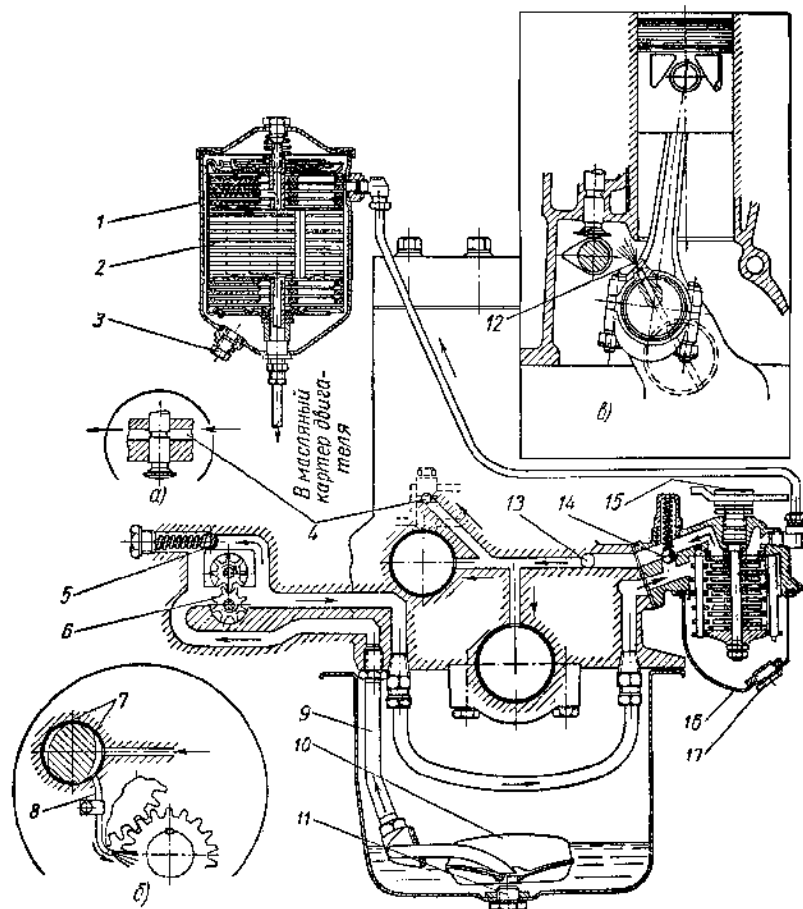


Фиг. 46 Утеплительный фартук воздухопритока:

а — клапаны закрыты; б — клапаны открыты; в — крепление фартука.

Остальные детали смазываются только разбрызгиванием.

Шестеренчатый насос засасывает масло из масляного картера с помощью плавающего маслоприемника 10. Плавающий приемник исключает возможность засасывания насосом



Фиг. 48 Схема смазки двигателя:

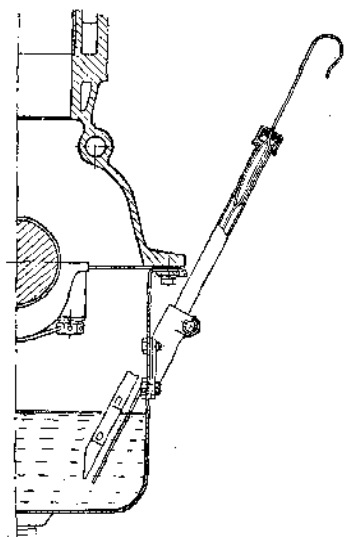
a — смазка толкателей; *б* — смазка распределительных шестерен; *в* — смазка кулачков распределительного вала, стенок цилиндров и тарелок толкателей; 1 — фильтр тонкой очистки; 2 — фильтрующий элемент; 3 — сливная пробка фильтра тонкой очистки; 4 — канал для смазки толкателей; 5 — редукционный клапан на крышке масляного насоса; 6 — шестерня масляного насоса; 7 — канавки на мерной шейке распределительного вала; 8 — трубка для подачи масла к шестерням распределения; 9 — трубка маслоприемника; 10 — маслоприемник; 11 — сливная пробка картера; 12 — отверстие в шатуне для смазки струей масла кулачков распределительного вала и стенок цилиндров; 13 — магистральный канал в блоке; 14 — перепускной клапан в корпусе фильтра грубой очистки; 15 — рукоятка валика фильтра грубой очистки; 16 — отстойник фильтра грубой очистки; 17 — сливная пробка фильтра грубой очистки.

грязного масла со дна масляного картера. Далее насос по трубке подает масло в фильтр грубой очистки, из которого оно поступает в магистральный канал 13, просверленный вдоль блока. По поперечным каналам масло поступает в коренные подшипники и подшипники распределительного вала, а также по продольному каналу 4 к толкателям клапанов. К шатунным шейкам масло подводится от коренных подшипников через каналы, просверленные в теле коленчатого вала.

Емкость масляной системы, включая фильтры, составляет 6 л. Заливается масло через наливной патрубков 9 (см. фиг. 54), который герметически закрывается крышкой 7.

Для контроля количества масла имеется с левой стороны двигателя маслоизмерительный стержень (фиг. 49), на котором нанесены метки: «П» — высший уровень и «0» — низший уровень. Необходимо всегда поддерживать уровень масла вблизи метки «П»; снижение уровня масла ниже метки «0» опасно для двигателя и поэтому ни в коем случае не допускается. Чрезмерное повышение уровня также недопустимо, так как вызывает забрасывание маслом свечей и ускоренное закоксовывание поршневых колец.

При движении автомобиля со скоростью 50 км/час давление в масляной системе двигателя должно быть в пределах 2—4 кг/см². Оно может повышаться при работе



Фиг. 49 Указатель уровня масла (щуп).

непрогретого двигателя до $4,5 \text{ кг/см}^2$ и снижаться в жаркую летнюю погоду до $1,5 \text{ кг/см}^2$. Уменьшение давления масла при средних оборотах коленчатого вала двигателя ниже $1,0 \text{ кг/см}^2$ указывает на наличие неисправности, и дальнейшая эксплуатация двигателя должна быть прекращена.

При малых числах оборотов на холостом ходу давление масла в малоизношенном двигателе должно быть приблизительно равным 1 кг/см^2 .

Манометр, контролирующий давление масла, — электрический, импульсного типа; его датчик помещен на корпусе фильтра грубой очистки масла.

В системе смазки имеются два предохранительных клапана: редукционный 5 и перепускной 14 (фиг. 48). Оба клапана регулируются на заводе; регулировка их в эксплуатации запрещается. Редукционный клапан 5 включен параллельно масляному насосу и предохраняет масляную систему от чрезмерного повышения давления, в первую очередь при пуске двигателя с застывшим маслом.

Перепускной клапан 14 помещен в корпусе масляного фильтра грубой очистки. Он автоматически выключает фильтр в случае загрязнения фильтрующего элемента грубой очистки и пропускает нефильТРованное масло в масляную магистраль.

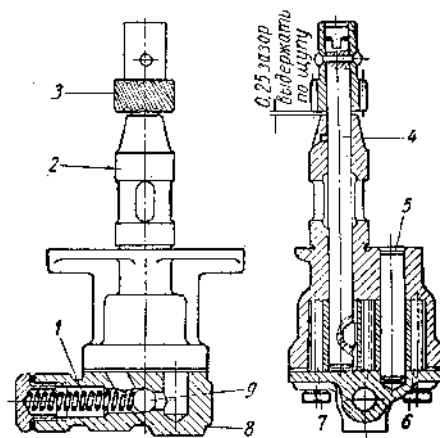
Масляный насос

Масляный насос — шестеренчатый (фиг. 50), приводится во вращение от шестерни распределительного вала. Насос установлен снаружи двигателя на правой стороне. Его корпус цилиндрической частью входит в гнездо блока и закреплен двумя болтами. Между привалочными плоскостями блока и насоса установлена уплотняющая прокладка из паронита.

Ведомая шестерня 3 привода насоса закреплена штифтом на валу 4. На втором конце вала посажена на сегментной шпонке ведущая шестерня 7. Шестерня 6 свободно вращается на оси 5. Вал 4 насоса имеет сверху паз для привода вала распределителя зажигания. При постановке насоса на двигатель необходимо этот паз ставить в определенное положение, как указано ниже. Насос закрыт крышкой 5, в которой расположен редукционный клапан 9.

Между крышкой и корпусом насоса установлена картонная уплотняющая прокладка толщиной $0,2 \text{ мм}$. При увеличении толщины этой прокладки давление, развиваемое насосом, уменьшается вследствие увеличения циркуляции масла в самом насосе. После пуска двигателя насос начинает работать только при наличии в нем масла. Поэтому, если насос был снят и масло из него вытекло, то перед постановкой на место его обязательно нужно наполнить маслом. Для этого насос опускают в масло так, чтобы его фланец был затоплен, и в этом положении поворачивают несколько раз валик за шестерню 3. На двигателе насос расположен таким образом, что при остановке двигателя масло из него вытечь не может.

Установка на двигатель масляного насоса. Для правильного положения распределителя зажигания на двигателе необходимо насос устанавливать так, чтобы его ведущий валик занимал вполне определенное положение.



Фиг. 50 Масляный насос:

- 1 — пружина редукционного клапана; 2 — корпус насоса; 3 — шестерня привода насоса; 4 — вал; 5 — ось ведомой шестерни; 6 — ведомая шестерня; 7 — ведущая шестерня; 8 — крышка насоса; 9 — шарик редукционного клапана.

Перед установкой масляного насоса на место необходимо снять распределитель зажигания и проверить наличие масла в рабочей полости насоса.

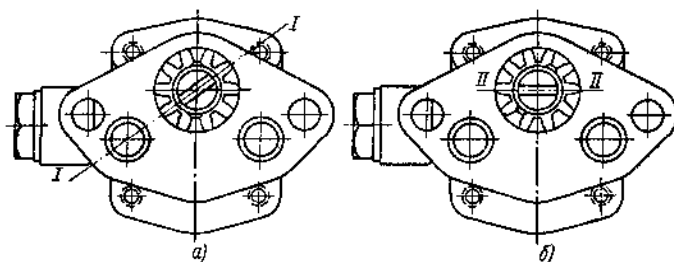
Затем нужно выполнить следующее:

1. Поставить коленчатый вал в положение, соответствующее в. м. т. конца такта сжатия в первом цилиндре способом, указанным ниже (см. «Система зажигания»).

2. Повернуть ведущий валик масляного насоса так, чтобы прорезь на его торце, служащая для сопряжения с выступом хвостовика распределителя, была расположена наклонно и смещена от оси вала *I—I* вправо вниз (фиг. 51, *а*).

3. Осторожно вставить насос на место, проследив за тем, чтобы его шестерня не задевала за стенки отверстия в блоке и от этого не поворачивалась; корпус насоса при этом также нельзя поворачивать.

Когда шестерня масляного насоса войдет в зацепление с винтовой шестерней распределительного вала, она повернется и ее прорезь займет горизонтальное положение (фиг. 51, *б*).



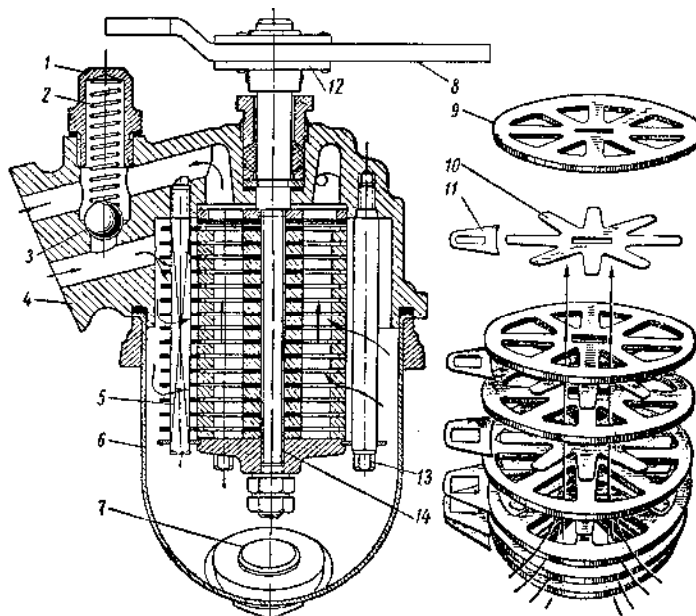
Фиг. 51 Положение прорези масляного насоса (вид на шестерню сверху):

а — перед постановкой в блок; *б* — после постановки в блок

Каждый раз при установке масляного насоса на двигатель необходимо менять прокладку между корпусом насоса и блоком.

Фильтр грубой очистки

Фильтр грубой очистки (фиг. 52) предназначен для очистки всего масла, нагнетаемого



Фиг. 52 Фильтр грубой очистки масла:

1 — корпус перепускного клапана; *2* — пружина перепускного клапана; *3* — шарик перепускного клапана; *4* — корпус фильтра; *5* — стержень очищающих пластин; *6* — отстойник; *7* — сливная пробка; *8* — рукоятка вала; *9* — фильтрующая пластина; *10* — промежуточная распорная пластина-звездочка; *11* — очищающая пластина; *12* — храповик рукоятки; *13* — стойка фильтрующего элемента; *14* — стержень фильтра.

насосом в магистраль. Фильтрующий элемент состоит из фильтрующих пластин *9* и распорных звездочек *10*, собранных на стержне *14*. Масло проходит через щели между

пластинами и при этом очищается. Для удаления отложений из промежутков между фильтрующими пластинами служат очищающие пластины 11, насаженные на стержень 5 прямоугольного сечения и установленные так, что их край входит в зазор между фильтрующими пластинами.

При поворачивании стержня 14 фильтрующие пластинки также поворачиваются, а неподвижные пластины 11 удаляют грязь из промежутков между фильтрующими пластинами.

Рукоятка 8, связанная стержнем 14 через храповик 12, соединена тягой с приводом стартера. Вследствие этого при каждом нажиме на педаль стартера стержень 14 поворачивается в одну и ту же сторону на 1/12 оборота. Усилие от педали стартера к рукоятке 8 передается через пружину, что обеспечивает включение стартера в том случае, когда элемент фильтра почему-либо не может повернуться. Если двигатель постоянно заводят пусковой рукояткой, то стержень фильтра следует поворачивать от руки каждый день на 1½ — 2 оборота.

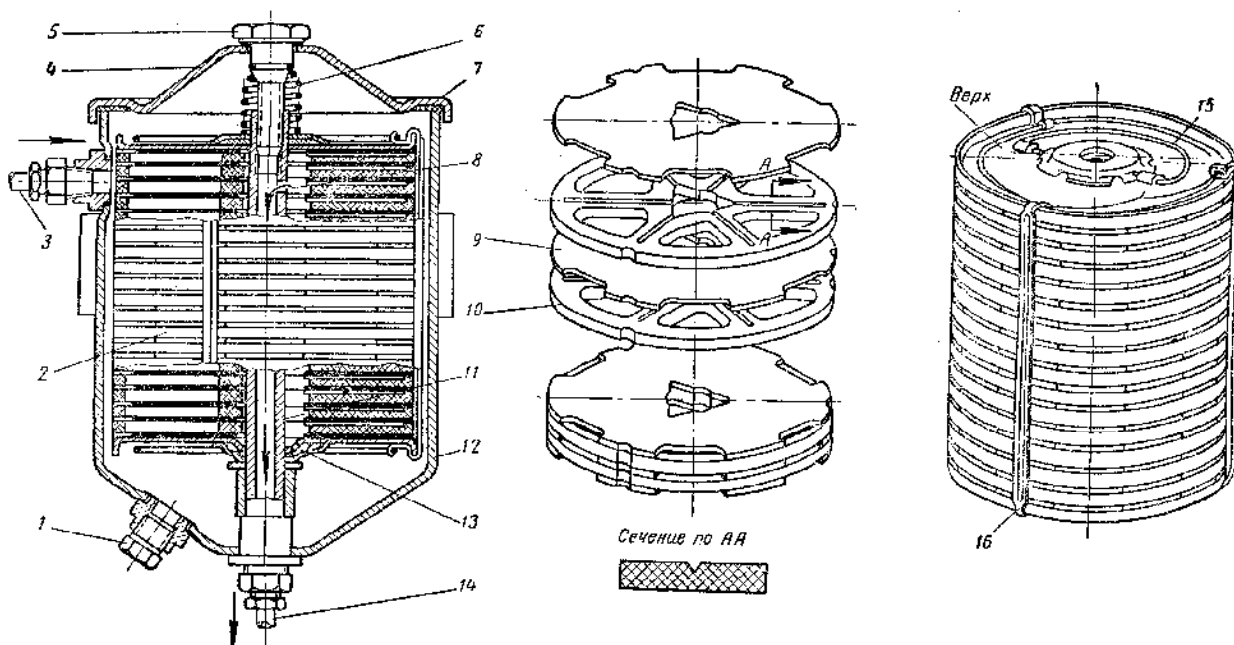
Уход за фильтром заключается в удалении отстоя через сливную пробку 7 при каждой смене масла в двигателе и промывке фильтра после каждых 12 000 км пробега.

Для промывки фильтра его нужно снять с двигателя, очистить отстойник и фильтрующий элемент от осадков и сполоснуть элемент в жидком масле. Перед постановкой отстойника нужно повернуть стержень 14 за рукоятку 8 и убедиться в том, что элемент вращается. После установки фильтра на двигатель и присоединения привода к рукоятке 8 проверить, поворачивается ли стержень 14 при нажиме до отказа на педаль стартера.

Инструкция по уходу за фильтром грубой очистки (табличка) помещена на внутренней стороне крышки ящика для мелких вещей или на колпаке радиатора под капотом двигателя.

Фильтр тонкой очистки

Фильтр тонкой очистки (фиг. 53) предназначен для задержания мельчайших частиц грязи, песка, металла, нагара и т. п. Этот фильтр оказывает большое сопротивление проходу масла



Фиг. 53 Фильтр тонкой очистки масла:

1 — сливная пробка; 2 — фильтрующий элемент; 3 — выпускная трубка; 4 — крышка корпуса; 5 — стяжной болт крышки; 6 — пружина фильтрующего элемента; 7 — прокладка крышки; 8 — отверстие для выхода масла из фильтра; 9 — диск фильтрующего элемента тонкий; 10 — диск фильтрующего элемента, толстый; 11 — центральная трубка; 12 — корпус фильтра; 13 — перепускное отверстие в дне фильтрующего элемента; 14 — выпускная трубка; 15 — ручка; 16 — стяжка

и поэтому он включен параллельно масляной магистрали. Масло поступает в корпус 12 фильтра по трубке 3 и, пройдя через фильтр, свободно стекает обратно в картер двигателя по трубке 14. Действие фильтра тонкой очистки очень эффективно, и до тех пор, пока

фильтрующий элемент не засорен, масло в картере остается светлым.

Фильтрующий элемент 2 состоит из набора картонных дисков 10 и 9, между которыми проходит масло. Посторонние частицы оседают в вырезам дисков 10, а очищенное масло через радиальные канавки в тех же дисках поступает в центральное отверстие элемента, а затем через отверстие 8 по трубкам 11 и 14 в картер двигателя. Через перепускное отверстие 13 (диаметр 1,1 мм) неочищенное масло постоянно перетекает из нижней части фильтра в двигатель; это отверстие необходимо для ускорения прогрева фильтра в холодную погоду. Густое застывшее масло в холодном фильтре не идет через щели в стыках дисков; при отсутствии перепускного отверстия фильтр долго оставался бы холодным и не вступал в работу. Через относительно большое перепускное отверстие циркуляция масла после пуска двигателя начинается сравнительно скоро. Фильтр разогревается циркулирующим маслом и начинает нормально работать.

Для удаления из фильтра грязи служит пробка 1. Отстой из фильтра следует сливать после 1000 км пробега и при каждой смене масла в двигателе. Фильтрующие элементы следует заменять тогда, когда масло в двигателе начнет темнеть. Срок службы фильтрующих элементов зависит от износа двигателя. Этот срок для новых двигателей в несколько раз больше, чем для двигателей, имеющих сильный пропуск газов через кольца. Средний срок службы фильтрующих элементов 2000 — 3000 км пробега. Рекомендуется смену фильтрующего элемента приурочивать к смене масла в картере.

Для смены фильтрующего элемента необходимо:

1. Снять крышку 4 фильтра, отметив предварительно риской ее положение относительно корпуса; вынуть фильтрующий элемент.

2. Отвернуть сливную пробку в корпусе фильтра и слить из него масло. Если масло, слитое из фильтра, сильно загрязнено и содержит много отстоя, следует очистить корпус самого фильтра.

3. Заменить фильтрующий элемент новым, завернуть пробку сливного отверстия и залить в корпус фильтра свежее масло.

4. Проверить исправность прокладки 7 на крышке фильтра, не отнимая прокладку от крышки; в случае повреждения прокладку заменить.

5. Установить крышку на место. Во избежание появления течи крышку следует ставить по метке, т. е. в то же положение, в котором она стояла до снятия. Болт 5 не затягивать излишне сильно, так как при чрезмерной затяжке прокладка 7 будет повреждена.

После промывки и сборки фильтра тонкой очистки — долить масло в двигатель до метки «Л» на маслоизмерительном стержне.

6. После замены фильтрующего элемента тонкой очистки перед пуском двигателя надо обязательно слить отстой из фильтра грубой очистки.

7. Пустить двигатель, проверить, нет ли течи масла через соединения деталей фильтра и его трубопроводов. Остановив двигатель, проверить уровень масла и, если нужно, долить снова до метки «Л».

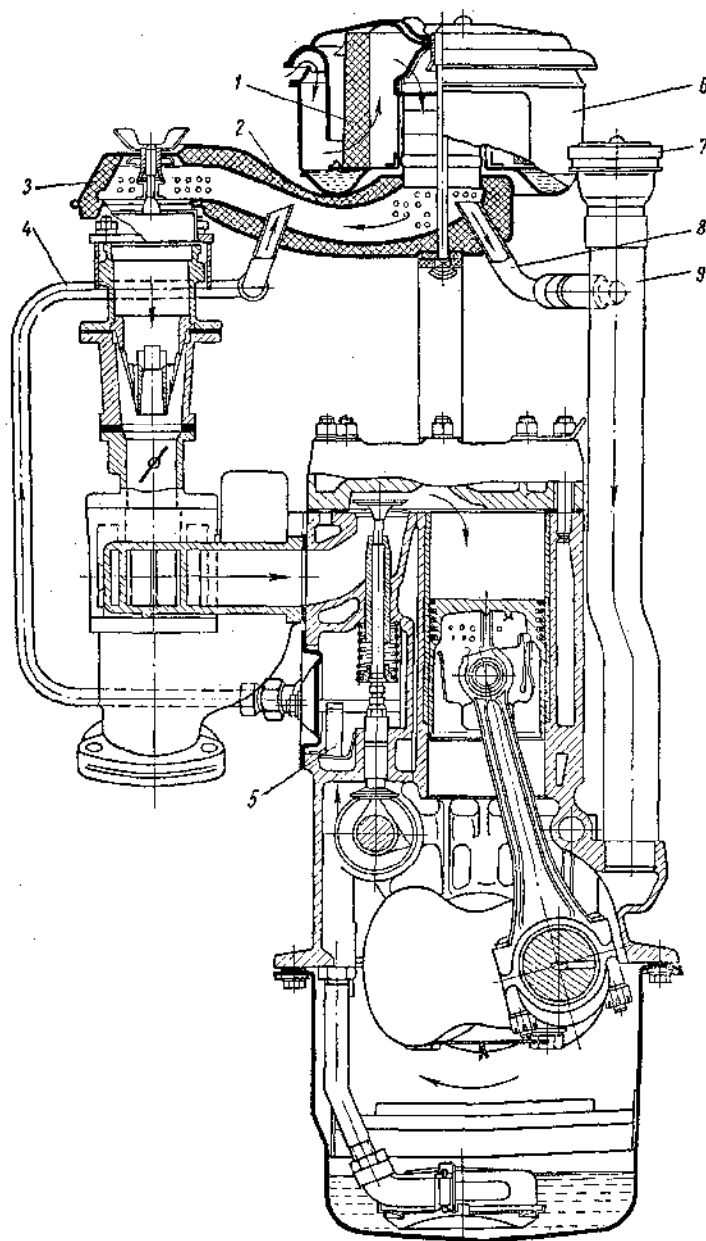
Вентиляция картера

Вентиляция картера (фиг. 54) принудительная, действующая за счет разности разрежений в двух точках глушителя шума всасывания, в которые выведены вытяжная и приточная трубки.

Вытяжная трубка 4, идущая от клапанной коробки, выведена в глушитель шума всасывания в зоне более сильного разрежения, чем приточная трубка 8. Поэтому при работе двигателя происходит проточная вентиляция, при которой из картера удаляются пары бензина и отработавшие газы, проникшие через неплотности поршневых колец. Вентиляция картера в значительной мере предохраняет масло от разжижения бензином и уменьшает разъедание шлифованных поверхностей серной кислотой, образующейся из содержащихся в отработавших газах сернистого газа и паров воды.

Никогда не следует разъединять систему вентиляции картера или нарушать ее герметичность.

Нельзя допускать работу двигателя при открытой маслосливной горловине. Вследствие разрежения, создаваемого вентиляцией, в картер будет засасываться много пыли, которая значительно повысит износ двигателя.



Фиг. 54 Вентиляция картера двигателя:

1 — сетка воздушного фильтра; 2 — глушитель шума всасывания; 3 — набивка глушителя шума всасывания; 4 — вытяжная трубка; 5 — отражательный щиток; 6 — корпус воздушного фильтра; 7 — крышка маслосливного патрубка; 8 — приточная трубка; 9 — маслосливной патрубок.

Уход за системой вентиляции картера сводится к периодической проверке плотности соединений и очистке трубок от отложений по мере необходимости, но не реже чем после каждых 12 тыс. км пробега.

СИСТЕМА ПИТАНИЯ И ВЫПУСКА ГАЗОВ

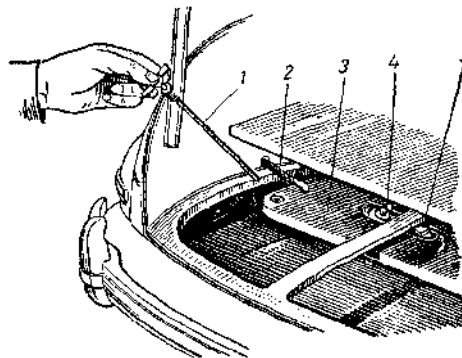
Система питания состоит из бензинового бака, бензопроводов, бензинового насоса, карбюратора, воздушного фильтра с глушителем шума впуска и впускного трубопровода. Подача топлива принудительная. Указания о применяемых сортах топлива и заправке даны выше (см. «Заправка топливом»).

Бензиновый бак

Бензиновый бак (фиг. 55) емкостью 55 л расположен в задней части кузова и прикреплен к полу болтами; между полом и фланцем бензинового бака проложена войлочная прокладка. Верхняя часть бака входит в багажник. Наливная горловина выведена под левое крыло, в котором имеется люк, прикрытый крышкой. Приемная трубка 5 (фиг. 56) одним концом впаяна во фланец 4, а на другом конце имеет сетку-фильтр.

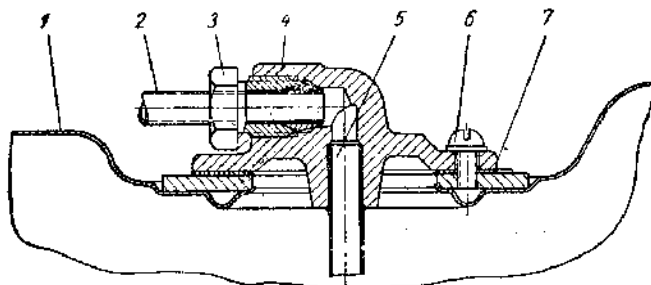
Фланец прикреплен к баку винтами 6. Под фланцем находится уплотнительная прокладка 7. Трубка 2 бензопровода присоединена к фланцу с помощью штуцера 3. Необходимо следить за плотностью соединений трубки 2 и фланца 4 с баком.

Рядом с фланцем приемной трубки расположен датчик 5 (фиг. 55) электрического указателя уровня бензина. Для контроля уровня бензина в баке, кроме электрического, имеется стержневой указатель 1, на котором нанесены риски; цена делений, отмеченных широкими рисками, 10 л и узкими 5 л. Стержневой



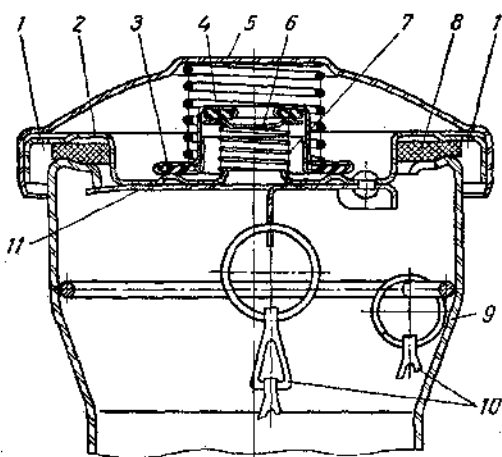
Фиг. 55 Бензиновый бак:

1 — стержневой указатель уровня бензина (щуп); 2 — трубка для выхода воздуха из бака; 3 — бензиновый бак; 4 — фланец приемной трубки; 5 — датчик электрического указателя уровня бензина.



Фиг. 56 Фланец приемной трубки:

1 — бензиновый бак; 2 — трубка бензопровода; 3 — штуцер; 4 — фланец приемной трубки; 5 — приемная трубка; 6 — винт крепления фланца; 7 — уплотнительная прокладка фланца.



Фиг. 57 Пробка наливной горловины бензинового бака:

1 — отверстия для сообщения с атмосферой; 2 — корпус пробки; 3 — выпускной клапан; 4 — пружина выпускного клапана; 5 — облицовка пробки; 6 — впускной клапан; 7 — пружина впускного клапана; 8 — прокладка пробки; 9 — наливная горловина бензинового бака; 10 — цепочка пробки; 11 — пластинчатая пружина пробки.

указатель ввинчен в бензиновый бак. Трубка 2, выведенная в горловину, служит для выхода воздуха из бака при заправке. В дне бензинового бака имеется сливная пробка.

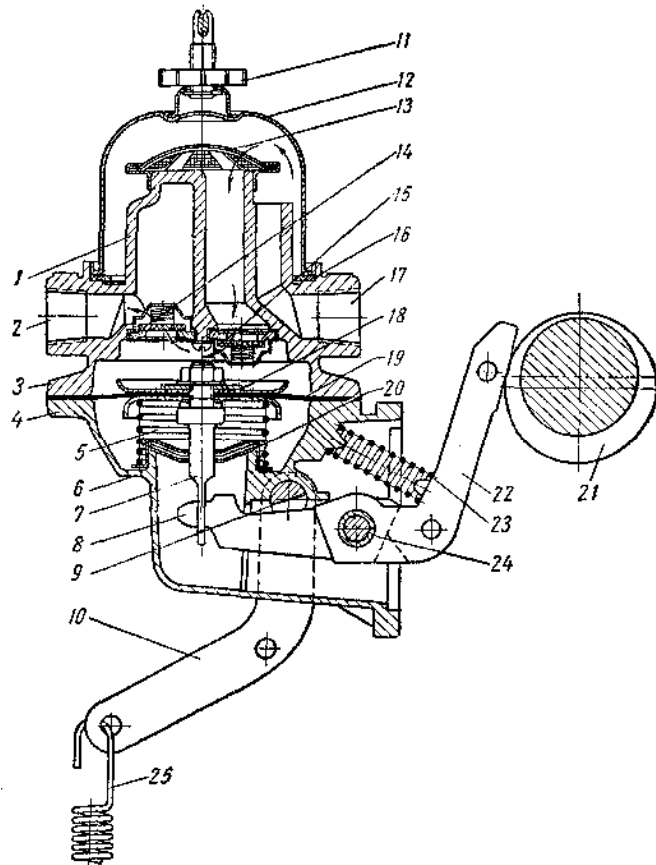
Пробка наливной горловины бензинового бака (фиг. 57) герметично закрывает его горловину и вследствие этого легкие фракции бензина не испаряются. Уплотнение достигается с помощью пластинчатой пружины 11 и прокладки 8. Проволочное кольцо, вставленное в горловину, и цепочка 10 предохраняют пробку от утери. Пробка снабжена клапанами 3 и 6, препятствующими возникновению значительного давления или чрезмерного разрежения в баке.

При повышении избыточного давления до 85 — 135 мм рт. ст. клапан 3, преодолевая силу пружины 4, открывается и сообщает бак через отверстия 1 с атмосферой. При разрежении 12 — 26 мм рт. ст. открывается

клапан 6 и также через отверстие 1 сообщает бак с атмосферой. Пробка и ее клапаны правильно работают только при исправной прокладке 8. Отверстия 1 должны быть чистыми и не должны быть перекрыты прокладкой.

Бензиновый насос

Бензиновый насос (фиг. 58)³ — диафрагменного типа, приводится в действие эксцентриком распределительного вала. Корпус насоса состоит из двух частей: верхней 3 и нижней 4, между которыми зажата диафрагма 19. В центре диафрагмы укреплен шток 7. Пружина 5 прижимает диафрагму кверху. В вырез штока входит рычаг 8, установленный на оси 24; на этой же оси посажен рычаг 22, опирающийся одним концом на эксцентрик 21, а другим — на рычаг 8.



Фиг. 58 Бензиновый насос:

1 — воздушный колпак нагнетательной линии; 2 — нагнетательное отверстие насоса; 3 — верхняя часть корпуса насоса; 4 — нижняя часть корпуса насоса; 5 — пружина, диафрагмы; 6 — отверстие в корпусе для сообщения с атмосферой; 7 — шток диафрагмы; 8 — рычаг штока; 9 — валик рычага ручной подкачки; 10 — рычаг ручной подкачки; 11 — гайка крепления отстойника; 12 — колпачок отстойника; 13 — фильтр; 14 — нагнетательный клапан; 15 — всасывающий клапан; 16 — прокладка колпачка отстойника; 17 — впускное отверстие; 18 — шайба; 19 — диафрагма; 20 — уплотнитель штока диафрагмы; 21 — эксцентрик распределительного вала; 22 — рычаг привода насоса; 23 — пружина рычага привода насоса; 24 — ось рычагов; 25 — оттяжная пружина рычага ручной подкачки.

Пружина 23 прижимает рычаг к эксцентрику. В корпусе расположены два клапана: всасывающий 15 и нагнетательный 14. Над корпусом насоса расположен фильтр-отстойник, закрытый колпачком 12 (стаканчиком). Бензин из входного отверстия поступает по вертикальному каналу в верхнюю часть отстойника, и поэтому жидкость в его нижней части неподвижна и там откладываются механические примеси, заносимые бензином. При выходе из отстойника бензин проходит через сетчатый фильтр 13 отстойника. Между колпачком отстойника и корпусом насоса проложена уплотнительная пробковая прокладка 16; колпачок отстойника прижат к корпусу насоса гайкой 11. Отверстия 6 сообщают полость под диафрагмой с атмосферой. При вращении распределительного вала рычаг 22, следуя за

³ Стрелками на фигуре показано направление потока топлива

профилем эксцентрика, поворачивается вокруг оси 24 и скошенным концом нажимает на рычаг 8, установленный на той же оси. При этом рычаг 8 через шток 7 опускает диафрагму вниз и в рабочей полости насоса создается разрежение.

Под действием разрежения клапан 15 открывается и бензин из бака засасывается в рабочую полость насоса через фильтр 13 отстойника. При дальнейшем вращении распределительного вала рычаг 22, продолжая следовать за профилем эксцентрика, повернется в обратную сторону, и его действие на рычаг 8 прекращается. Диафрагма под действием пружины 5 прогибается вверх, и давление в рабочей полости насоса повышается. Всасывающий клапан 15 при этом закрывается, а нагнетательный 14 откроется, и бензин через трубку, присоединенную к отверстию 2, будет поступать в карбюратор. Величина давления, развиваемого насосом, зависит только от силы пружины 5.

Когда поплавковая камера карбюратора заполнится и ее игольчатый клапан закроется, подача бензина насосом прекратится, так как давление, создаваемое насосом, недостаточно велико для того, чтобы открыть этот клапан.

При полностью заполненной поплавковой камере карбюратора диафрагма бензинового насоса находится в нижнем положении, и рычаг 22 качается вхолостую.

Диафрагма бензинового насоса совершает полный ход только при заполнении пустой поплавковой камеры. При работе же двигателя насос подает бензина столько, сколько его расходует; уровень топлива в поплавковой камере поддерживается при этом примерно на одной и той же высоте. Диафрагма перемещается только на часть ее хода, а рычаг 22 частично ходит вхолостую.

Бензиновый насос снабжен рычагом 10 для подкачки топлива вручную. Рычаг укреплен на валике 9, в средней части которого имеется вырез. Пружиной 25 рычаг оттягивается книзу; при этом положении вырез в его валике не мешает перемещению рычага 8 при работе насоса от эксцентрика. При качании рукой рычага 10 край выреза на валике 9 нажимает на рычаг 8, диафрагма опускается, в полости насоса создается разрежение, и бензин всасывается. Затем при обратном движении рычага 10 рычаг 8 освобождается от действия валика 9, диафрагма под действием пружины 5 поднимается и бензин подается в карбюратор. При полностью опущенной диафрагме подкачивать топливо вручную нельзя. В этом случае необходимо повернуть коленчатый вал двигателя так, чтобы диафрагма заняла другое положение.

В эксплуатации необходимо периодически очищать отстойник бензинового насоса и его фильтр (сетку). При постановке на место отстойника необходимо плотно прижимать прокладку 16, чтобы исключить возможность подтекания бензина и прососа воздуха.

Для восстановления смятой пробковой прокладки ее следует распарить в горячей воде. При повреждении прокладки, если нет возможности ее заменить, можно восстановить плотность соединения, намазав прокладку размятым мягким мылом.

Для проверки действия бензинового насоса следует отъединить трубку от насоса к карбюратору и подкачать топливо вручную. Сильная пульсирующая струя бензина укажет на исправность насоса. Протекание бензина через отверстия 6 указывает на неисправность диафрагмы и необходимость ее замены.

Следует помнить, что при неполадках в системе питания (прекращение подачи топлива и т. д.) не надо начинать их устранение с разборки насоса. Разбирать насос нужно только в случае действительной необходимости после продувки бензопроводов и самого насоса.

Карбюратор

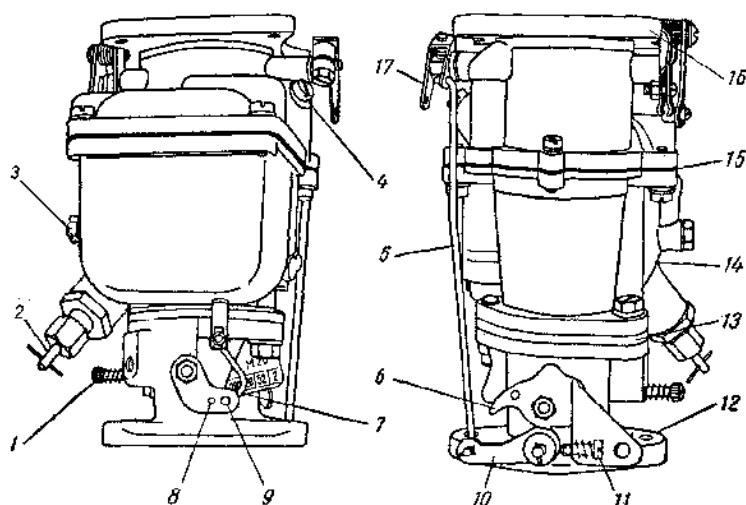
Карбюратор К-22-А вертикального типа с падающим потоком и диффузором переменного сечения обеспечивает хорошее распыливание топлива, экономичную и плавную работу двигателя на всех режимах.

Карбюратор состоит из трех основных частей (фиг. 59): корпуса 14, крышки 16 и нижнего патрубка 12. Между корпусом и нижним патрубком положена толстая теплоизолирующая прокладка 13, сверху и снизу которой установлены уплотняющие тонкие картонные прокладки. Бензин попадает в поплавковую камеру карбюратора через игольчатый клапан 21

(фиг. 60). Поплавок 22 с помощью припаянной к нему петли шарнирно подвешен на оси. При наполнении поплавковой камеры поплавок всплывает и запирает игольчатый клапан, прекращая подачу бензина в поплавковую камеру. Поплавковая камера балансирующая — ее воздушная полость сообщается с воздушным патрубком через трубку 26. Блок диффузоров выполнен в виде общей отливки.

В наружном диффузоре имеются окна, закрытые пластинами 6 из пружинной стали; пластины укреплены винтами только сверху. При малом разрежении в карбюраторе пластины прижаты к корпусу диффузора; при большом разрежении под действием воздушного потока пластины отгибаются и проходное сечение наружного диффузора увеличивается. В верхнем патрубке на оси установлена воздушная заслонка 1 снабженная клапаном 2.

Бензин из поплавковой камеры может поступать в смесительную камеру через главное дозирующее устройство, экономайзер, ускорительный насос, систему холостого хода. Карбюратор работает следующим образом.



Фиг. 59 Общий вид карбюратора:

1 — винт регулировки качества смеси холостого хода; 2 — регулировочная игла главного жиклера; 3 — жиклер холостого хода; 4 — жиклер ускорительного насоса; 5 — тяга, связывающая воздушную и дроссельную заслонки; 6 — рычаг дроссельной заслонки; 7 — тяга ускорительного насоса; 8 и 9 — отверстия в рычаге привода ускорительного насоса; 10 — рычаг с кулачком для упора винта 11; 11 — винт регулировки числа оборотов холостого хода; 12 — нижний патрубок; 13 — теплоизолирующая прокладка; 14 — корпус карбюратора; 15 — уплотнительная прокладка; 16 — крышка карбюратора; 17 — рычаг оси воздушной заслонки.

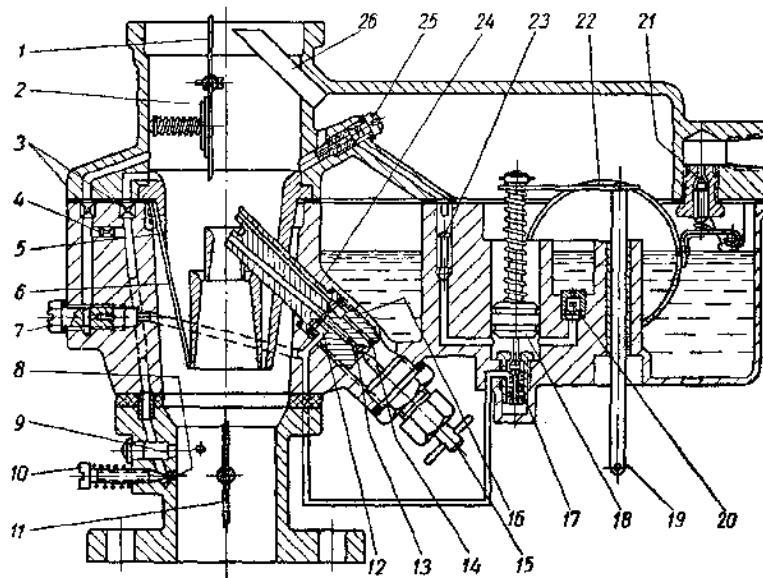
Главное дозирующее устройство состоит из блока 16 жиклеров и блока 24 распылителей. Центральное отверстие в блоке жиклеров является главным жиклером 13, боковое отверстие — компенсационным жиклером 14. Блок 24 распылителей прижат к корпусу карбюратора блоком жиклеров, ввернутым на резьбе. Между блоком распылителей и корпусом установлена прокладка. Главный и компенсационный жиклеры сообщаются с соответствующими каналами распылителя через отверстие в фигурной прокладке, расположенной между блоком жиклеров и блоком распылителей. Блок жиклеров должен быть туго завернут, чтобы предотвратить течь бензина в смесительную камеру через неплотности.

Отверстие, через которое устанавливается на место блок жиклеров, закрыто корпусом регулировочной иглы 15. Поворачивая иглу, можно изменять проходное сечение главного жиклера. В главное дозирующее устройство бензин поступает из поплавковой камеры через соединительное отверстие. При открытом клапане экономайзера топливо подводится дополнительно к распылителю компенсационного жиклера, минуя этот жиклер.

Канал распылителя главного жиклера выходит в среднюю часть самого малого диффузора, и количество топлива, подаваемого главным жиклером, зависит от разрежения в этом диффузоре.

При увеличении числа оборотов коленчатого вала двигателя и увеличении его нагрузки

расход воздуха через карбюратор увеличивается. Под действием потока воздуха пружинные пластины на наружном диффузоре отгибаются, увеличивая его проходное сечение. При этом количество воздуха, проходящего через наружный диффузор, резко увеличивается, а количество воздуха, проходящего через внутренний малый диффузор, увеличивается незначительно. В результате этого по мере увеличения расхода воздуха разрежение в распылителе главного жиклера и подача бензина через этот жиклер увеличиваются относительно мало. Поэтому, если бы топливо поступало только через главный жиклер, происходило бы обеднение горючей смеси, а не ее обогащение.



Фиг. 60 Принципиальная схема карбюратора:

1 — воздушная заслонка; 2 — предохранительный клапан воздушной заслонки; 3 — воздушные жиклеры; 4 — эмульсионный жиклер; 5 — блок диффузоров; 6 — пружинные пластины диффузора; 7 — жиклер холостого хода; 8 — нижнее выходное отверстие системы холостого хода; 9 — верхнее выходное отверстие (щель) системы холостого хода; 10 — винт регулировки качества смеси холостого хода; 11 — дроссельная заслонка; 12 — жиклер мощности (экономайзера); 13 — главный жиклер; 14 — компенсационный жиклер; 15 — регулировочная игла главного жиклера; 16 — блок жиклеров; 17 — клапан экономайзера; 18 — поршень ускорительного насоса; 19 — шток привода ускорительного насоса; 20 — обратный клапан ускорительного насоса; 21 — игольчатый клапан поплавковой камеры; 22 — поплавок; 23 — клапан ускорительного насоса; 24 — блок распылителей; 25 — жиклер ускорительного насоса; 26 — балансировочная трубка.

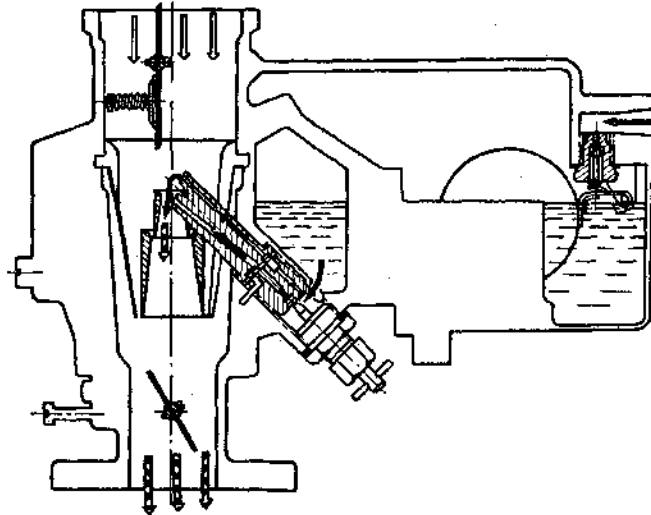
Для компенсации этого обеднения служит второй жиклер — компенсатор. Распылитель компенсационного жиклера выходит в верхнюю часть наружного диффузора, в которой расход воздуха, а следовательно, разрежение не зависят от положения пружинных пластин. Поэтому компенсационный жиклер работает как жиклер элементарного карбюратора, обогащая горючую смесь по мере увеличения расхода воздуха.

Сечения главного и компенсационного жиклеров подобраны так, что в результате их совместного действия на рабочих нагрузках смесь получается требуемого состава и этим обеспечивается экономичная работа двигателя. Работа дозирующих устройств карбюратора при средних нагрузках показана на фиг. 61.

Экономайзер включается механически при почти полном открытии дроссельной заслонки. В момент включения экономайзера рычаг 2 дроссельной заслонки не должен доходить до упора в ось 3 на 6,2 — 6,8 мм, как показано на фиг. 62. Включение экономайзера ясно ощущается по возросшему усилию при повороте рукой оси заслонки за рычаг 2. Момент включения экономайзера регулируется вращением гайки 1; при этом тяга 7 (фиг. 59) должна находиться в отверстии 9. Через систему экономайзера подается дополнительное топливо, необходимое для получения полной мощности двигателя.

Клапан экономайзера 17 (фиг. 60) помещен в дне цилиндра ускорительного насоса. Этот клапан открывается при нажатии на его стержень поршнем ускорительного насоса. Топливо из экономайзера поступает по каналу в распылитель компенсационного жиклера через боковое отверстие 12 в блоке жиклеров (жиклер мощности). Работа карбюратора при полном

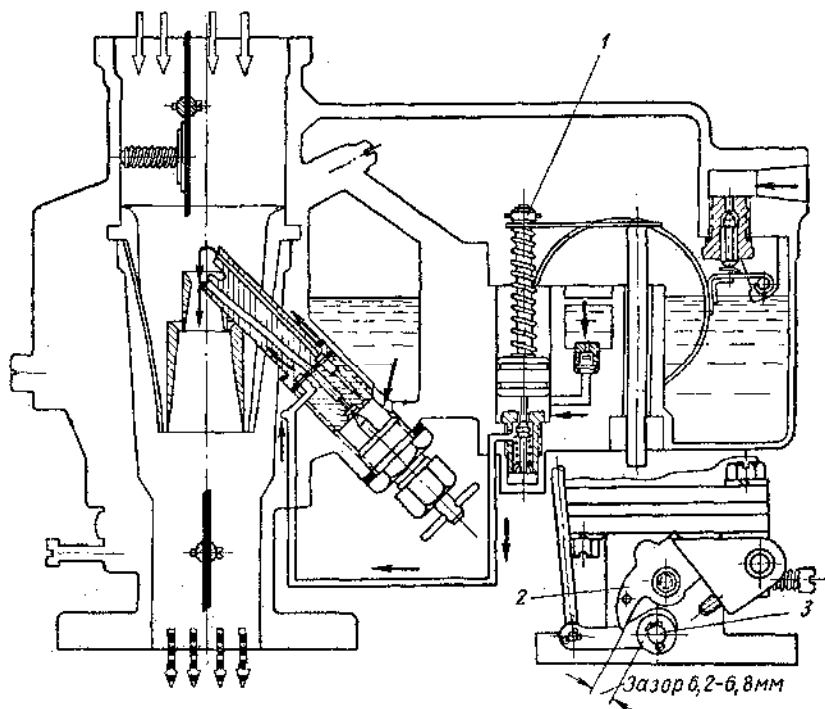
открытии дроссельной заслонки показана на фиг. 62.



Фиг. 61 Работа дозирующих устройств карбюратора при средних нагрузках двигателя.

Ускорительный насос служит для устранения обеднения горючей смеси при резких открытиях дроссельной заслонки. Поршень 18 (фиг. 60) ускорительного насоса связан тягами с рычагом, сидящим на оси дроссельной заслонки.

При каждом открывании дроссельной заслонки ускорительный насос впрыскивает в смесительную камеру карбюратора дополнительное количество топлива через жиклер 25. Клапан 23 не пропускает воздух в цилиндр ускорительного насоса при его наполнении



Фиг. 62 Работа дозирующих устройств при полном открытии дроссельной заслонки (экономайзер включен):

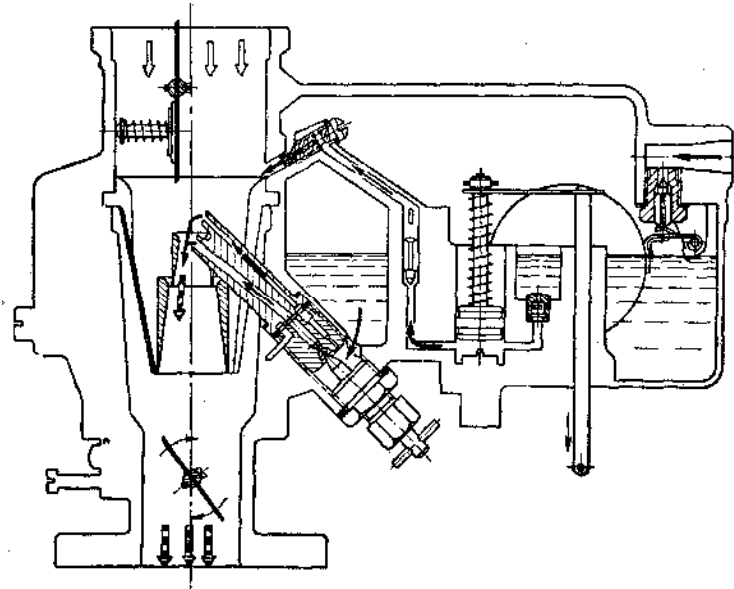
1 — гайка для регулировки момента включения экономайзера; 2 — рычаг дроссельной заслонки (показан в момент начала открытия клапана экономайзера); 3 — ось.

топливом, а также предотвращает засасывание топлива через систему ускорительного насоса при постоянном положении дроссельной заслонки, когда дополнительной подачи топлива не требуется.

Топливо из поплавковой камеры поступает в цилиндр ускорительного насоса через обратный клапан 20. При ходе поршня ускорительного насоса вниз клапан не пропускает

топливо обратно в поплавковую камеру. Работа карбюратора при действии ускорительного насоса показана на фиг. 63.

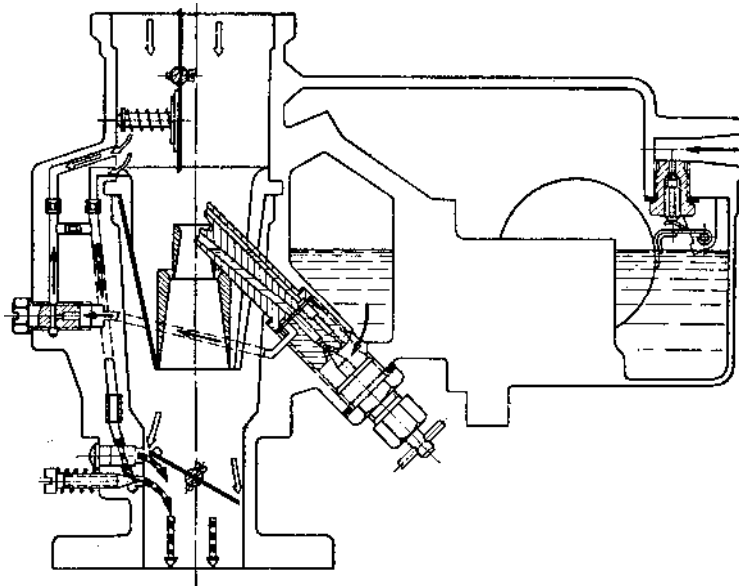
Рычаг привода ускорительного насоса (фиг. 59) имеет два отверстия 8 и 9, расположенные на разном расстоянии от оси рычага. Постановкой тяги 7 в то или другое отверстие можно изменять величину хода поршня ускорительного насоса, а следовательно, и количество впрыскиваемого им топлива; зимой для увеличения подачи топлива тягу следует ставить в отверстие 9, а летом — в отверстие 8.



Фиг. 63. Работа карбюратора при действии ускорительного насоса

Система холостого хода. Топливо к жиклеру 7 холостого хода (фиг. 60) поступает по каналу через компенсационный жиклер. Пройдя жиклер 7, топливо смешивается с воздухом, поступающим через калиброванное отверстие 3 (крайнее слева).

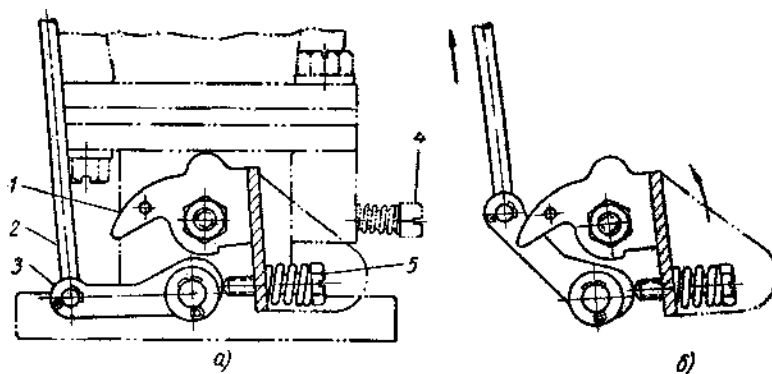
Образовавшаяся смесь проходит через эмульсионный жиклер 4 и еще раз смешивается с



Фиг. 64 Работа карбюратора на холостом ходу

воздухом, поступающим через второе (правое) калиброванное отверстие 3. Эмульсия выходит в нижний патрубок карбюратора через щель 9 и отверстие, регулируемое винтом 10. При заворачивании винта 10 поступление эмульсии уменьшается и смесь обедняется, при вывертывании винта смесь обогащается. Жиклер холостого хода 7 вывертывается с наружной стороны карбюратора и поэтому легко доступен для чистки. Работа карбюратора на холостом ходу показана на фиг. 64.

Обогащение горючей смеси при пуске холодного двигателя производится с помощью воздушной заслонки 1 (см. фиг. 60), управляемой тягой подсоса с места водителя. В заслонке имеется автоматический предохранительный клапан 2, предотвращающий излишнее обогащение смеси. Когда двигатель начнет работать, сила разрежения преодолет усилие

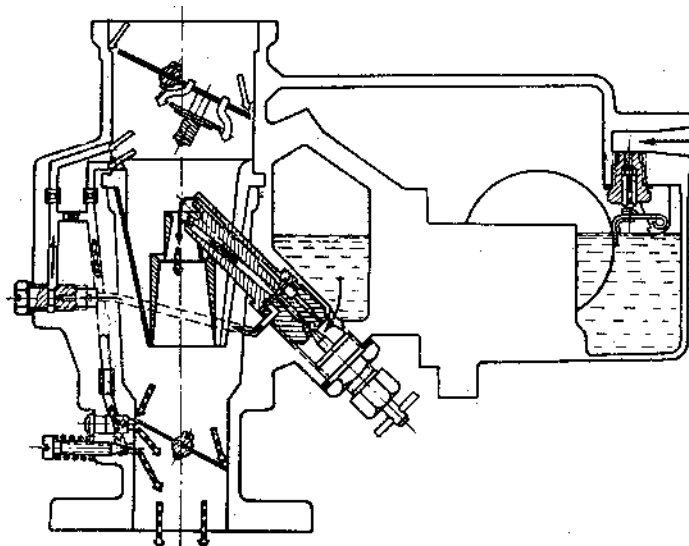


Фиг. 65 Привод от воздушной заслонки к дроссельной:

a — воздушная заслонка открыта, дроссельная закрыта; *б* — воздушная заслонка закрыта, дроссельная приоткрыта на необходимую для пуска двигателя величину; 1 — рычаг дроссельной заслонки, 2 — тяга от воздушной к дроссельной заслонке; 3 — рычаг с кулачком; 4 — винт регулировки качества смеси холостого хода; 5 — винт регулировки числа оборотов холостого хода.

пружины, клапан 2 откроется и будет пропускать необходимое количество воздуха. По мере прогрева двигателя воздушную заслонку следует постепенно открывать.

Для успешного пуска холодного двигателя необходимо, чтобы воздушная заслонка была плотно закрыта, а дроссельная при этом несколько приоткрыта. Это открытие осуществляется автоматически на нужную величину с помощью механической связи между



Фиг. 66 Работа карбюратора при пуске холодного двигателя с закрытой воздушной заслонкой (дроссельная заслонка принудительно несколько приоткрыта).

обеими заслонками (фиг. 65). Тяга 2 соединяет рычаг, заклиненный на оси воздушной заслонки, с рычагом 3, свободно качающимся на своей оси (см. также фиг. 59, позиции 5, 10 и 11).

Винт 5 (фиг. 65) регулировки малых чисел оборотов холостого хода упирается в кулачок, выполненный за одно целое с рычагом 3.

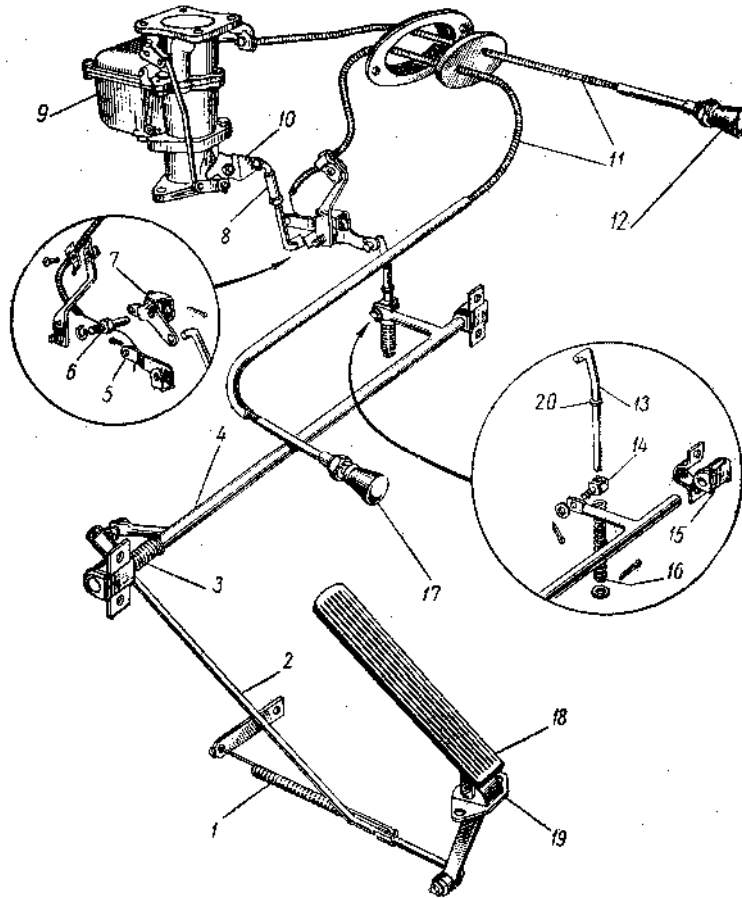
При закрывании воздушной заслонки рычаг 3 поворачивается и его кулачок через винт 5 приоткрывает дроссельную заслонку.

Работа карбюратора при пуске холодного двигателя показана на фиг. 66.

Привод к заслонкам карбюратора (фиг. 67). Дроссельная заслонка карбюратора системой

тяг связана с педалью 18 управления дроссельной заслонкой. Педаль шарнирно укрепена на кронштейне, повернутом к полу кузова. Рычаг педали 18 соединен тягой 2 с промежуточным валом 4. Этот вал качается в резиновых втулках 15, прикрепленных скобами к переднему щитку кузова под капотом двигателя. Рычаг 7, сидящий свободно на оси 6, соединен с валом 4 тягой 13 и с рычагом 10 дроссельной заслонки толкателем 8.

Связь между тягой 13 и валом 4 осуществлена сухарем 14, скользящим по тяге 13. Хвостовик сухаря свободно вращается в отверстии рычага вала 4. Пружина 16 постоянно поджимает сухарь к заплечику 20 на тяге 13. Такое устройство позволяет, после того как дроссельная заслонка полностью откроется, дожимать педаль 18 до пола, не создавая в приводе больших усилий, вызывающих его порчу. При нажатии на педаль 18 дроссельная заслонка открывается; при отпускании педали пружина 1 возвращает всю систему в исходное положение и дроссельная заслонка закрывается.



Фиг. 67 Привод к заслонкам карбюратора:

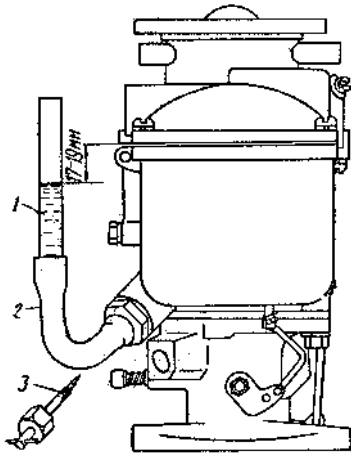
1 — возвратная пружина привода дроссельной заслонки; 2 — тяга педали дросселя; 3 — пружина вала привода дроссельной заслонки; 4 — промежуточный вал привода дроссельной заслонки; 5 — рычаг тяги ручного управления дроссельной заслонкой; 6 — ось крепления рычагов на впускной трубе; 7 — рычаг тяги дроссельной заслонки; 8 — толкатель дроссельной заслонки; 9 — карбюратор; 10 — рычаг дроссельной заслонки; 11 — оболочки тяг (провода); 12 — кнопка ручного управления воздушной заслонкой (подсоса); 13 — тяга вала привода дроссельной заслонки; 14 — сухарь тяги; 15 — втулка вала привода дроссельной заслонки (резиновая); 16 — пружина тяги; 17 — кнопка ручного управления дроссельной заслонкой; 18 — педаль дросселя; 19 — кронштейн педали дросселя; 20 — упорный заплечник на тяге.

При вытягивании кнопки 17 ручного управления дроссельной заслонкой проволочная тяга поворачивает рычаг 5, сидящий свободно на оси 6. Рычаг 5, нажимая на выступ рычага 7, поворачивает его, и толкатель 8 открывает дроссельную заслонку. При вдвигании кнопки 17 дроссельная заслонка закрывается.

При вытягивании кнопки 12, воздушная заслонка закрывается. Полностью вытянутая кнопка при пуске двигателя надежно удерживает воздушную заслонку в закрытом положении. Если при неработающем двигателе кнопку управления воздушной заслонкой вытянуть наполовину, то заслонка под действием пружины, установленной на ее оси,

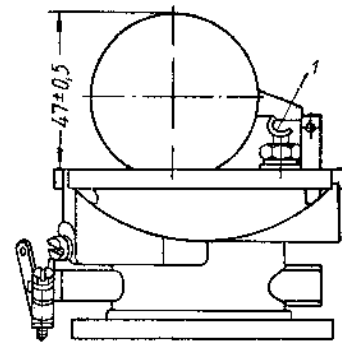
закроется полностью. При вращении коленчатого вала, при пуске двигателя или после пуска, заслонка будет приоткрываться под действием потока воздуха, преодолевающего усилие пружины, и поэтому не будет происходить чрезмерное обогащение смеси. Это устройство облегчает управление воздушной заслонкой, так как несколько его автоматизирует. При движении автомобиля с прогретым двигателем нужно следить затем, чтобы кнопка управления воздушной заслонкой была полностью утоплена, иначе неизбежен перерасход бензина.

Постоянная необходимость в подсосе во время движения указывает на неисправность карбюратора, в первую очередь на его засорение или на пропуск воздуха вокруг блока диффузоре из-за неплотной его посадки.



Фиг. 68 Проверка уровня бензина в поплавковой камере карбюратора:

1 — стеклянная трубка; 2 — соединительная резиновая трубка; 3 — вывернутая регулировочная игла главного жиклера.



Фиг. 69 Проверка положения поплавка относительно привалочной плоскости крышки карбюратора:

1 — язычок на петле поплавка, подгибанием которого регулируется положение поплавка

Регулировку карбюратора необходимо производить после разборки или при нарушении нормальной его работы. Правильная работа карбюратора в эксплуатации зависит от следующих факторов: уровня топлива в поплавковой камере; положения иглы главного жиклера; регулировки системы холостого хода; сохранения заводских проходных сечений жиклеров; величины хода поршня ускорительного насоса; нормальной работы привода ускорительного насоса; герметичности всех прокладок, особенно прокладок блока распылителей и жиклеров и прокладки между корпусом карбюратора и его крышкой; отсутствия протекания топлива через заглушки и сальник иглы главного жиклера.

Нормальный уровень топлива в поплавковой камере должен быть на 17 — 19 мм ниже плоскости разъема корпуса и крышки карбюратора. Уровень топлива следует регулировать изменением толщины прокладки под корпусом игольчатого клапана 21 (см. фиг. 60) или подгибанием язычка, на который опирается игла клапана. Высоту уровня топлива в поплавковой камере определяют с помощью стеклянной трубки без разборки карбюратора, как показано на фиг. 68.

При разборке карбюратора для регулировки уровня топлива необходимо проверить исправность поплавка, игольчатого клапана, а также проверить, нет ли заеданий и перекосов поплавка на оси; все замеченные недостатки необходимо устранить. При правильной высоте уровня топлива расстояние от нижней кромки поплавка до плоскости разъема крышки равно 47 мм (фиг. 69).

После сборки карбюратора необходимо снова проверить уровень с помощью стеклянной трубки (фиг. 68).

Регулировка проходного сечения главного жиклера производится иглой 2 (см. фиг. 59). Игла должна быть отвернута на $1\frac{3}{4}$ — 2 оборота. Подробно об этой регулировке см. «Расход топлива».

Регулировка системы холостого хода производится двумя винтами: винтом 1 (фиг. 59)

регулируют состав смеси: при отвертывании винта смесь обогащается, при заворачивании — обедняется; винтом *11* на рычаге оси дроссельной заслонки регулируют число оборотов холостого хода.

Во время регулировки необходимо добиваться работы двигателя при наименьших устойчивых оборотах холостого хода (400 — 450 об/мин) при возможно более бедной смеси. Регулировать следует только на полностью прогретом двигателе и после проверки зазоров в контактах прерывателя и между электродами свечей. На новом двигателе до его приработки следует устанавливать несколько повышенные обороты холостого хода.

Порядок регулировки холостого хода следующий:

- 1) завернуть до упора (но без большого усилия) винт *1* (см. фиг. 59) и затем отвернуть его на два оборота;
- 2) пустить двигатель и прогреть его до температуры охлаждающей воды 70 — 80°C;
- 3) винтом *11* на рычаге оси дроссельной заслонки установить возможно меньшее число оборотов, но обеспечивающее устойчивую работу двигателя;
- 4) вращая винт *1* в ту или другую сторону и подбирая этим состав смеси, стараться увеличить, насколько возможно, число оборотов;
- 5) вывертывая винт *11*, уменьшать обороты, сохраняя устойчивую работу двигателя;
- 6) повторить операции 4 и 5;
- 7) резко открыть и закрыть дроссельную заслонку. Если при этом двигатель не глохнет, регулировка проведена правильно. В противном случае винт *11* нужно несколько завернуть для увеличения числа оборотов при холостом ходе двигателя.

Величина проходных сечений жиклеров проверяется количеством воды (в кубических сантиметрах), которое протекает через то или иное сечение в 1 минуту. Для сохранения величины проходных сечений жиклеров недопустимо прочищать жиклеры проволокой или другими предметами, которые могут нарушить правильную форму или размеры жиклеров; при засорении жиклеры следует продувать.

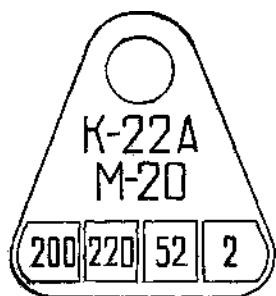
Пропускная способность жиклеров в $см^3/мин$:

Главного	200
Компенсирующего	220
Жиклера холостого хода	52

Цифры, показывающие пропускную способность жиклеров, выбиты последовательно на бирке, прикрепленной к карбюратору (фиг. 70). Последняя цифра указывает номер серии данного карбюратора.

Ход поршня ускорительного насоса для изменения количества впрыскиваемого топлива регулируется перестановкой тяги 7 (см. фиг. 59) на отверстие 8 и 9, как было указано выше.

Приводы к заслонкам должны быть отрегулированы так, чтобы обеспечить полное их открытие и закрытие. Привод педали управления дроссельной заслонкой регулируется изменением длины тяги 2 (фиг. 67) и толкателя 8. При полностью нажатой (до пола) педали 18 сухарь 14 должен отходить от заплечика 20 на тяге 13, сжимая пружину 16.



Фиг. 70 Бирка на карбюраторе, характеризующая пропускную способность жиклеров.

Ручной привод к дроссельной заслонке регулируется изменением длины тяги (проволоки) так, чтобы дроссельная заслонка полностью закрывалась при вдвинутой до отказа кнопке 17. При этом рычаги 5 и 7 не должны касаться своими выступами один другого. При регулировке следует учитывать, что ручной привод не дает полного открытия дроссельной заслонки.

Привод к воздушной заслонке регулируется также изменением длины тяги (проволоки). При полностью вытянутой кнопке 12 воздушная заслонка должна обязательно плотно закрываться, при полном открытии воздушной заслонки кнопка 12 не должна доходить до щитка на 1 — 2 мм.

При тугом перемещении тяг приводов к воздушной и

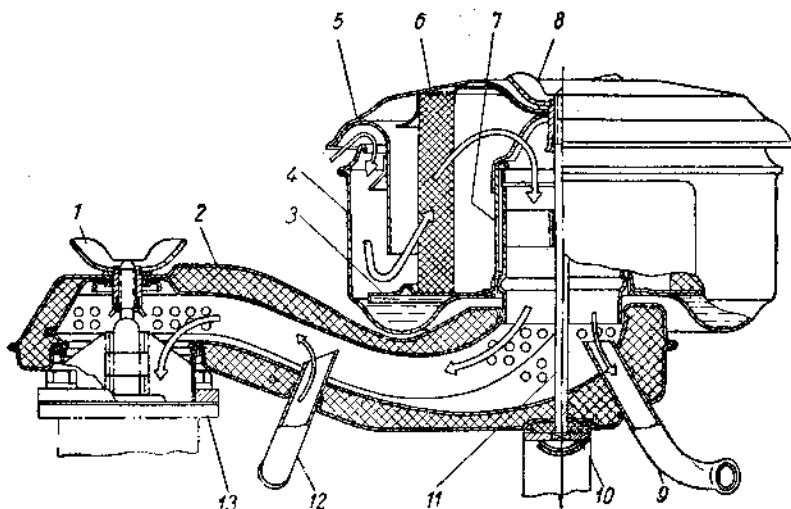
дроссельной заслонкам в их оболочках необходимо смазать оболочки снаружи легко проникающей смазкой⁴.

Причиной тугого хода ручных приводов могут быть также повреждения (изгибы) тяг и их оболочек.

Воздушный фильтр

Воздушный фильтр сетчатого типа с масляной ванной соединен с глушителем шума всасывания (фиг. 71).

Воздух поступает в щель между крышкой и корпусом. Дойдя до опорного кольца 3 сетки 6, воздух изменяет свое направление, оставляя в масле наиболее крупные частицы пыли и увлекая за собой брызги масла, смачивающие сетку. Проходя через сетку 6, свернутую в цилиндр, воздух очищается, оставляя пыль на покрытой маслом сетке. Масло по сетке стекает, увлекая пыль на дно корпуса фильтра, и этим очищает сетку.



Фиг. 71 Воздушный фильтр и глушитель шума всасывания:

1 — барашек крепления, 2 — глушитель шума всасывания; 3 — опорное кольцо сетки; 4 — корпус воздушного фильтра; 5 — крышка фильтра; 6 — сетка фильтра; 7 — патрубок крепления; 8 — барашек крепления; 9 и 12 — трубки вентиляции картера двигателя; 10 — кронштейн крепления фильтра к двигателю; 11 — болт крепления фильтра; 13 — фланец карбюратора.

Процесс очистки воздуха продолжается до тех пор, пока в резервуаре фильтра есть достаточно масла и сетка им смочена. Периодически необходимо производить смену масла в фильтре и чистить сетку. Для этого нужно отвернуть гайку-барашек 8 и вынуть крышку вместе с сеткой. Затем прополоскать сетку в керосине, дать керосину стечь и сполоснуть сетку в масле. Вынуть опорное кольцо 3 сетки, слить грязное масло и промыть керосином корпус и опорное кольцо. Залить в резервуар 0,25 л свежего масла для двигателя (можно заливать также отработанное хорошо отстоявшееся масло, слитое из двигателя) и собрать фильтр.

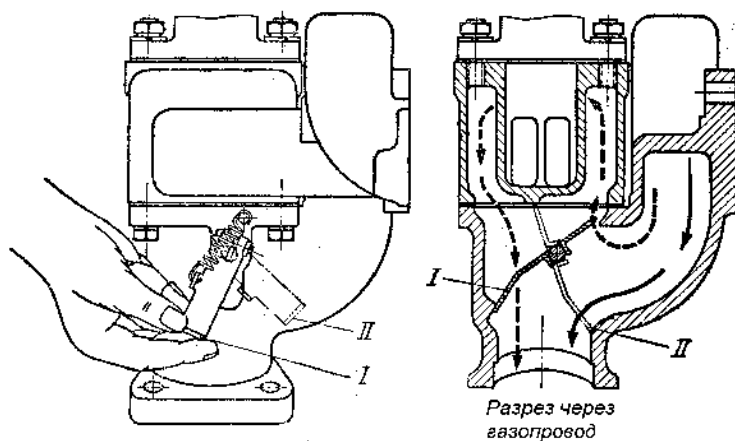
Не следует заливать в фильтр излишнее количество масла, так как оно неизбежно будет выплескиваться и загрязнять двигатель.

Подогрев горючей смеси устроен для улучшения испарения бензина. Для подогрева средняя часть впускного трубопровода окружена газовой рубашкой (фиг. 72). Отработавшие газы, проходя через эту рубашку, отдают часть тепла стенкам впускной трубы. Температура подогрева горючей смеси регулируется заслонкой с ручным или автоматическим управлением⁵.

При ручном управлении заслонка фиксируется пружиной в двух крайних положениях: I — малый подогрев (рычаг отведен от двигателя) и II — большой подогрев (рычаг подведен к

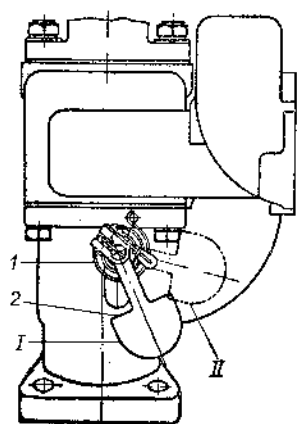
⁴ В качестве легко проникающей смазки лучше всего употреблять смесь, состоящую из 60% концентрата коллоидального графита в минеральном масле и 40% уайт-спирита. Эта смазка применяется для петель капота кузова.

⁵ Ручное управление подогрева горючей смеси устанавливалось на автомобилях выпуска до 1951 г.



Фиг. 72 Ручная регулировка подогрева горячей смеси:

положение I — летнее (малый подогрев)- положение II — зимнее (большой подогрев).



Фиг. 73 Автоматическая регулировка подогрева горячей смеси:

1 — пружина; 2 — груз; положение I — летнее (малый подогрев); положение II — зимнее (большой подогрев).

двигателю). Путь газов, омывающих камеру подогрева, для обоих положений заслонки показан стрелками — сплошными при малом подогреве и пунктирными при большом.

В положение, соответствующее большому подогреву, заслонка должна быть установлена зимой и при работе на коротких маршрутах в прохладную погоду. В остальных случаях следует пользоваться малым подогревом. Излишний подогрев вреден, так как в этом случае уменьшается количество горячей смеси, поступающей в цилиндры двигателя (их наполнение), и, кроме того, большой подогрев способствует возникновению детонации.

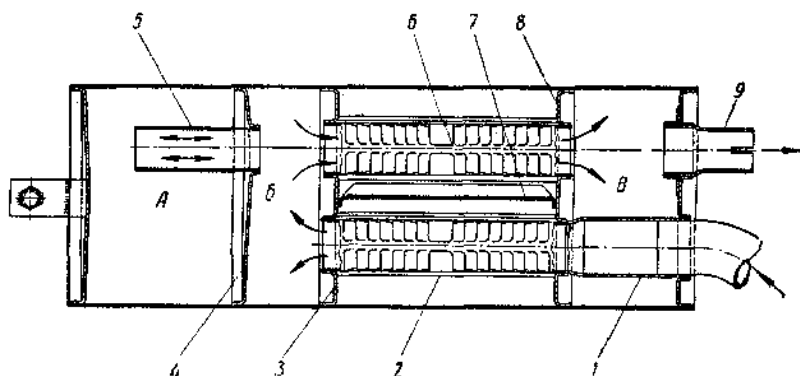
Автоматическая регулировка подогрева горячей смеси (фиг. 73) осуществляется с помощью спиральной пружины 1, изготовленной из биметаллической ленты, т. е. ленты, состоящей из двух слоев различных металлов. Эти металлы имеют различные коэффициенты теплового расширения и поэтому изготовленная из них спираль при изменении температуры меняет свое натяжение.

До тех пор, пока двигатель холодный, биметаллическая пружина вследствие предварительного натяжения удерживает заслонку, регулиующую подогрев в положении большого подогрева — положении II. Когда двигатель нагреется, пружина также нагреется и предварительное ее натяжение уменьшится. Тогда заслонка под действием груза 2, закрепленного на ее оси, повернется и займет положение I, т. е. положение малого подогрева.

Глушитель выхлопа

Отработавшие газы в момент выхода из цилиндров двигателя обладают большим запасом энергии. Газы выходят из двигателя толчками при каждом открытии одного из выпускных клапанов и создают шум — хлопки. При большом числе оборотов коленчатого вала двигателя хлопки сливаются в сильный непрерывный шум.

Для уменьшения шума выхлопа служит глушитель (фиг. 74), расположенный под полом кузова. Глушитель — тупикового типа, с вводом и выводом газов с одной стороны, имеет овальную форму. Отработавшие газы поступают в глушитель через патрубок 1 и проходят по перфорированной трубке 2 в поворотно-расширительную камеру Б. Затем газы по второй перфорированной трубке 6 идут в обратном направлении, поступают в камеру В объемного расширения и покидают глушитель через патрубок 9. Перфорированные трубки 2 и 6 окружены изолированными камерами, в которых гасятся пульсации потока газов, проходящего по перфорированным трубкам. Кроме того, для глушения шума служит



Фиг. 74 Глушитель выхлопа:

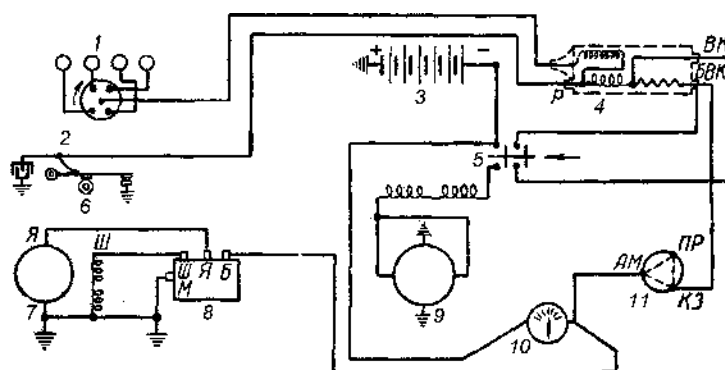
A — резонаторная камера; *B* — поворотнo-расширительная камера; *B* — расширительная камера; 1 — входной патрубок; 2 и 6 — перфорированные трубки; 3, 4 и 8 — поперечные перегородки; 5 — патрубок, соединяющий камеры *A* и *B*; 7 — продольная перегородка; 9 — выходной патрубок.

резонаторная камера *A*, сообщающаяся с поворотной камерой патрубком 5.

СИСТЕМА ЗАЖИГАНИЯ

Система зажигания батарейная, с номинальным напряжением в первичной цепи 12 в.

В систему зажигания двигателя входят: источники электрического тока, распределитель зажигания, катушка зажигания, свечи зажигания, провода и замок (выключатель) зажигания.



Фиг. 75 Схема системы зажигания:

1 — свечи зажигания; 2 — распределитель; 3 — аккумуляторная батарея; 4 — катушка зажигания; 5 — включатель стартера; 6 — прерыватель; 7 — генератор; 8 — реле-регулятор; 9 — стартер; 10 — амперметр; 11 — замок зажигания

Питание электрическим током системы зажигания двигателя осуществляется генератором, работающим совместно с аккумуляторной батареей, которые являются общими источниками тока для всей системы электрооборудования автомобиля⁶.

Зажигание двигателя (фиг. 75), как и все электрооборудование автомобиля, выполнено по однопроводной системе, при которой вторым проводом служат металлические части автомобиля («масса»). С «массой» соединены положительные клеммы источников тока и потребителей.

Для обеспечения правильной работы системы зажигания в первую очередь необходимо следить за нормальным зазором между контактами прерывателя и чистотой их поверхности, исправностью свечей и нормальным зазором между их электродами, хорошим контактом проводников тока с их клеммами и правильностью установки момента зажигания.

Катушка зажигания

Катушка зажигания типа Б-21 (фиг. 76) установлена над двигателем, и прикрепленным к щитку кузова хомутом 4. Катушка типа Б-21 имеет добавочное сопротивление 3, помещенное внутри ее корпуса (в верхней части) и соединенное последовательно с

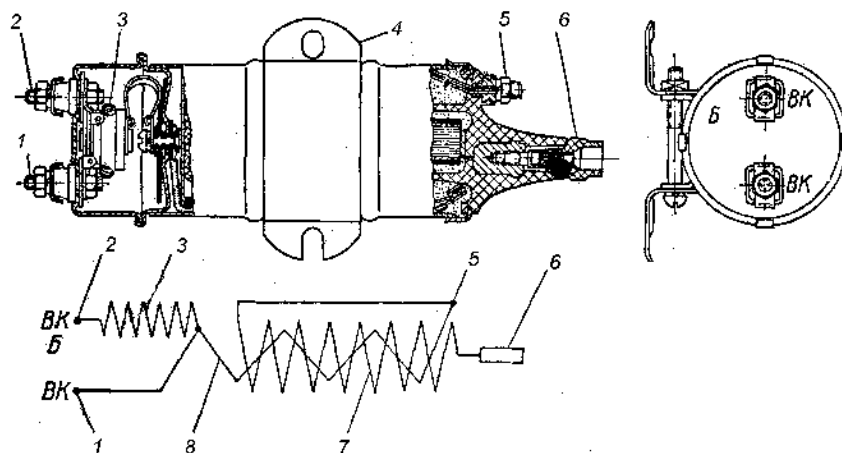
⁶ Описание источников тока приведено в главе «Электрооборудование».

первичной обмоткой. Это сопротивление автоматически выключается специальным устройством во включателе стартера при нажиме на педаль стартера. При выключении добавочного сопротивления сила тока, проходящего через первичную обмотку катушки, увеличивается и, следовательно, увеличивается, напряжение во вторичной цепи.

Это устройство обеспечивает хорошее воспламенение рабочей смеси при пуске двигателя стартером, когда напряжение батареи сильно падает вследствие большого расхода тока.

При замене неисправной катушки зажигания или повреждении проводки следует внимательно проверить соединения проводов с клеммами катушки, так как перепутывание проводов может вызвать порчу катушки и сильное обгорание контактов прерывателя распределителя или короткое замыкание в цепи.

Провода низкого напряжения к катушке присоединяются следующим образом: к клемме 2 ВК-Б (включатель стартера — батарея) два провода — первый от одной из дополнительных клемм включателя стартера, второй — от клеммы КЗ замка зажигания.



Фиг. 76 Катушка зажигания и схема соединения ее обмоток:

1 — клемма ВК низкого напряжения для провода от включателя стартера; 2 — клемма ВК-Б низкого напряжения для проводов от замка зажигания и включателя стартера; 3 — добавочное сопротивление; 4 — хомут крепления; 5 — клемма низкого напряжения для провода от прерывателя распределителя; 6 — клемма высокого напряжения; 7 — вторичная обмотка; 8 — первичная обмотка.

К клемме 1 ВК (включатель стартера) присоединяется провод от второй дополнительной клеммы включателя стартера. К клемме 5, расположенной снизу рядом с клеммой высокого напряжения, присоединяется провод, от прерывателя распределителя. Провод высокого напряжения от распределителя присоединяется к клемме 6.

Температура работающей катушки Б-21 (на ощупь) несколько выше температуры обычных катушек, не имеющих дополнительного сопротивления. При неработающем двигателе не следует длительно оставлять зажигание включенным во избежание порчи катушки.

Свечи зажигания

Свечи зажигания служат для воспламенения рабочей смеси в камере сгорания двигателя, поэтому неисправности в свечах неизбежно вызывают перебои или отказ в работе двигателя.

На двигателе М-20 хорошо работают свечи НМ12/12АУ, несколько хуже работают свечи НМ12/10. При применении свечей более холодного типа М12/8 двигатель в холодную погоду трудно пустить, так как эти свечи легко покрываются нагаром и замасливаются. У более горячих свечей типа М12/15 при работе на автомобиле М-20 может лопнуть изолятор, в особенности в летнее время. При отсутствии свечей НМ12/12АУ или НМ12/10 можно в зимнее время применять свечи М12/15; в летнее время для работы в тяжёлых условиях можно пользоваться свечами М12/8. Свечи М15/15 и М20/20 (устанавливаемые на автомобилях ГАЗ-АА и ГАЗ-ММ) для работы на двигателе М-20 совершенно непригодны, так как выводят двигатель из строя (за них задевают клапаны). Запрещается установка каких-либо свечей, имеющих длину ввертываемой части более 12 мм.

Нормальный зазор между электродами свечей должен быть 0,6—0,7 мм.

Распределитель зажигания

Распределитель зажигания типа Р-23 (фиг. 77), установленный наклонно с левой стороны блока цилиндров, приводится во вращение от валика масляного насоса. Направление вращения ротора правое (по часовой стрелке), если смотреть со стороны его крышки.

Прерыватель имеет центробежный и вакуумный регуляторы, изменяющие автоматически угол опережения зажигания, первый в зависимости от числа оборотов вала двигателя, а второй в зависимости от нагрузки двигателя. Для изменения установки момента зажигания в зависимости от октанового числа топлива имеется октан-корректор; изменение осуществляется вручную с помощью двух гаек 19.

Правильность работы автоматов опережения проверяется только на специальной установке.

Зависимость угла опережения зажигания от числа оборотов валика распределителя (действие центробежного регулятора)

Число оборотов валика распределителя в минуту	Угол опережения (по валику распределителя) в градусах.
300	0—2
400	2—4
1000	4,5—6,5
1600-1900	7—9

Дальнейшее увеличение числа оборотов на работу центробежного регулятора не влияет.

Зависимость угла опережения зажигания от разрежения (действие вакуумного регулятора)

Разрежение в мм рт. ст.	Угол опережения (по валику распределителя) в градусах
100	0—2
230	3—5
320	5—7

Дальнейшее увеличение разрежения на работу вакуумного регулятора не влияет.

Конденсатор емкостью 0,17—0,25 мкф для удобства доступа помещен снаружи корпуса распределителя.

Регулировка зазора между контактами прерывателя. Нужно помнить, что качество работы системы зажигания прежде всего зависит от правильности зазора в прерывателе и от чистоты его контактов.

Приступая к регулировке, следует предварительно осмотреть рабочие поверхности контактов и, если они загрязнены, замаслены или обгорели, очистить их, придерживаясь указаний, приведенных ниже (см. «Уход за системой зажигания»). Зазор между контактами должен быть в пределах 0,35—0,45 мм.

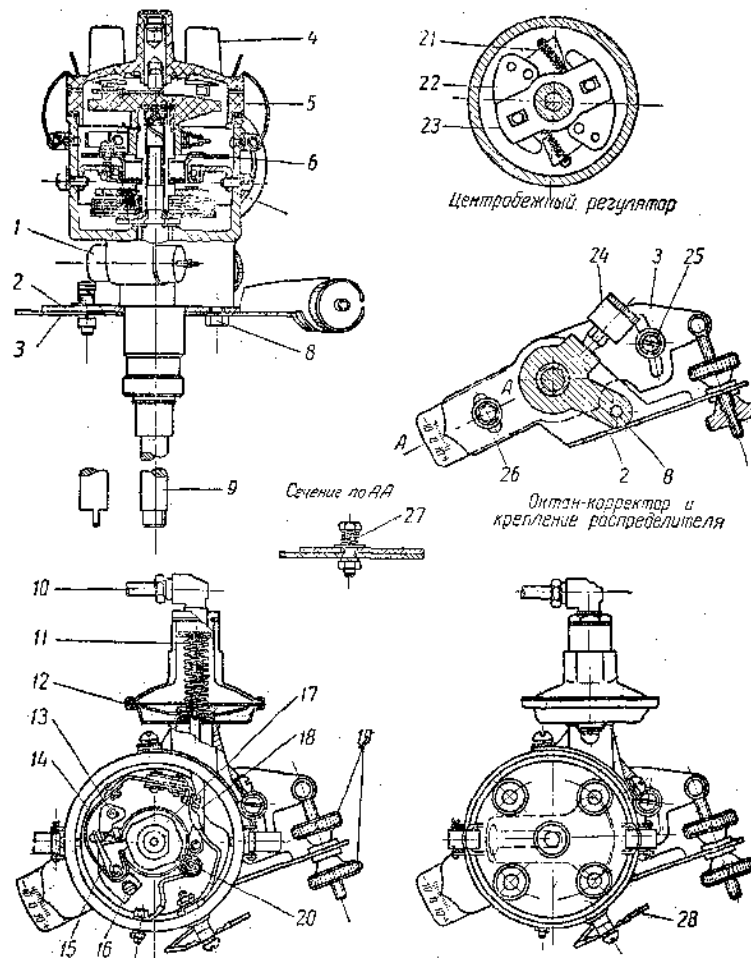
Для регулировки зазора между контактами прерывателя необходимо:

- 1) освободить пружинные защелки и снять крышку 4 распределителя (фиг. 77);
- 2) медленно вращая пусковой рукояткой коленчатый вал двигателя, установить кулачок 17 в положение, при котором зазор между контактами прерывателя будет наибольший;
- 3) проверить зазор между контактами щупом, который должен входить, не отжимая молоточка 15;
- 4) если величина зазора не соответствует указанному значению, то необходимо ослабить винт 13 крепления наковальни (неподвижного контакта) и, вращая регулировочный эксцентриковый винт 16, установить нормальный зазор;
- 5) завернуть винт 13 и вторично проверить зазор между контактами;
- 6) установить крышку распределителя на место и закрепить.

Установка распределителя зажигания на двигатель. Распределитель зажигания должен быть закреплен на двигателе в определенном положении. Если распределитель установлен неверно, т. е. повернут на некоторый угол, то невозможно правильно соединить со свечами

провода высокого напряжения, не меняя их местами, и правильно присоединить трубку 10 автомата вакуумного регулятора опережения зажигания, не перегибая ее.

Для правильного положения распределителя зажигания необходимо, чтобы масляный насос был поставлен на двигатель строго определенным образом, так, как это указано выше (см. «Система смазки»).



Фиг. 77 Распределитель зажигания:

1 — конденсатор; 2 — верхняя пластина октан-корректора; 3 — нижняя пластина октан-корректора; 4 — крышка распределителя; 5 — ротор; 6 — панель прерывателя; 7 — опорная пластина; 8 — болт крепления верхней пластины октан-корректора к корпусу распределителя; 9 — промежуточный вал; 10 — трубка от карбюратора к вакуумному регулятору; 11 — пружина диафрагмы вакуумного регулятора; 12 — диафрагма вакуумного регулятора; 13 — стопорный винт наковальни прерывателя; 14 — пружина молоточка; 15 — молоточек прерывателя; 16 — регулировочный эксцентриковый винт наковальни; 17 — кулачок прерывателя; 18 — тяга диафрагмы вакуумного регулятора; 19 — гайки октан-корректора; 20 — фетровая щетка; 21 — пружина центробежного автомата опережения; 22 — грузик центробежного автомата; 23 — пластина центробежного автомата; 24 — колпачковая масленка; 25 — винт крепления нижней пластины октан-корректора к блоку; 26 — стяжной болт пластин октан-корректора; 27 — пружина стяжного болта; 28 — провод от клеммы низкого напряжения катушки зажигания.

Если нет уверенности в том, что масляный насос установлен на двигателе должным образом, то необходимо, прежде чем приступить к установке распределителя на двигатель, проверить правильность установки масляного насоса и, если нужно, установить его вновь (см. «Система смазки»).

Перед монтажом распределителя октан-корректор следует установить на 0 с помощью гаек 19 (фиг. 77) и затем выполнить следующие операции:

1) вставить распределитель в отверстие блока таким образом, чтобы вырез, через который пластина 3 крепится к блоку, расположился в середине относительно отверстия для винта 25 крепления

2) снять крышку распределителя и вращать ротор 5 до тех пор, пока выступ на валике распределителя не совпадет с пазом на валу масляного насоса. При совпадении их распределитель опустится и пластина 3 ляжет на опорную поверхность блока;

- 3) закрепить распределитель на блоке винтом 25.

Установка зажигания

Установку момента зажигания (сокращенно — установку зажигания) в цилиндрах двигателя автомобиля М-20 «Победа» нужно производить с большой точностью, так как даже при небольших ошибках в установке существенно возрастает расход топлива, а мощность двигателя уменьшается. Кроме того, могут быть пробои прокладок головок блока, пригорание поршней и клапанов и тому подобные явления, вызываемые детонацией.

При установке зажигания необходимо выполнить следующие операции:

1. Снять крышку распределителя, проверить величину зазора между контактами прерывателя и в случае необходимости отрегулировать зазор, как указано выше.

2. Снять крышку люка над маховиком, расположенную на картере сцепления около стартера (фиг. 78).

3. Вывернув свечу первого цилиндра и закрыв пальцем отверстие для свечи, повернуть коленчатый вал двигателя до начала выхода воздуха из-под пальца; это произойдет в начале такта сжатия в цилиндре.

4. Убедившись, что сжатие в первом цилиндре началось, медленно вращая коленчатый вал двигателя поставить его в положение, при котором он не доходит на 4° до в. м. т. При вращении коленчатого вала на маховике вначале покажется метка, сделанная белой краской, затем риски, определяющие угловое положение маховика, а следовательно и коленчатого вала. При совпадении риски на маховике, обозначенной цифрой 4, со стрелкой, установленной на картере сцепления (фиг. 78.), нужно прекратить вращение коленчатого вала.

5. Убедиться в том, что ротор 5 (фиг. 77) распределителя стоит против электрода в крышке, от которого провод идет к свече первого цилиндра. Если ротор стоит не так, то или неверно выполнена операция 4 и коленчатый вал поставлен в неправильное положение, или масляный насос установлен неверно и его необходимо переставить

6. Отъединить трубку 10 вакуумного регулятора от распределителя.

7. Убедившись в исправности подкапотной лампы, вынуть коней провода подкапотной лампы из соединительной муфты и присоединить его с помощью дополнительного куска провода к клемме 5. (фиг. 76) низкого напряжения катушки зажигания, к которой присоединен провод от прерывателя распределителя.

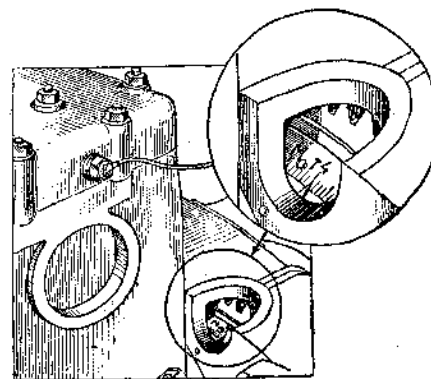
8. Установить стрелку шкалы октан-корректора против деления «0», вращая в нужном направлении гайки 19 (фиг. 77), которые после установки стрелки на 0 следует тщательно законтрить, туго завернув от руки.

9. Ослабить винт 25. Включить зажигание и осторожно повернуть корпус распределителя по часовой стрелке (примерно на $10 - 15^\circ$) таким образом, чтобы контакты прерывателя замкнулись. Затем медленно поворачивать корпус против часовой стрелки до момента начала размыкания контактов прерывателя. Этот момент можно легко заметить, так как при размыкании контактов контрольная (подкапотная) лампа загорится.

При установке момента начала размыкания контактов следует слегка нажимать пальцем на ротор распределителя, стараясь довернуть его против часовой стрелки (т. е. против направления вращения), для того чтобы устранить боковой зазор в приводе распределителя.

10. Затянуть винт 25, удерживая корпус от поворачивания.

11. Проверить правильность установки зажигания. Для этого, медленно поворачивая коленчатый вал пусковой рукояткой, установить поршень первого цилиндра в положение, соответствующее концу такта сжатия, и проследить, совпадет ли момент вспыхивания контрольной лампочки, а следовательно и начало размыкания контактов прерывателя, с



Фиг. 78 Установка коленчатого вала двигателя в положение в. м. т. по метке на маховике.

моментом совпадения риски с цифрой 4 на маховике со стрелкой в картере сцепления. Во время проверки следует слегка нажимать пальцем на ротор распределителя, надавливая на него против направления его вращения.

Если при проверке указанного совпадения не получится, допускается для исправления небольших неточностей в установке зажигания использовать октан-корректор. Для этого надлежит повернуть корпус распределителя с помощью гаек 19 октан-корректора в ту или иную сторону, до момента начала замыкания контактов (проследив его по контрольной лампе) и закрепить корпус в этом положении.

Если стрелка октан-корректора при этом займет положение, отстоящее от риски 0, более чем на два деления, то зажигание следует установить вновь, повторив операцию 9.

12. Присоединить трубку вакуумного регулятора, затем поставить на место крышку распределителя и проверить правильность присоединения Проводов от свечей к распределителю, начиная с первого цилиндра. Присоединять провода нужно в соответствии с порядком работы цилиндров двигателя (1—2—4—3) по направлению вращения часовой стрелки (фиг. 79).

13. Поставить крышку люка картера сцепления на ее место и присоединить провод подкапотной лампы к соединительной муфте (на прежнее место).

Окончательная установка зажигания во время движения автомобиля. Уточнение установки зажигания во время движения автомобиля следует производить каждый раз после регулировки зазора в прерывателе, установки зажигания, смены сорта бензина.

Следует помнить, что для достижения хорошей приемистости и экономичности двигателя зажигание необходимо устанавливать возможно более ранним, но при этом не должна наблюдаться значительная детонация.

Работу двигателя при окончательной установке зажигания следует проверять следующим образом.

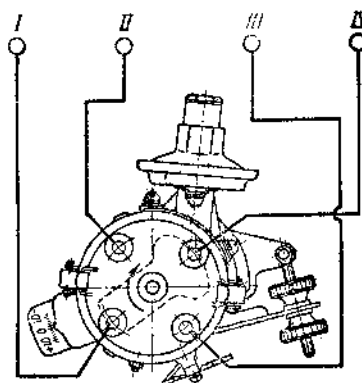
Прогреть двигатель температуры 70 — 80° С.

Двигаясь на прямой передаче по ровной дороге со скоростью 30 — 35 км/час, резко нажать до отказа на педаль управления дроссельной заслонкой. Если при этом будет наблюдаться незначительная и кратковременная детонация, — установка зажигания сделана правильно. При сильной детонации следует установить более позднее зажигание, повернув корпус распределителя на одно деление шкалы октан-корректора по часовой стрелке.

При полном отсутствии детонации следует установить более раннее зажигание, повернув корпус распределителя против часовой стрелки на одно деление. После поворота корпуса распределителя повторить проверку правильности установки зажигания при движении автомобиля указанным выше способом и, если необходимо, продолжить регулировку.

Всегда следует эксплуатировать автомобиль с установкой зажигания, дающей при большой нагрузке лишь легкую детонацию. При слишком раннем зажигании, когда слышна сильная детонация, может быть пробита прокладка головки блока, могут прогореть клапаны, поршни или перемычки в головке между камерами сгорания.

При применении высокооктанового бензина детонация может не прослушиваться. В этом случае о правильности установки зажигания следует судить по приемистости автомобиля. При слишком позднем зажигании происходит потеря мощности, резко возрастает расход топлива, двигатель перегревается (особенно перегревается выпускной трубопровод). Явления перегрева, связанные с поздним зажиганием, проявляются сильнее при большой нагрузке двигателя (движение в гору и т. п.).



Фиг. 79 Схема соединения проводов высокого напряжения от распределителя к свечам:
I—IV — порядковые номера цилиндров.

Уход за системой зажигания

Нормальная работа двигателя значительно зависит от состояния и надежности приборов зажигания.

Путем тщательного осмотра системы зажигания, правильного и своевременного проведения профилактических мероприятий предупреждается возникновение неисправностей.

Уход за распределителем заключается в периодической его смазке, проверке и регулировке зазора между контактами прерывателя, наблюдении за исправностью деталей распределителя и в поддержании чистоты его деталей.

При осмотре распределителя необходимо:

1. Проверить надежность крепления корпуса распределителя к блоку.

Если при этом обнаружится, что он закреплен слабо (повертывается от руки), то следует, установив зажигание, тщательно закрепить корпус распределителя соответствующим винтом и законтрить октан-корректор, как было указано выше.

2. Снять крышку распределителя и тщательно обтереть ее снаружи и изнутри тканью, смоченной в чистом бензине. Проверить, нет ли на поверхности крышки и ротора трещин или следов пробоя искрой и значительного обгорания или коррозии электродов крышки и токонесущей пластины ротора.

Обгорание поверхности токонесущей пластины ротора и поверхности электродов в крышке указывает на наличие чрезмерного радиального зазора между токонесущей пластиной и электродами. В этом случае следует сменить крышку или ротор. Если крышка или ротор не имеют следов повреждения, то следует тщательно протереть обгоревшие места электродов крышки и пластины ротора рафинированным четыреххлористым углеродом. Зачищать указанные места напильником нельзя, так как при этом увеличиваются зазоры между токонесущей пластиной ротора и электродами крышки, что может привести к перебоем в зажигании.

3. Если детали распределителя загрязнены, то надо, сняв распределитель, протереть панель прерывателя, корпус и кулачок чистой тканью, смоченной в бензине, а затем обдуть их сжатым воздухом и смазать ось прерывателя и кулачок, как указано выше (см. «Смазка автомобиля»). Грязь или влага на крышке распределителя или клемме низкого напряжения приводят к перебоем в работе распределителя вследствие утечки тока по его загрязненной поверхности.

4. Осмотреть контакты прерывателя. Загрязненные или обгоревшие контакты необходимо тщательно зачистить, пользуясь плоским, тонким бархатным напильником или специально для этого предназначенной абразивной пластинкой. Напильник и пластинку нельзя употреблять для заправки других металлов, и они должны быть чистыми.

При зачистке рекомендуется нажимать пальцем на молоточек, для того чтобы поверхности контактов были параллельны. Не следует применять для зачистки контактов наждачную или стеклянную шкурку (бумагу), так как при пользовании ими нельзя устранить неровности, образовавшиеся от переноса металла с одного контакта на другой.

После зачистки контактов надо удалить сжатым воздухом пыль с панели прерывателя, протереть контакты чистой сухой тканью (пропустив ткань между контактами) и установить нормальный зазор между ними.

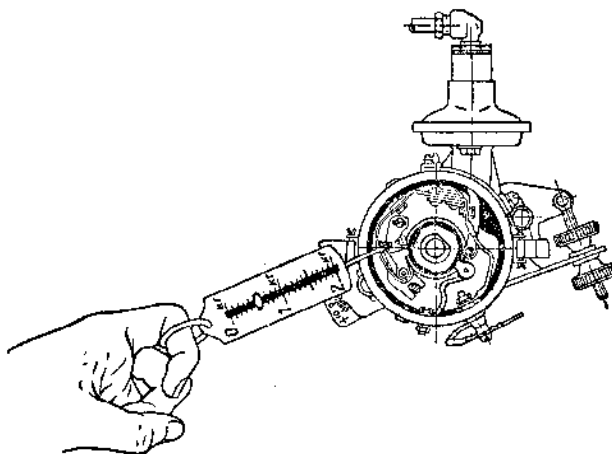
Замасленные контакты следует протереть тканью, слегка смоченной бензином или рафинированным четыреххлористым углеродом; затем протереть их чистой сухой тканью.

Контакты прерывателя, имеющие сероватый цвет и незначительные неровности поверхности, зачищать не следует. Если зазор между контактами отличается от нормального (0,35—0,45 мм) меньше чем на 0,05 мм, то регулировать его также не следует. Значительно обгоревшие или изношенные контакты прерывателя необходимо заменять.

Неправильный зазор между контактами прерывателя, наличие нагара, или загрязнение контактов вызывают перебои в зажигании и затрудняют пуск двигателя, особенно в холодное время.

Прерыватель может исправно работать длительное время лишь в том случае, когда его

контакты параллельны и прилегают один к другому по всей поверхности. Следует помнить, что вольфрамовые напайки контактов имеют небольшую толщину и поэтому частая зачистка вредна, так как неизбежно приводит к сокращению срока их службы. Если контакты быстро обгорают и поэтому их приходится часто зачищать, то нужно, проверить и в случае, необходимости сменить конденсатор.



Фиг. 80 Проверка натяжения пружины молоточка прерывателя.

5. Пружинным динамометром (безменом) проверить натяжение пружины молоточка прерывателя. Для этого следует зацепить крючком динамометра за молоточек прерывателя и, натягивая динамометр вдоль оси контактов (перпендикулярно их поверхности), заметить показание в момент начала размыкания контактов (фиг. 80).

Натяжение пружины должно быть в пределах 425—575 г. При недостаточном натяжении пружины на высоких числах оборотов коленчатого вала двигателя контакты не успевают замыкаться, вследствие чего возникают перебои в зажигании, а чрезмерное натяжение приводит к быстрому износу выступа и кулачка.

6. Проверить чистоту, исправность и плотность соединения проводов первичной цепи: проводов конденсатора, катушки зажигания и гибких проводов к прерывателю и соединения панели прерывателя с «массой». Проверить также затяжку винтов крепления конденсатора к корпусу распределителя.

Следует помнить, что ненадежное соединение проводов и повреждение их изоляции могут вызвать перебои в работе системы зажигания, а слабое крепление конденсатора к корпусу — быстрое обгорание контактов прерывателя.

7. Проверить износ валика распределителя или его втулок в корпусе; если износ велик, распределитель подлежит ремонту или замене.

8. Проверить работу центробежного регулятора. Упрощенно это делают так. Рукой поворачивают за ротор кулачок прерывателя по часовой стрелке и проверяют, возвращается ли ротор в исходное положение после поворота его рукой (при неподвижном валике). Если ротор не возвращается, то центробежный регулятор работает ненормально и распределитель нужно отремонтировать или заменить.

Распределитель необходимо смазывать в сроки, указанные в карте смазки автомобиля. Подводить смазку к кулачку и к оси прерывателя следует очень осторожно, чтобы смазка не попала на контакты прерывателя. Обильная смазка кулачка прерывателя недопустима.

При попадании на поверхность контактов прерывателя даже очень небольшого количества масла или грязи значительно увеличивается образование нагара и существенно сокращается срок службы контактов. Поэтому, если масло или грязь попали на прерыватель, следует обязательно протереть контакты, как указано выше.

Уход за катушкой зажигания и замком зажигания. Катушку и особенно ее изоляторы необходимо содержать в чистоте.

Следует также проверять чистоту и плотность присоединения проводов к клеммам катушки и замка зажигания.

Уход за свечами зажигания заключается в проверке их состояния, очистке от нагара и регулировке зазора между электродами. Необходимо регулярно протирать изоляторы свечей (не вывертывая их).

Не реже чем после пробега автомобилем 6000 км свечи следует вывертывать для осмотра и регулировки зазора между электродами. Перед вывертыванием свечи для осмотра и замены следует обязательно прочистить щеткой или обдуть сжатым воздухом гнездо свечи в головке цилиндра, для того чтобы предупредить возможность попадания грязи внутрь цилиндра.

Ввертывать свечи следует только специальным торцевым ключом, имеющимся в комплекте инструмента. Применять для ввертывания свечей плоскогубцы, обычные гаечные ключи или ключи не соответствующего размера категорически запрещается, так как это приводит к повреждению изолятора свечи.

При осмотре свечи следует особенно тщательно проверять, нет ли трещин в изоляторе, наличие и характер слоя нагара, а также состояние электродов.

Неудовлетворительная работа свечей, проявляющаяся в быстром и систематическом образовании нагара на их изоляторах или в частом выходе изоляторов из строя вследствие появления трещин, оплавления юбки или появления оксидной пленки, а также в обгорании или коррозии электродов, может быть вызвана следующими причинами:

1. Применением свечей несоответствующей тепловой характеристики; следует установить свечи НМ12/12АУ или НМ12/10.

При работе двигателя на «горячих» свечах юбки изоляторов становятся белыми, и на них появляется пузырчатая оксидная пленка. Оксидная пленка токопроводна и поэтому вызывает перебои в искрообразовании, особенно при движении с большой скоростью или при больших нагрузках. На юбках изоляторов «горячих» свечей появляются, кроме того, трещины или оплавления, а электроды их обгорают или окисляются. Такие свечи могут вызывать калильное зажигание.

Слишком «холодные» свечи при работе двигателя быстро покрываются копотью и также вызывают перебои в искрообразовании.

2. Работой двигателя на богатой смеси, вызывающей образование копоти (сухого нагара). Сухой нагар представляет собой отложение частиц несгоревшего углерода и легко удаляется.

3. Работа двигателя на слишком бедной смеси. В этом случае свечи перегреваются, в результате чего возникают те же явления, что и при работе двигателя на «горячих» свечах (перебои зажигания при движении с большой скоростью или при больших нагрузках).

Юбки изоляторов и электроды свечей в этих случаях ничем не отличаются по внешнему виду от юбок изоляторов и электродов «горячих» свечей.

4. Износом поршневых колец, приводящим к образованию липкого нагара.

Замасливание свечей также происходит при длительной работе двигателя на холостом ходу и при пуске двигателя, особенно при многократных безрезультатных попытках пустить двигатель. Замасливание свечей сильно затрудняет пуск двигателя.

5. Ненормальными условиями эксплуатации, например, при медленном движении с частыми остановками и при длительной работе на холостом ходу на свечах может образоваться нагар. В таких случаях необходимо следить за температурой двигателя и регулировать ее открытием жалюзи или клапанов утеплительного фартука в зимнее время. Допускается в таких условиях применять более «горячие» свечи М12/15.

При очень тяжелых условиях работы автомобиля (длительное движение в гористой местности, движение по грязи и т. д.) свечи НМ12/10 могут перегреваться и давать перебои зажигания. В этих случаях можно применять более «холодные» свечи М12/8.

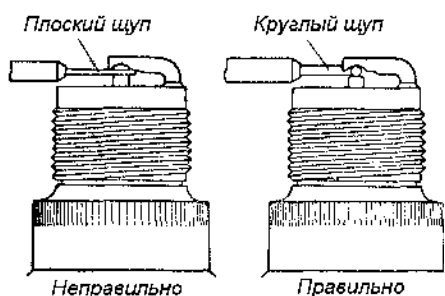
6. Неисправностями в системе зажигания или неправильным зазором между электродами свечей.

7. Отсутствием уплотнительной прокладки между корпусом свечи и головкой цилиндров, неплотным завертыванием свечи во время ее установки, а также неплотностями между корпусом и изолятором свечи. В этих случаях свеча перегревается и быстро выходит из строя.

8. Неправильной установкой зажигания.

Необходимо помнить, что при длительной работе свечей на их юбках обычно образуется красновато-коричневый налет, который не мешает работе свечей; этот налет не следует смешивать с нагаром, и свечи с таким налетом, в чистке не нуждаются.

Свечи с нагаром или оксидной пленкой подлежат тщательной очистке на специальном пескоструйном аппарате. Недопустимо при чистке изолятора применять острые стальные



Фиг. 81 Проверка зазора между электродами свечей.

скребки и тому подобные инструменты, так как при этом на поверхности образуются царапины и неровности, способствующие отложению нагара. Если удалить нагар с изоляторов свечей невозможно, то следует заменить свечи.

После очистки изоляторов необходимо проверить зазор между электродами с помощью круглого проволочного щупа (фиг. 81). Плоским щупом определять зазор нельзя, так как на боковом электроде при износе образуется поверхность, близкая к цилиндрической.

Регулировку зазора между электродами следует производить подгибанием бокового электрода. Никогда не следует пытаться подгибать центральный электрод свечи, так как это неизбежно приводит к появлению трещин в изоляторе свечи и к выходу ее из строя. Величина зазора между электродами должна быть 0,6—0,7 мм.

Свечу нужно устанавливать на место обязательно с прокладкой. Ввертывать свечу следует сначала рукой, а затем подтягивать специальным свечным ключом. Если прокладка не сплошная, а полая, то затягивать свечу необходимо так, чтобы медная прокладка не была чрезмерно сплющена. Если при снятии свечи для осмотра окажется, что ее прокладка полностью сплющена, рекомендуется сменить прокладку.

Неисправную свечу можно обнаружить, поочередно замыкая клеммы свечей на «массу» (без снятия проводов высокого напряжения). Замыкание клеммы нормально работающей свечи сопровождается уменьшением числа оборотов двигателя, а при замыкании поврежденной свечи число оборотов остается неизменным. Кроме того, неработающие или работающие с большими перебоями свечи на ощупь холоднее остальных.

Следует помнить, что для надежной работы двигателя требуется надлежащий уход за свечами и их своевременная смена. Свечи с поврежденными изоляторами нужно заменять даже в том случае, если неисправности в их работе еще не обнаруживаются. После пробега 18000 км свечи также подлежат замене независимо от их внешнего вида; такие свечи можно ставить в качестве запасных.

Для обеспечения быстрого пуска холодного двигателя перед началом зимы рекомендуется заменять свечи даже и в том случае, если они проработали менее 18000 км и еще вполне пригодны для работы. Такие свечи могут быть использованы летом.

Уход за проводами зажигания. Необходимо тщательно следить, чтобы на поверхность проводов не попадали масло и бензин, которые разрушают лаковую пленку и резиновую изоляцию и тем самым выводят из строя провода. Не следует также допускать загрязнения проводов и попадания на них влаги, так как это вызывает утечку тока и пробой изоляции.

При осмотре проводов необходимо обращать внимание на состояние изоляции, плотность посадки наконечников проводов в гнездах распределителя, плотность и чистоту соединений проводов низкого напряжения, а также состояние резиновых колпачков, закрепляющих провода высокого напряжения на крышке распределителя.

Для удаления с проводов пыли и грязи их следует обдуть сжатым воздухом или обтирать сухой тряпкой. Провода с поврежденной изоляцией и резиновые колпачки с трещинами подлежат замене.

При видимых повреждениях изоляции проводов неизбежны перебои в работе двигателя.

Неисправности системы зажигания

При определении неисправностей системы зажигания следует учитывать, что цвет искры между проводом любой свечи и «массой» или между проводом высокого напряжения катушки зажигания и «массой», наблюдаемый в темноте или при слабом освещении (при вращении вала двигателя стартером), а также величина преодолеваемого искрой искрового промежутка являются надёжными показателями исправности системы зажигания.

Если система зажигания исправна, искра имеет белый цвет с голубым оттенком и безотказно преодолевает искровой промежуток между проводом и «массой», равный 6—7 мм.

Фиолетовая или почти бесцветная искра указывает на повреждение вторичной цепи (катушки зажигания, крышки распределителя или провода высокого напряжения). Такая искра не может преодолеть промежуток 6—7 мм или преодолевает его с перебоями.

При повреждении конденсатора искра обычно имеет желтовато-красный цвет и не преодолевает указанный промежуток.

Ниже рассмотрены характерные неисправности системы зажигания.

Нет искры между электродами у всех свечей зажигания. В этом случае сначала необходимо проверить цепь тока низкого напряжения между аккумуляторной батареей и катушкой зажигания, а также исправность аккумуляторной батареи.

Для проверки надо снять наконечник проводов с клеммы ВК-Б катушки зажигания, соединить его с проводом подкапотной лампы (для использования ее в качестве контрольной лампы). Установить во включенное положение рычажок подкапотной лампы и включить зажигание. Если контрольная лампа загорится, то проверяемый участок цепи низкого напряжения исправен. Если контрольная лампа не загорится, то для проверки замка зажигания нужно соединить его клеммы АМ и КЗ коротким отрезком провода.

Если контрольная лампа загорится, то неисправен замок зажигания, а если не загорится, то следует проверить состояние цепи аккумуляторная батарея — замок зажигания. Необходимо проверить целостность проводов, чистоту и плотность соединений у клемм / центрального переключения света, у клемм амперметра, выключателя стартера и аккумуляторной батареи.

Если цепь низкого напряжения исправна, то необходимо проверить катушку зажигания и цепь тока высокого напряжения. Кроме того, следует проверить состояние контактов прерывателя и, если требуется, зачистить их или сменить прерыватель. После зачистки контактов или замены прерывателя нужно отрегулировать зазор (см. «Регулировка зазора в прерывателе»).

Затем надо осмотреть крышку и ротор распределителя и тщательно удалить следы обгорания. Крышка или ротор с трещинами или следами пробоя подлежат замене. Проверить, нет ли повреждений изоляции в проводе высокого напряжения от катушки к распределителю. Включить зажигание и вращать двигатель стартером. Если между электродами свечей зажигания нет искры, то это значит, что неисправен конденсатор распределителя или катушка зажигания.

Если сменой конденсатора неисправность устранить не удастся, то следует сменить катушку зажигания.

В некоторых свечах зажигания искра проскакивает слабая, с перебоями или вовсе не проскакивает. В этом случае нужно прежде всего тщательно обтереть чистой сухой тряпкой крышку распределителя, провода свечей зажигания, катушку зажигания и изоляторы свечей, для того чтобы удалить скопившиеся на них масло и влагу. Если после этого система зажигания не будет нормально работать, следует снять и осмотреть крышку и ротор распределителя. Обнаруженные следы нагара нужно тщательно удалить. Крышку или ротор с трещинами или следами пробоя необходимо заменить. Следует осмотреть все провода свечей зажигания и сменить провода с поврежденной изоляцией.

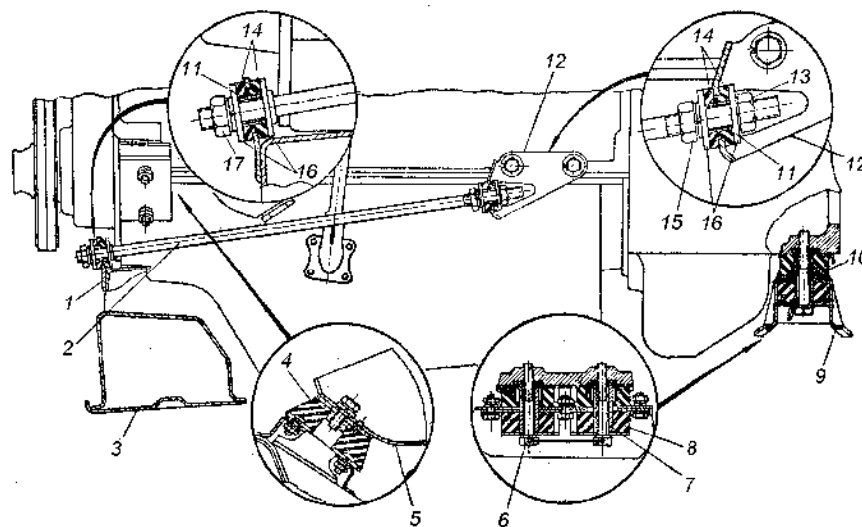
Проверить плотность посадки проводов свечей и провода высокого напряжения от катушки зажигания к распределителю в их гнездах.

Искра во всех свечах зажигания проскакивает с перебоями. Проверить, зачистить или

сменить, если требуется, контакты прерывателя и отрегулировать зазор между ними. Если контакты прерывателя находятся в хорошем состоянии, то следует проверить исправность цепи первичного тока, как указано выше.

ПОДВЕСКА ДВИГАТЕЛЯ

Двигатель автомобиля М-20 «Победа» установлен на раме на резиновых подушках в трех точках: две точки расположены спереди и одна сзади (фиг. 82).



Фиг. 82 Подвеска двигателя к раме:

1 — кронштейн переднего крепления реактивной тяги; 2 — реактивная тяга; 3 — поперечина № 2 рамы; 4 — передняя подушка подвески; 5 — передняя опорная пластина двигателя; 6 — стяжной болт задних подушек подвески; 7 — распорная втулка задних подушек подвески двигателя; 8 — задняя подушка подвески, нижняя; 9 — поперечина задней подвески двигателя; 10 — задняя подушка подвески, верхняя; 11 — распорная втулка; 12 — кронштейн заднего крепления реактивной тяги; 13 и 15 — гайки крепления заднего конца реактивной тяги; 14 — резиновые шайбы крепления реактивной тяги; 16 — плоские стальные шайбы; 17 — гайка.

Подушки 4 передней подвески тангенциального типа расположены симметрично относительно оси коленчатого вала. Подушки установлены наклонно. Они представляют собой массивные куски мягкой резины, к которым снизу и сверху привулканизированы металлические пластины (арматура). Нижние пластины подушек прикреплены к поперечине рамы, а верхние — к опорной пластине 15 двигателя, прикрепленной к переднему торцу блока цилиндров.

Передние подушки универсальные — допускающие некоторые смещения во всех направлениях, причем резина в них работает на сжатие, растяжение и сдвиг.

Задняя точка подвески расположена между картером сцепления и картером коробки передач. На поперечине 6 рамы под верхней (литой) частью картера сцепления помещена верхняя задняя подушка 16, представляющая собой массивный кусок мягкой резины без арматуры. Сверху на подушку положена стальная накладка, защищающая резину от масла. Глубокая выемка в середине подушки разделяет ее на две половины. Снизу под поперечиной 6 помещена нижняя задняя подушка 5, которая по форме подобна верхней, но отличается от нее тем, что к ней привулканизированы стальные с отогнутыми краями пластины — сверху одна длинная и снизу две короткие. Верхняя пластина этой подушки прикреплена тремя болтами к поперечине 6.

В пластины, привулканизированные к подушке снизу, упираются распорные втулки 14, на верхние концы которых опирается картер сцепления. Таким образом, под действием веса двигателя верхняя подушка сжимается, нижняя через распорные втулки 14 растягивается.

Верхняя и нижняя подушки с расположенной между ними поперечиной стянуты двумя болтами 17, ввернутыми в верхнюю часть картера сцепления. Болты завернуты до отказа, а затяжка подушек ограничивается распорными втулками 14.

Усилие, возникающее при выключении сцепления, а также силы инерции появляющиеся при торможении и ускорении автомобиля, направлены вдоль оси автомобиля. Для разгрузки

подушек подвески двигателя от этих усилий имеется продольная реактивная тяга 2, расположенная с левой стороны двигателя.

Передний конец тяги эластично соединен через резиновые шайбы с кронштейном на поперечине рамы. Задний конец тяги также эластично соединен с кронштейном 13, прикрепленным к блоку цилиндров двумя болтами.

Устанавливать и регулировать продольную тягу нужно после окончательного закрепления подушек подвески двигателя в следующем порядке:

1. Собрать задний конец тяги с кронштейном 13, не затягивая гайки 10 и 12.
2. Вставить в кронштейн поперечины рамы передний конец тяги с надетыми на него шайбой 9, распорной втулкой 11 и резиновой шайбой 8. Поставить на передний конец тяги вторую резиновую шайбу 8, вторую шайбу 9 и завернуть гайку 7 до отказа.
3. Прикрепить кронштейн 13 к блоку цилиндров.
4. Отрегулировать длину тяги 2 с помощью гаек 10 и 12 так, чтобы резиновые шайбы 8 оказались сжатыми одинаково (имели одинаковую толщину). Затянуть до отказа гайки 10 и 12. Сжатие резиновых шайб 8 ограничивается распорной втулкой 11.

КРАТКИЕ СВЕДЕНИЯ ПО РЕМОНТУ ДВИГАТЕЛЯ⁷

Ремонтировать двигатель нужно только по потребности. Однако для увеличения сроков между капитальными ремонтами необходимо после 35 000—40 000 км пробега профилактически менять поршневые кольца и вкладыши подшипников коленчатого вала. При такой смене поршневых колец и вкладышей подшипников значительно увеличивается срок службы цилиндров двигателя и шеек коленчатого вала. Вкладыши следует менять не потому, что они уже износились, а из-за попадания в баббитовый слой вкладыша значительного количества твердых частиц, быстро изнашивающих поверхность шеек вала. Сменой колец предотвращается увеличение количества газов, прорывающихся в картер двигателя, и уменьшается износ цилиндров. После смены поршневых колец и вкладышей нужно произвести обкатку двигателя с соблюдением всех правил, приведенных в главе «Обкатка нового автомобиля».

Без необходимости не следует разбирать двигатель. Лишняя разборка приводит к нарушению взаимного расположения приработавшихся поверхностей деталей и к увеличению износа.

При ремонте двигателя М-20 употребляются многие сменные детали двигателя ГАЗ-51 (см. ниже).

Смена поршневых колец

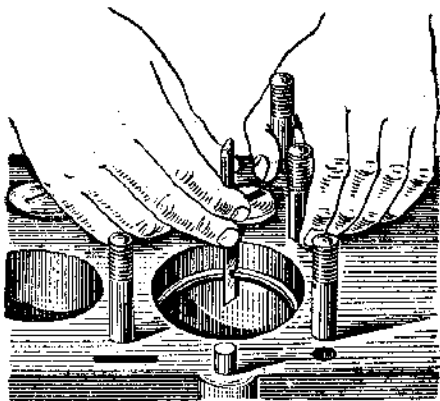
Завод изготавливает ремонтные кольца с увеличенным наружным диаметром на 0,25; 0,5; 0,8; 1,0; 1,25 и 1,5 мм (диаметр стандартных колец 81,88 и 82,12 мм); размеры ремонтных колец (увеличение диаметра) нанесены на кольцо около его замка. Стандартные кольца маркировки не имеют. Кольцо, установленное в цилиндр, должно иметь зазор в замке, равный 0,2—0,4 мм. При проверке указанного зазора кольцо должно быть расположено в цилиндре без перекосов в зоне наименьшего износа цилиндра в пределах хода колец (фиг. 83). Величину зазора подгоняют подпилкой торцов; поэтому ремонтные кольца нужно брать несколько большего размера, чем диаметр цилиндра, в котором эти кольца будут работать. Желательно, чтобы диаметр ремонтного кольца (до подгонки) не превышал диаметра цилиндра более чем на 0,25 мм.

Поршневые кольца, предварительно подогнанные к цилиндру и к канавкам в поршне, нужно надевать на поршень с помощью специального съемника. Необходимо при этом помнить, что в верхнюю канавку нужно ставить хромированное компрессионное кольцо и что оба компрессионных кольца должны быть установлены вверх фаской, имеющейся на их внутренней цилиндрической поверхности (см. фиг. 29).

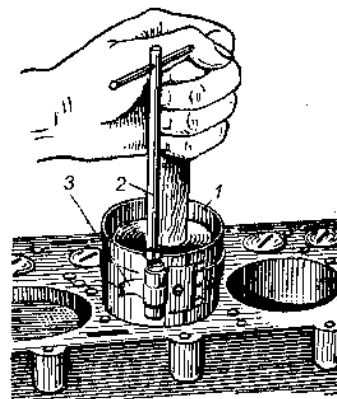
Замки соседних поршневых колец, установленных на поршне, необходимо смещать

⁷Подробные сведения по ремонту двигателя приведены в книге Г. Шнейдера «Ремонт двигателей автомобилей ГАЗ-51 и М-20», Горьковское областное издательство, 1954.

примерно на 90° один относительно другого. Для сжимания колец при вводе поршня в цилиндр (для облегчения этой операции и во избежание повреждения колец) следует пользоваться специальным обжимным приспособлением (фиг. 84) или более простым, подобным ему. При каждой смене поршневых колец (без смены поршней) необходимо удалять нагар из канавок в поршне и из маслоотводящих отверстий, расположенных в канавках для маслоъемных колец. Нагар из маслоотводящих отверстий удаляется сверлом диаметром 3 мм.



Фиг. 83 Проверка зазора в замках поршневых колец.



Фиг. 84 Приспособление для сжатия и направления поршневых колец при вводе поршня в цилиндр:

1 — стальная лента; 2 — ключ; 3 — стяжная лента.

Удаление нагара с маслоъемных колец и из их канавок. Повышение расхода масла и дымный выхлоп в двигателях М-20 после пробега 30—40 тыс. км не служит признаком износа цилиндров, указывают только на закупоривание нагаром маслоотводящих каналов в кольцах и поршнях. Для устранения этих явлений необходимо вынуть поршни и тщательно удалить нагар из прорезей в кольцах, из канавок и из маслоотводящих отверстий в поршнях. Если окажется, что износ колец значителен, то их следует заменить.

Интенсивность образования нагара в маслоотводящих каналах колец и поршней зависит от режима эксплуатации и качества применяемого масла. При применении низкосортных масел закупоривание каналов может произойти при значительно меньшем пробеге; чем было указано.

Смена вкладышей коренных и шатунных подшипников

Для запасных частей завод изготовляет вкладыши стандартных размеров и с уменьшенным внутренним диаметром на 0,05; 0,25; 0,30; 0,50; 0,75; 1,00; 1,25; 1,5 мм. Размеры вкладышей выбиты на наружной поверхности вкладышей. Наружные диаметры всех ремонтных и стандартных вкладышей одинаковые.

Вкладыши заменяются без какой-либо подгонки и только попарно; замена одного вкладыша из пары не допускается.

При смене вкладышей надо тщательно следить за тем, чтобы:

1) установочные выступы, имеющиеся на одном из стыков каждого вкладыша, правильно входили в предназначенные для них пазы в постелях;

2) верхние вкладыши коренных подшипников, имеющие посередине отверстия для подвода масла, были установлены в постели в блоке, а нижние без отверстий — в крышках. К коренному подшипнику с неправильно установленными половинками вкладышей, а также к шатунным подшипникам, к которым подводится масло от этого коренного подшипника, смазка поступать не будет. Эти подшипники, а вместе с ними и шейки вала, выйдут из строя.

Размер вкладыша подбирают в зависимости от диаметра шейки вала. Обычно после пробега 50—60 тыс. км изношенные вкладыши коренных подшипников заменяют вкладышами стандартных размеров, а шатунных подшипников — вкладышами стандартного или ремонтного размера с уменьшенным на 0,05 мм диаметром. Радиальный зазор в коренных и шатунных подшипниках должен быть в пределах 0,026—0,077 мм.

Спиливать или пришабривать стыки подшипников, а также устанавливать прокладки между вкладышем и его постелью для уменьшения излишне больших радиальных зазоров в подшипниках категорически запрещается.

Для незначительного увеличения радиальных зазоров в отдельных подшипниках допускается в исключительных случаях (когда перешлифовка шейки для получения надлежащего зазора по каким-либо причинам невозможна или очень затруднительна) применение регулировочных прокладок из латунной фольги. Прокладки при этом обязательно должны быть зажаты не только между крышкой и подшипником, но и между вкладышами. Этим достигается плотное прилегание вкладышей к постели, необходимое для хорошего отвода тепла и предотвращения перемещения вкладышей в их постели.

При постановке вкладышей коренных и шатунных подшипников крышки нельзя менять местами. Крышки коренных подшипников обрабатываются в сборе с блоком, а шатунных — в сборе с шатунами; поэтому крышки подшипников не взаимозаменяемы.

При постановке на место крышки переднего коренного подшипника необходимо следить за тем, чтобы крышка не была смещена в направлении оси коленчатого вала (за счет зазоров между болтами ее крепления и отверстиями для них) и чтобы не было уступов на опорных поверхностях для шайб 5 и 4 (см. фиг. 32).

Смена переднего и заднего сальников коленчатого вала

Установку переднего и заднего сальников коленчатого вала необходимо выполнять тщательно, так как от этого зависит качество и надежность работы сальников.

Задний сальник перед укладкой коленчатого вала нужно спрессовывать с помощью ступенчатой оправки, зажимаемой крышкой подшипника (фиг. 85). Перед окончательным закреплением крышки

распределительных шестерен к блоку передний сальник должен быть установлен концентрично с осью коленчатого вала с помощью оправки (фиг. 86).

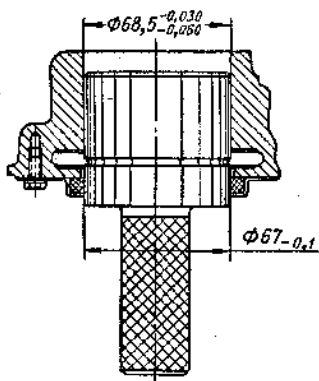
Порядок центрирования переднего сальника следующий:

1. Поставить крышку на место, затянув болты настолько, чтобы крышка могла перемещаться по торцу блока в любом направлении (в пределах зазоров между болтами и отверстиями для них).
2. Надеть коническую центрирующую оправку на передний конец коленчатого вала и, ввертывая храповик, переместить оправку вдоль оси вала так, чтобы ее коническая поверхность вошла в сальник.
3. Затянуть равномерно все болты и гайки, крепящие крышку к блоку, и затем, удалив центрирующую оправку, напрессовать на вал ступицу шкива коленчатого вала.

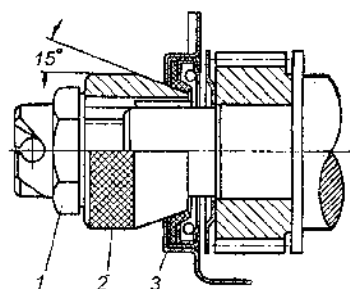
Снятие масляного картера двигателя

(без снятия двигателя с автомобиля)

Для смены шатунных вкладышей, поршневых колец, поршней и для проведения некоторых других работ можно снимать масляный картер двигателя, не снимая двигатель с автомобиля. Для проведения этой работы автомобиль необходимо поставить над осмотровой



Фиг. 86 Опрессовка заднего сальника коленчатого вала с помощью ступенчатой оправки.



Фиг. 85 Центрирование переднего сальника коленчатого вала при установке крышки распределительных шестерен:

1 — храповик; 2 — оправка; 3 — крышка распределительных шестерен.

канавой или поднять его подъемником и выполнить следующие операции:

- 1) снять нижнюю штампованную часть картера сцепления, отвернув для этого восемь болтов⁸;
- 2) снять трубку маслоизмерительного стержня (щупа) с масляного картера; для этого следует ослабить болт клеммового зажима трубки;
- 3) вывернуть болты крепления (16 шт.) масляного картера к блоку; для отвертывания четырех передних болтов нужно пользоваться специальным ключом с шарнирной головкой или Г-образным торцевым ключом с короткой ручкой (80—90 мм);
- 4) повернуть пусковой рукояткой коленчатый вал двигателя так, чтобы щеки коленчатого вала заняли горизонтальное положение;
- 5) опустить заднюю часть снимаемого картера и, подавая весь картер назад, снять его.

Постановка масляного картера двигателя

Перед началом работы необходимо приготовить два пробковых уплотнителя (прокладки) передней и задней части картера. Вставить уплотнители в картер так, чтобы концы, выступающие над привалочной плоскостью картера, были одинаковой длины с обеих сторон.

Старые уплотнители можно использовать повторно, если они при снятии не поломались или не раскрошились. Перед постановкой их следует распарить.

Боковые пробковые прокладки картера следует смазать с обеих сторон солидолом, чтобы впоследствии их можно было легко снять, и привязать каждую прокладку тонкой ниткой в двух местах к картеру через отверстия для болтов.

Завести переднюю часть картера на место, удерживая ее так, чтобы она была выше задней части, и закрепить картер четырьмя болтами без пружинных шайб (по два с каждой стороны). Осторожно подтянуть поставленные болты, чтобы частично прижать выступающие концы пробковых уплотнителей; при этом нужно проследить, чтобы концы уплотнителей не поломались и не подогнулись. Поставить остальные болты крепления масляного картера вместе с пружинными шайбами и затянуть болты. После этого вывернуть поставленные, вначале четыре болта, надеть на них пружинные шайбы и окончательно затянуть. Поставить нижнюю штампованную часть картера сцепления на место.

Взаимозаменяемые узлы и детали двигателей М-20 и ГАЗ-51

Кривошипно-шатунный механизм: поршни, поршневые кольца, поршневые пальцы, стопорные кольца поршневого пальца, втулки верхней головки шатуна, болты шатуна, вкладыш первого и обоих средних коренных подшипников, передняя и задняя биметаллические шайбы упорного подшипника коленчатого вала, упорная стальная шайба, распределительная шестерня коленчатого вала, ступица шкива коленчатого вала, храповик, передний сальник, набивка заднего сальника с держателями, запорная пластина болтов и заднего коренного подшипника, болты маховика, подшипник ведущего вала коробки передач в маховике.

Распределительный механизм: биметаллические втулки опор распределительного вала, распределительная (текстолитовая) шестерня, распределительного вала, шайба крепления шестерен распределительного вала, упорный фланец, впускные и выпускные клапаны, направляющие втулки клапанов, клапанные пружины, сухари клапана, тарелка клапанной пружины, седло выпускного клапана, толкатели, регулировочные болты толкателей и их контргайки.

Система смазки: скоба уплотнения передней части картера, маслоприемник в сборе и патрубков маслоприемника (приемные трубки различны), ведущая и ведомая шестерни масляного насоса, ось ведомой шестерни, фильтр тонкой очистки в сборе, фильтр грубой очистки в сборе (при замене рукоятки для вращения валика) и все его детали (кроме рукояток).

Система охлаждения: все детали водяного насоса, в том числе водяной насос в сборе (за

⁸ На автомобилях выпуска до 1949 г. необходимо дополнительно ослабить два болта заднего крепления двигателя и с помощью шинной лопатки несколько приподнять заднюю часть двигателя.

исключением пресс-масленки), ремень вентилятора, термостат и пробка радиатора.

Прокладки: крышки заднего коренного подшипника коленчатого вала (правая и левая) масляного картера — передняя и задняя, скобы уплотнения передней части масляного картера, корпуса водяного насоса, бензинового насоса, масляного фильтра грубой очистки, нижней части картера сцепления.

Взаимозаменяемые детали двигателей М-20 и ЗИМ, но, не взаимозаменяемые с деталями двигателя ГАЗ-51: вкладыши заднего коренного подшипника, шатуны с крышками, вкладыши шатунов.

Маркировка цилиндров и коленчатого вала двигателя

В зависимости от размеров цилиндров и шеек коленчатого вала двигателя они имеют соответствующую маркировку (табл. 3). Маркировка выбивается после номера двигателя на специальной площадке на блоке цилиндров в верхней его части. По диаметру цилиндры изготовляют двух стандартов: диаметр цилиндра первого стандарта 81,88 мм, диаметр цилиндра второго стандарта 82,12 мм.

Таблица 3

Диаметр цилиндра	Диаметр шеек		Маркировка
	коренных	шатунных	
81,88 ^{+0,06}	64 _{-0,025}	51,5 _{-0,025}	—
82,12 ^{+0,06}	64 _{-0,025}	51,5 _{-0,025}	Ц
81,88 ^{+0,06}	63,75 _{-0,025}	51,5 _{-0,025}	К
81,88 ^{+0,06}	64 _{-0,025}	51,25 _{-0,025}	Ш

Коленчатый вал также изготовляют двух стандартов: диаметр коренных шеек коленчатого вала первого стандарта равен 64 мм, шатунных — 51,5 мм, диаметры шеек коленчатого вала второго стандарта уменьшены на 0,25 мм.

ГЛАВА II

ШАССИ

СЦЕПЛЕНИЕ

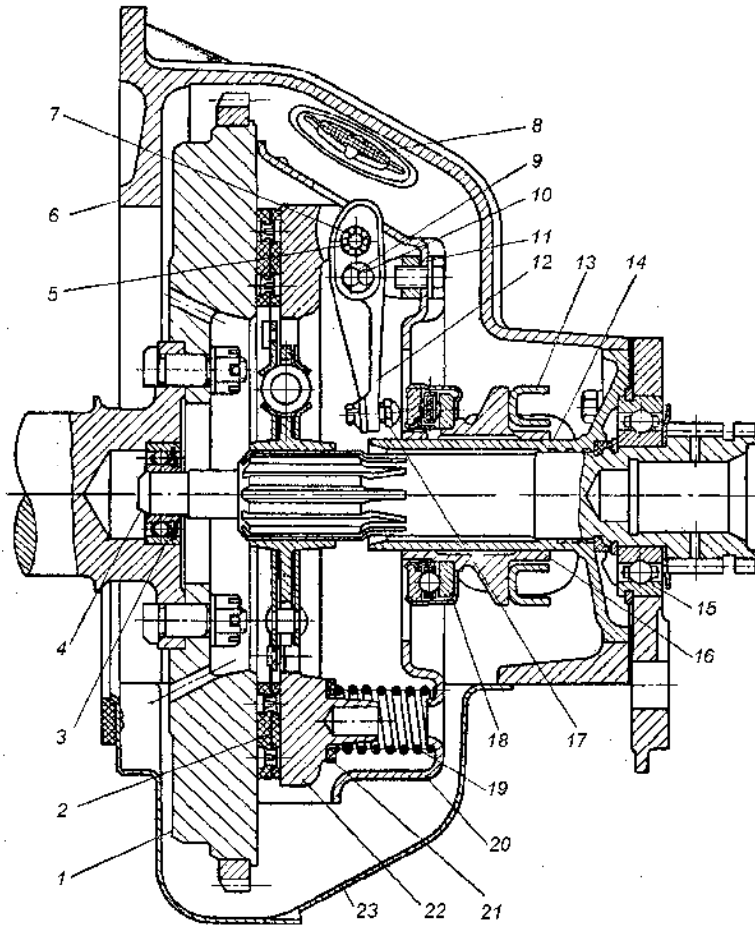
Сцепление на автомобиле М-20 «Победа» однодисковое, сухое, с пружинной ступицей и гасителем колебаний на ведомом диске (фиг. 87). Кожух 20 сцепления прикреплен шестью болтами к маховику 1. В кожухе имеются три точно расположенных прямоугольных окна, в которые входят выступы нажимного диска 22. Через эти выступы передается вращение от маховика к нажимному диску. Ведомый диск сцепления зажат шестью пружинами 19 между торцом маховика и нажимным диском. Под пружины поставлены теплоизолирующие шайбы 21.

Выключается сцепление тремя рычагами 12, каждый из которых шарнирно соединен с нажимным диском и качается в прорези диска, на оси 5 и игольчатом подшипнике 7. Рычаги выключения кроме того, связаны шарнирно с кожухом сцепления через привернутые к последнему опорные вилки 11. Соединение рычагов с вилками осуществлено с помощью осей 9, имеющих лыски, и роликов 10.

При нажатии на концы рычагов 12 нажимной диск отходит от маховика и ведомый диск освобождается. Для обеспечения одинакового зазора между подшипником 18 выключения сцепления и концами всех трех рычагов служат регулировочные болты 17.*

* На автомобилях выпуска до 1953 г. устанавливалось полуцентробежное сцепление. У этого сцепления рычаг 12 выполнялся за одно целое с грузом, создававшим при вращении дополнительное усилие, зажимающее ведомый диск сцепления под действием центробежной силы инерции.

К стальному диску 5 ведомого диска сцеплений (фиг. 88) приклепаны восемь волнистых пластинчатых пружин 3, к пружинам с обеих сторон приклепаны фрикционные накладки 1 и 13. Каждая из накладок приклепана к пластинчатым пружинам отдельно, независимо от второй накладки; головки заклепок помещены в отверстиях противоположных накладок с зазором. При таком способе приклепывания пластинчатые пружины несколько раздвигают накладки, что обеспечивает плавность включения сцепления.

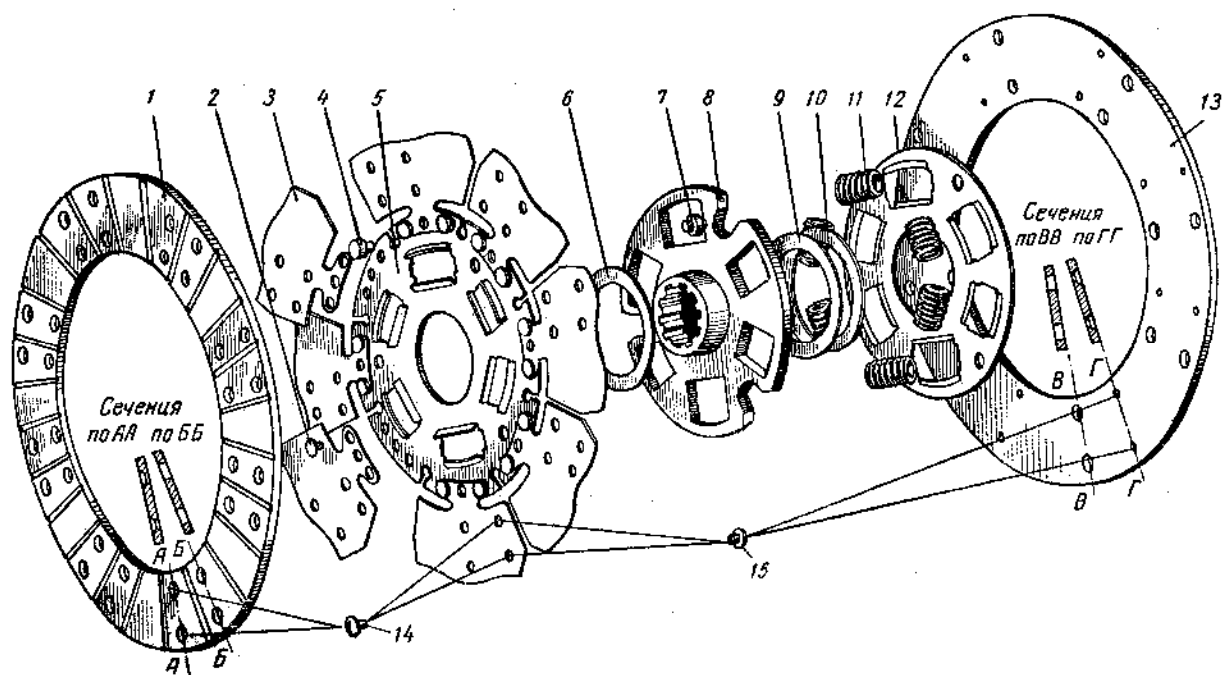


Фиг. 87. Сцепление:

1 — маховик; 2 — ведомый диск; 3 — подшипник первичного вала коробки передач; 4 — первичный вал коробки передач; 5 — ось рычага на нажимном диске; 6 — картер сцепления, верхняя часть; 7 — игольчатый подшипник; 8 — крышка люка; 9 — ось рычага на опорной вилке; 10 — ролик; 11 — опорная вилка рычага выключения сцепления; 12 — рычаг выключения сцепления; 13 — вилка выключения сцепления; 14 — крышка подшипника первичного вала коробки передач; 15 — подшипник первичного вала коробки передач; 16 — муфта выключения сцепления; 17 — регулировочный болт; 18 — подшипник выключения сцепления; 19 — пружина сцепления; 20 — кожух сцепления; 21 — теплоизолирующая (асбестовая) шайба пружины сцепления; 22 — нажимной диск; 23 — нижняя штампованная часть картера сцепления.

Диск 5, несущий фрикционные накладки, связан со ступицей 8, свободно скользящей по шлицам первичного вала коробки передач через пружины 11. Последние помещены в окна, просеченных во фланце ступицы и в дисках 5 и 12. Диски 12 соединены между собой стойками 7 так, что фланец ступицы может поворачиваться относительно них в подковообразных вырезах, имеющих на периферии фланцев ступицы 8. При передаче крутящего момента от фрикционных накладок к ступице пружины 11 сжимаются в зависимости от величины этого момента. Сжатие пружин ограничивается упором стоек 7 в края подковообразных вырезов во фланце ступицы 8.

Для гашения крутильных колебаний служит устройство, состоящее из фрикционных паронитовых шайб 6 и 9, зажатых между фланцем ступицы и дисками 5 и 12. Гашение этих колебаний происходит вследствие трения между указанными деталями. Величина момента трения регулируется при сборке в пределах 1,2 — 1,5 кгм установкой различного количества тонких стальных шайб 10.



Фиг. 88 Ведомый диск сцепления:

1 — фрикционная накладка; 2 — заклепка; 3 — пластинчатая волнистая пружина; 4 — балансировочный груз; 5 — диск; 6 — фрикционная шайба; 7 — стойка; 8 — ступица; 9 — фрикционная шайба; 10 — регулировочная стальная шайба; 11 — пружина ступицы; 13 — фрикционная накладка; 14 и 15 — заклепка крепления фрикционных накладок.

Педаля 12 сцепления (фиг. 89) через промежуточный валик 14 посредством тяги 13 и толкателя 2 связана свилкой 8 выключения сцепления. При нажатии на педаль вилка 8, поворачиваясь на шаровом пальце, нажимает на муфту 9 выключения сцепления и передвигает ее к маховику. Шариковый подшипник 5 упирается в головки болтов 4, ввернутых в концы рычагов 3. Рычаги 3 поворачиваясь, выключают сцепление.

При отпуске педали пружины 11 и 7 возвращают педаль в исходное положение и сцепление включается.

Смазка упорного шарикового подшипника производится колпачковой масленкой 6 через гибкий шланг. Доступ к колпачковой масленке снизу автомобиля.

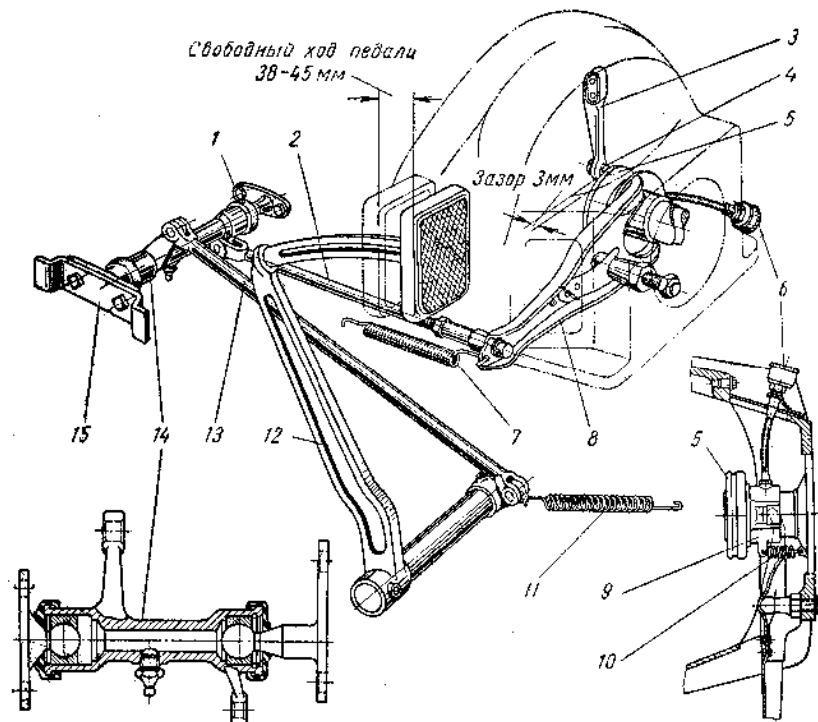
Регулировка свободного хода педали сцепления. По мере износа фрикционных накладок толщина ведомого диска сцепления уменьшается, нажимной диск приближается к маховику, и зазор между винтами 4 (фиг. 89) и подшипником 5 выключения сцепления постепенно уменьшается.

При недостаточной величине указанного зазора или при его отсутствии торец подшипника будет постоянно нажимать на винты 4, что вызовет уменьшение силы нажатия на ведомый диск сцепления. В результате неизбежна пробуксовка сцепления, быстрый износ фрикционных накладок и подшипника выключения сцепления.

Нормальный зазор между упорным подшипником и винтами рычагов равен 3 мм. Для обеспечения этого свободного хода педали сцепления должен быть равен 38 — 45 мм.

В эксплуатации необходимо периодически проверять и регулировать свободный ход педали при неработающем двигателе в пределах 38 — 45 мм. Эта регулировка производится изменением длины толкателя 2. При наворачивании наконечника на стержень длина толкателя уменьшается, и свободный ход педали увеличивается. По окончании регулировки необходимо наконечник тщательно застопорить контргайкой.

Ни в коем случае не следует пытаться производить какую-либо регулировку болтами 4, так как эти болты установлены и закернены на заводе так, чтобы был обеспечен одновременный контакт головок всех болтов с торцом подшипника выключения сцепления. Нарушение этой регулировки неизбежно приводит к перекосу нажимного диска, и сцепление начнет «вести».



Фиг. 89 Привод выключения сцепления:

1 — кронштейн промежуточного валика на блоке цилиндров; 2 — толкатель; 3 — рычаг выключения; 4 — болт для регулировки одновременности контакта рычагов; 5 — подшипник выключения сцепления; 6 — колпачковая масленка; 7 — оттяжная пружина; 8 — вилка выключения сцепления; 9 — муфта выключения сцепления; 10 — оттяжная пружина муфты; 11 — оттяжная пружина педали сцепления; 12 — педаль сцепления; 13 — соединительная тяга; 14 — промежуточный валик; 15 — кронштейн на лонжероне рамы.

Указания по снятию и установке сцепления. Сцепление можно демонтировать, не снимая двигатель с автомобиля. Для этого необходимо предварительно снять коробку передач и нижнюю штампованную часть 23 картера сцепления (фиг. 87) Затем, отвернув шесть болтов крепления кожуха сцепления 20 к маховику и отведя сцепление назад, вынуть сначала ведомый диск сцепления, а затем кожух вместе с нажимным диском.

При установке сцепления необходимо совмещать метки «0» имеющиеся на маховике и на кожухе сцепления, чтобы не нарушить балансировку. Прежде чем закрепить кожух сцепления к маховику, необходимо сцентрировать ведомый диск с помощью шлицевой оправки. В качестве такой оправки можно использовать, первичный вал коробки передач из какой-нибудь разобранной коробки.

КОРОБКА ПЕРЕДАЧ

Коробка передач — двухходовая, имеет три передачи вперед и одну назад; передаточные числа указаны в технической характеристике автомобиля.

Коробка прикреплена к картеру сцепления четырьмя шпильками, ввернутыми в картер сцепления. Центрируется коробка с картером сцепления наружной поверхности фланца крышки 1.

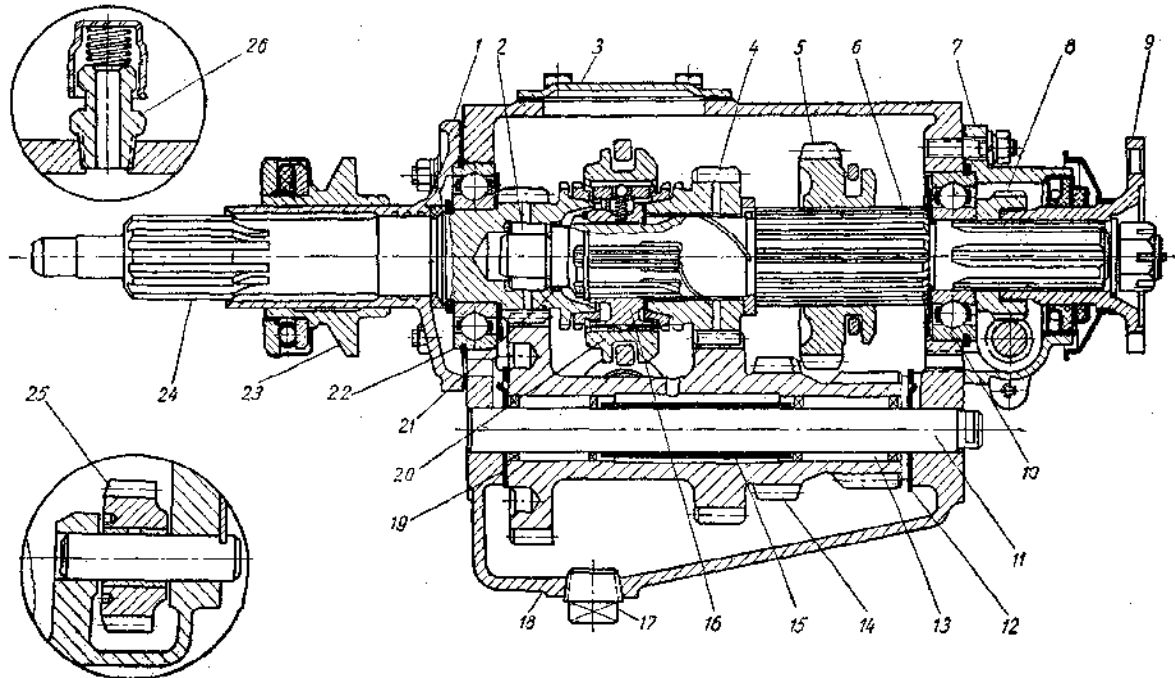
Переключение передач осуществляется рычагом, расположенным на рулевой колонке (см. фиг. 4). При перемещении рычага вдоль оси рулевой колонки передачи не переключаются (нейтральное положение). Усилением пружины вал и рычаг переключения передач отжимаются от рулевого колеса и удерживаются в положении, при котором поворотом рычага против часовой стрелки включается вторая передача, а поворотом по часовой — третья.

Для включения первой передачи рычаг следует переместить вдоль колонки к рулевому колесу до отказа и повернуть его по часовой стрелке. Задний ход включается при таком же перемещении рычага вдоль колонки, но с последующим его поворотом против часовой стрелки.

Первая передача коробки не имеет синхронизатора, поэтому переключение со второй

передачи на первую следует производить только после снижения скорости до 5 — 6 км/час во избежание поломок шестерен.

Устройство коробки показано на фиг. 90. Первичный вал 24, являющийся одновременно валом сцепления, вращается в двух шариковых подшипниках. Передний подшипник находится в конце коленчатого вала, а задний 22 — в картере коробки передач. За одно целое с первичным валом выполнены: шестерня, находящаяся в постоянном зацеплении с



Фиг. 90 Продольный разрез коробки передач:

1 — крышка переднего подшипника; 2 — роликовый подшипник вторичного вала; 3 — верхняя крышка; 4 — шестерня второй передачи; 5 — шестерня-каретка включения первой передачи и заднего хода; 6 — вторичный вал; 7 — задняя крышка; 8 — ведущая шестерня привода спидометра; 9 — фланец карданного вала; 10 — шариковый подшипник; 11 — ось промежуточного вала; 12 и 19 — упорные шайбы; 13 — роликовый подшипник; 14 — промежуточный вал-блок шестерен; 15 — распорная втулка; 16 — ступица синхронизатора; 17 — сливная пробка; 18 — картер коробки; 20 — муфта синхронизатора; 21 — стопорное кольцо роликового подшипника; 22 — шариковый подшипник первичного вала; 23 — муфта включения сцепления; 24 — первичный вал; 25 — шестерня заднего хода; 26 — сапун.

шестерней промежуточного вала, зубчатый венец для включения прямой передачи и конус для синхронизатора.

Промежуточный вал, представляющий собой блок из четырех шестерен, вращается на двух цилиндрических роликовых подшипниках 13, ролики которых катятся по неподвижной оси 11.

Между подшипниками 13 установлена распорная втулка 15. Осевые усилия блока шестерен воспринимаются бронзовыми шайбами 12 и 19, расположенными с каждой стороны блока шестерен и стальной плавающей шайбой, помещенной со стороны венца шестерни заднего хода. Нормальный осевой зазор блока шестерен (в неизношенной коробке) колеблется в пределах 0,04 — 0,32 мм.

Вторичный вал 6 вращается в двух подшипниках: роликовом цилиндрическом 2, помещенном в гнезде первичного вала, и шариковом 10, установленном в задней стенке картера. Шариковый подшипник удерживает вторичный вал от осевых перемещений. Роликовый подшипник 2 без сепаратора полностью заполнен роликами. Окружные зазоры между роликами в этом подшипнике подобраны так, что ролики, образуя свод, не выпадают, в радиальном направлении. Это создает большое удобство при разборке и сборке коробки. От осевых перемещений ролики удерживаются стопорным кольцом 21.

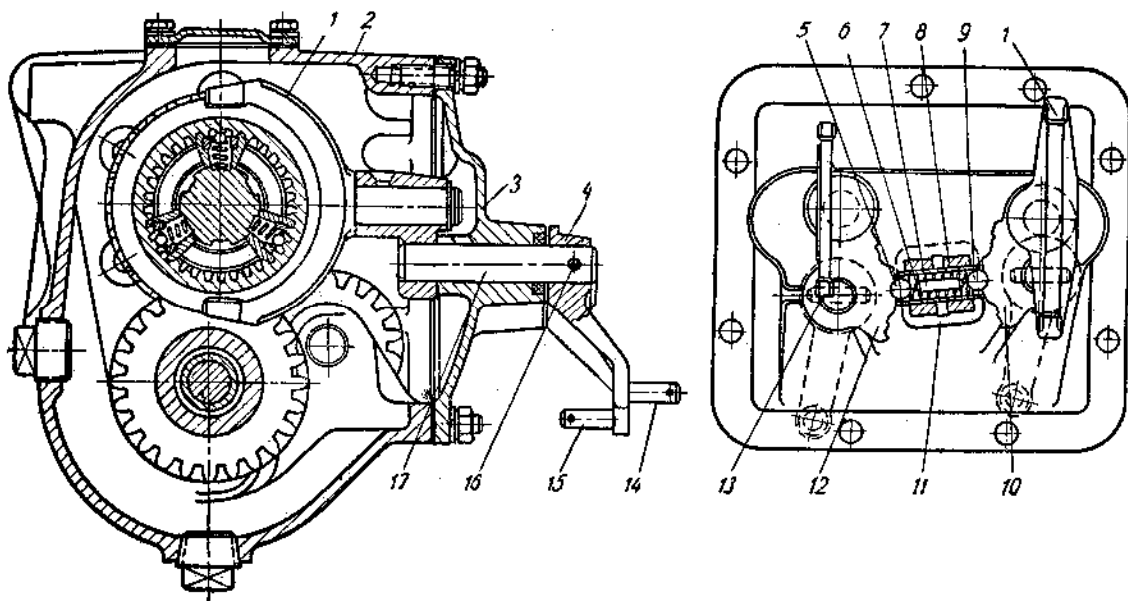
На шлицах в передней части вторичного вала *б* установлена ступица *16* с наружными зубцами, по которым передвигается муфта *20*, служащая для включения третьей (прямой) и второй передач. Для безударного и бесшумного переключения этих передач применен синхронизатор, уравнивающий скорости валов при включении (см. ниже).

Шестерня *4* второй передачи свободно вращается на вторичном валу. Она находится в постоянном зацеплении с шестерней промежуточного вала и снабжена дополнительным венцом для включения передачи, а также конусом для синхронизатора.

Вторичный вал *б* в средней части имеет шлицы, по которым перемещается шестерня первой передачи и заднего хода. Промежуточная шестерня *25* заднего хода с запрессованной в ней бронзовой втулкой вращается на стальной оси.

Все шестерни подбираются на заводе по шуму, контакту зубьев, и боковому зазору в зацеплении. Замена какой-либо из шестерен может вызвать увеличение шума коробки. Боковой зазор в зубьях новых шестерен колеблется нормально в пределах 0,1 — 0,2 мм.

На заднем конце вторичного вала на шлицах установлена ведущая шестерня *8* спидометра и фланец *9* для крепления карданного вала.



Фиг. 91 Поперечный разрез коробки передач и боковая крышка:

1 — и *13* — вилки включения; *2* — картер; *3* — боковая крышка; *4* — рычаги вилок переключения передач; *5* и *9* — шарики блокировки; *6* — пружина; *7* — стержень фиксатора; *8* — плунжер; *10* и *12* — секторы; *11* — бобышка крышки; *14* и *15* — пальцы рычагов; *16* — стопорный штифт; *17* — ось сектора.

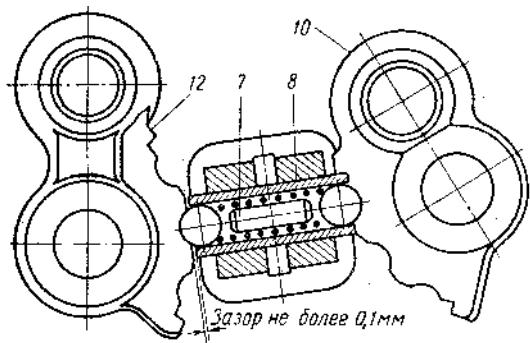
В задней крышке *7* установлен сапун *26* для предотвращения образования внутри коробки избыточного давления, вызывающего течь смазки через сальники.

Механизм переключения передач смонтирован в боковой крышке *3* (фиг. 91). При переключении муфта и скользящая шестерня перемещаются вилками *1* и *13*. Вилки через секторы *10* и *12* связаны с рычагами *4*, которые соединены тягами с механизмом управления коробкой передач. Рычаги *4* закреплены штифтами *16* каждый на своей оси *17*. Оси *17* запрессованы в секторы *10* и *12* и приварены к ним.

В механизме переключения передач имеется объединенное фиксирующее и блокирующее устройство (фиг. 91 и 92).

Фиксирующее устройство служит для удержания секторов в заданном положении (нейтральное положение или положение, соответствующее включению какой-либо передачи). Это устройство состоит из двух шариков, пружины между ними и двух секторов *12* и *10*. Под действием пружины шарики входят в пазы секторов и удерживают их от произвольного перемещения.

Блокирующее устройство служит для предотвращения одновременного включения двух передач и состоит из двух замков — основного и дополнительного.



Фиг. 92 Схема блокировки (обозначения — см. подпись к фиг. 91)

Основной замок действует следующим образом. Плавающий полый плунжер 8 перемещается в бобышке боковой крышки коробки передач между секторами 10 и 12. Длина плунжера и профиль секторов сделаны такими, что при включении какой-либо передачи второй сектор запирается плунжером в нейтральном положении. Для правильного действия замка зазор между плунжером и сектором при включении любой передачи должен быть не более 0,10 мм (фиг. 92). Этот зазор при нейтральном положении обоих секторов достигает 1 мм, поэтому в нейтральном положении плунжер 8 не предохраняет от одновременного поворота обоих секторов на значительный угол. Для исключения возможности такого поворота секторов служит стержень 7, помещенный между шариками (дополнительный замок). Длина стержня 7 подобрана так, что при выходе одного из шариков из паза сектора стержень не дает возможности второму шарiku выйти из паза своего сектора и последний удерживается на месте.

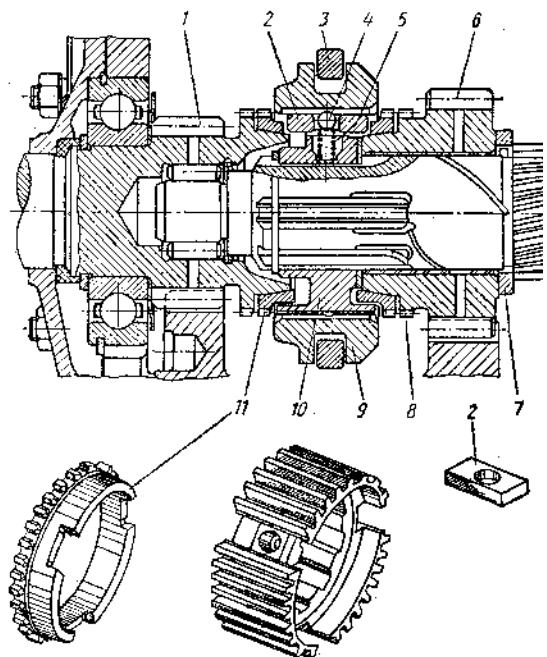
Синхронизатор показан на фиг. 93. На наружной поверхности ступицы 10, установленной неподвижно на шлицах вторичного вала, сделаны зубья и три равномерно расположенных продольных паза. Зубья ступицы сцеплены с зубьями скользящей муфты 9, а в пазы ступицы вложены ползуны 2 с отверстием в середине. Шарик 4, находящийся в отверстиях ползунов 2, пружинами 5 прижимаются к проточке, сделанной в зубьях муфты 9. Скорости вращения включаемых венцов выравниваются блокирующими кольцами 11. Кольца 11 (отлитые из бронзы) на наружной поверхности имеют зубчатые венцы, такие же, как венец на валу 1 и венец 8 на шестерне 6. Внутренняя поверхность колец коническая, одинаковая с конусами на ведущем валу 1 и шестерне 6.

На внутренних конусах колец сделана очень мелкая нарезка, назначение которой — разрывать масляную пленку и обеспечивать большое трение между наружными и внутренними конусами при работе синхронизатора.

Концы ползунов 2 входят со значительным зазором в пазы, профрезерованные в торцах блокирующих колец 11. Поэтому кольца 11 всегда вращаются вместе со ступицей 10, но могут поворачиваться относительно нее в пределах зазоров между ползунами и пазами.

Действие синхронизатора. Взаимное расположение элементов синхронизатора при нейтральном положении муфты 9 схематически показано на фиг. 94, а.

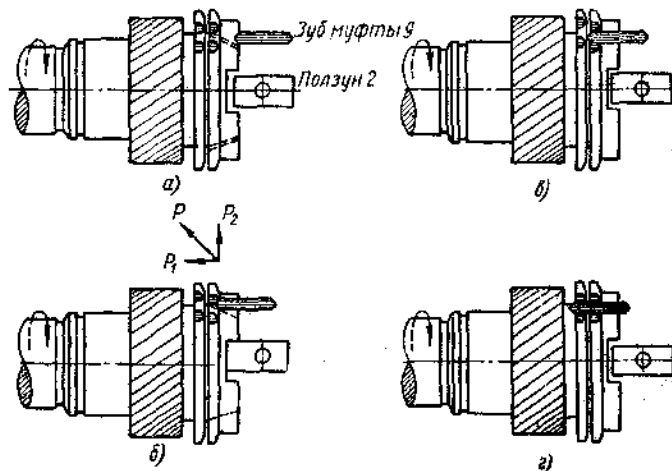
При включении передачи муфта 9 (см. также фиг. 93), двигаясь в направлении включаемого венца и расположенного перед ним конуса, увлекает за собой шарик 4, а с ним и ползун 2. Ползун 2 прижимает кольцо 11 с небольшим усилием к конусу вала 7 или к конусу шестерни 6. Под действием силы трения между наружным и внутренним конусами кольцо 11 поворачивается относительно муфты в пределах окружного зазора между пазом в его торце и ползуном 2 и принудительно занимает положение, показанное на фиг. 94, б.



Фиг. 93 Синхронизатор:

1 — шестерня первичного вала; 2 — ползун; 3 — вилка; 4 — шарик; 5 — пружина; 6 — шестерня второй передачи; 7 — упорное кольцо; 8 — венец включения второй передачи; 9 — муфта; 10 — ступица; 11 — блокирующие кольца.

В этом положении зубья муфты не могут войти в зацепление с венцом кольца, так как упираются своими скосами в скосы зубьев кольца. От действия усилия, стремящегося продвинуть муфту между скосами концов зубьев, возникает сила P (фиг. 94, б), направленная по нормали поверхности скосов. Осевая составляющая P_1 этой силы прижимает блокирующее кольцо к конусу, расположенному перед включаемым венцом. Под действием возникающей при этом силы трения скорости вращения ведущего и ведомого валов постепенно уравниваются и затем происходит полная их блокировка под действием этой же силы трения. Окружная составляющая P_2 силы P стремится повернуть блокирующее кольцо против направления его вращения. Когда величина окружной силы P_2 окажется достаточной и кольцо повернется, зубья муфты войдут в зацепление с зубьями блокировочного кольца (фиг. 94, в). Для завершения включения необходимо, чтобы зубья муфты вошли в зацепление с зубьями включаемого венца, как это показано на фиг. 94, г. Однако против зуба муфты может оказаться не впадина венца, а его зуб, и включение будет затруднено или даже



Фиг. 94 Схема действия синхронизатора

окажется невозможным.

Такие затруднения действительно возникают в синхронизаторах, при которых в момент завершения включения валы остаются сблокированными, но их не может быть в синхронизаторах рассматриваемой конструкции.

Действительно, как только зубья муфты войдут в зацепление с зубьями блокирующего кольца (фиг. 94, в), прекращается взаимодействие скосов зубьев, сила P и ее составляющие исчезают. Следовательно, нажим блокирующего кольца на конус венца прекращается и ничто не препятствует повороту венца относительно муфты, необходимому для устранения упора торцов зубьев. Вследствие этого всегда достигается надежность включения. **Для правильной работы синхронизатора и, следовательно, бесшумного переключения, необходимо только передвигать рычаг переключения плавно, без рывков. При слишком быстром переключении, особенно с прямой передачи на вторую, синхронизатор может выйти из строя.**

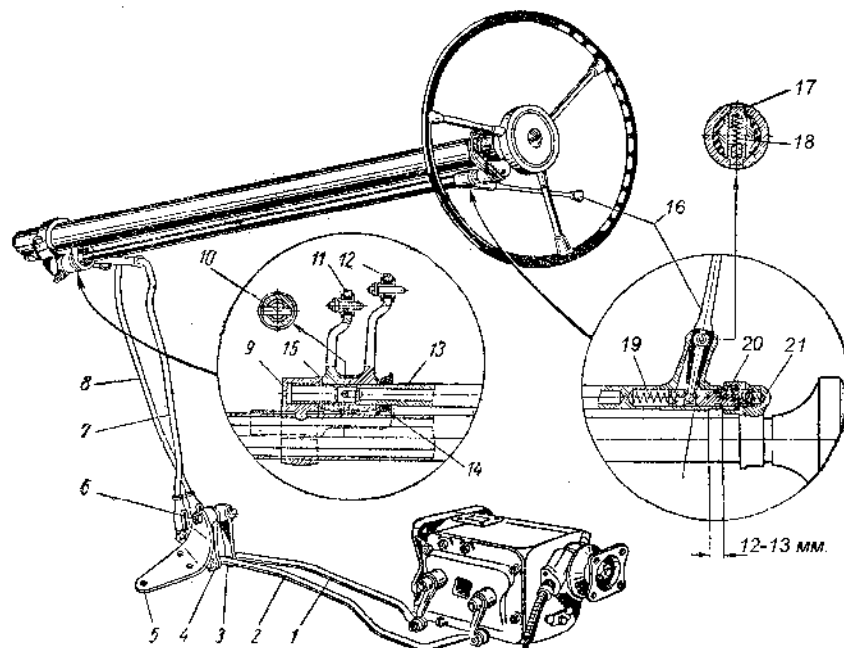
Для того чтобы коробка передач работала бесшумно и для увеличения срока ее службы она должна быть точно сцентрирована с двигателем. На автомобиле М-20 «Победа» точность центрирования коробки передач достигается жесткостью и точностью обработки картера сцепления. Привалочные поверхности на картере сцепления обрабатываются после его сборки с блоком двигателя, причем базой при обработке служат постели коренных подшипников коленчатого вала. При повторной установке коробка передач правильно станет на место, если картер сцепления не снимался с двигателя и если привалочные плоскости картера сцепления и коробки плотно притянуты одна к другой (необходимо следить за их чистотой, перед сборкой). Никогда не следует без необходимости снимать картер сцепления с блока двигателя и нельзя переставлять его с одного двигателя на другой. Для полной разборки двигателя снимать картер сцепления не требуется.

Поврежденный картер сцепления можно заменить, запасным или снятым с другого

двигателя, но при этом необходимо обязательно проверить индикатором точность расположения привалочных поверхностей и в случае необходимости произвести центрирование этих поверхностей с осью коленчатого вала⁹.

Привод управления коробкой передач (фиг. 95) состоит из двух пар тяг 1—8 и 2—7, соединяющих коробки передач с рычагами 16 переключения. Тяги соединены промежуточными рычагами 3 и 4, установленными на оси 6 в кронштейне 5, прикрепленном болтами к лонжерону рамы.

В верхней части тяги 8 и 7 соединены с рычагами 11 и 12, установленными свободно на валу 13. Рычаг 11 включает вторую и третью передачи, а рычаг 12 — первую передачу и задний ход. Рычаги 11 и 12 соединяются с валом 13 штифтом 10, который при продольном перемещении вала 13 входит поочередно в пазы на головках рычагов.



Фиг. 95 Механизм управления коробкой передач:

1 и 2 — тяги; 3 и 4 — рычаги; 5 — кронштейн рычагов; 6 — ось рычагов; 7 и 8 — регулируемые тяги; 9 — нижний кронштейн вала; 10 — штифт; 11 и 12 — рычаги; 13 — вал; 14 — накладка; 15 — пружинная шайба; 16 — рычаг переключения передач; 17 — цапфа рычага; 18 — пружина цапфы; 19 — пружина возвратная; 20 — палец вала; 21 — верхний кронштейн; 22 — наконечник вала.

Включение передач осуществляется поворотом вала 13 и предварительным продольным его перемещением.

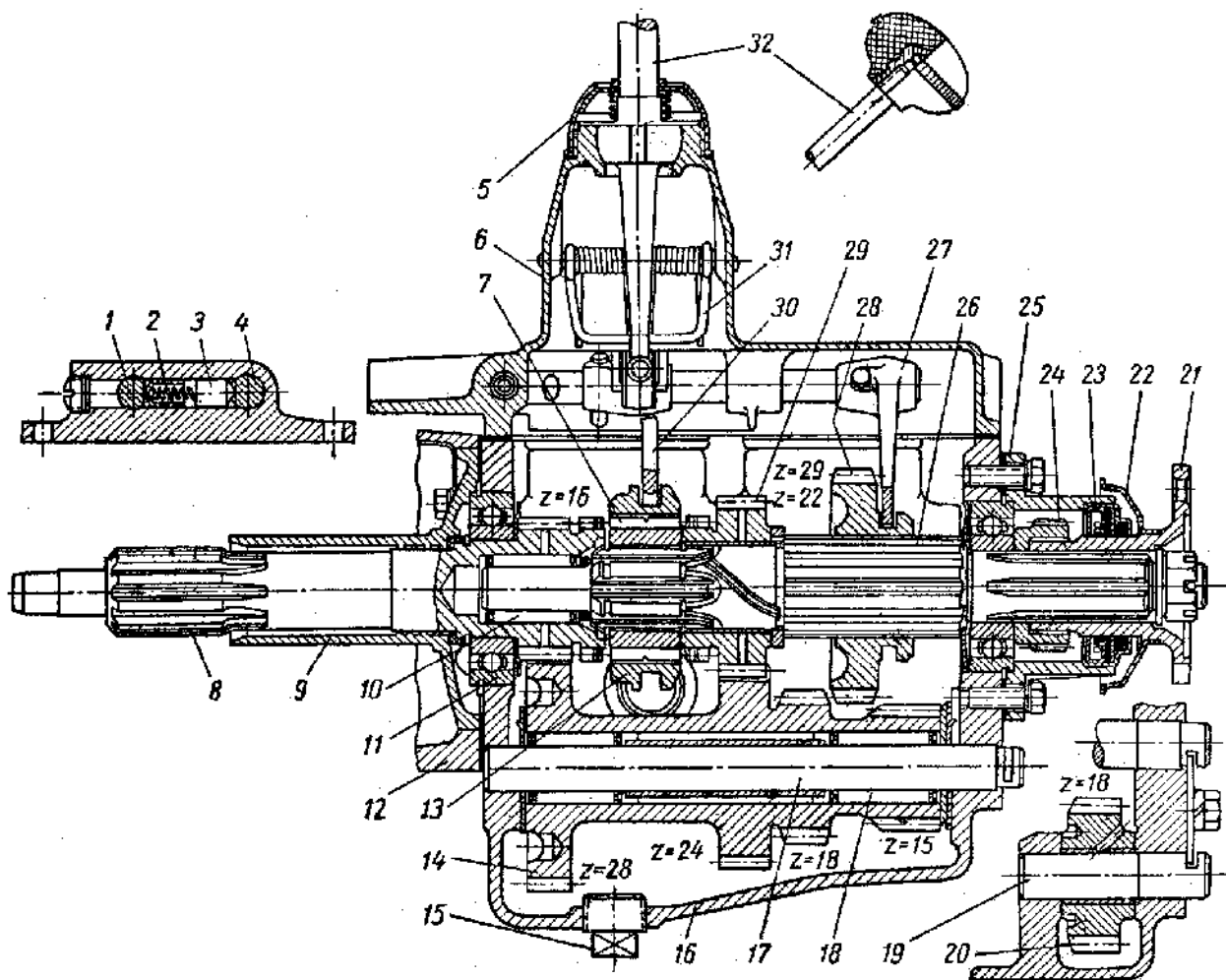
Пружина 19 постоянно отжимает вал 13, а с ним и рычаг переключения передач 16 в положение, при котором производится включение второй и третьей передач.

В верхней части вал переключения передач опирается на направляющий палец 20, который ввернут на резьбе в кронштейн 21, укрепленный на колонке рулевого управления. Палец 20 при переключении передач, кроме поворота, имеет еще и осевое перемещение по резьбе. Поэтому при сборке палец 20 должен быть завернут в кронштейн 21 не до упора; сначала его нужно завернуть в кронштейн 21 до упора, а затем отвернуть назад на 1,5—2 оборота.

Нижней опорой для вала 13 служит кронштейн 9, закрепленный на колонке рулевого управления.

Между кронштейном 9 и колонкой находится накладка 14, не допускающая перемещения рычагов 11 и 12 в осевом направлении. Между торцами рычагов и торцами кронштейна и накладки поставлены пружинящие шайбы для устранения зазоров и предотвращения стука.

⁹ Методика проведения центрирования указана в книге Г. Шнейдера «Ремонт двигателей автомобилей ГАЗ-51 и М-20», Горьковское областное издательство, 1954.



Фиг. 96 Коробка передач старой конструкции:

1 — шток переключения второй и третьей передач; 2 — пружина; 3 — сухарь стопора; 4 — шток переключения первой передачи и заднего хода; 5 — колпак; 6 — крышка коробки передач; 7 — ступица муфты; 8 — первичный вал; 9 — крышка переднего подшипника; 10 — роликовый подшипник вторичного вала; 11 — шариковый подшипник первичного вала; 12 — картер сцепления; 13 — муфта „легкого переключения“ второй и третьей (прямой) передач; 14 — промежуточный вал-блок шестерен; 15 — сливная пробка; 16 — картер коробки передач; 17 — ось блока шестерен; 18 — роликовый подшипник блока шестерен; 19 — ось шестерни заднего хода; 20 — шестерня заднего хода; 21 — фланец крепления карданного вала; 22 — грязеограждатель; 23 — сальник; 24 — ведущая шестерня привода спидометра; 25 — крышка заднего подшипника вторичного вала; 26 — вторичный вал; 27 — вилка включения первой передачи и заднего хода; 28 — шестерня-каретка включения первой передачи и заднего хода; 29 — шестерня второй передачи; 30 — вилка включения второй и третьей (прямой) передач; 31 — отжимная пружина рычага переключения передач; 32 — рычаг переключения передач.

Рычаг переключения передач установлен в отростке вала на двух ступенчатых цапфах 17, разжимаемых пружиной 18. Для того чтобы снять рычаг с вала, нужно нажать на наружные торцы цапф внутрь отростка и вынуть рычаг. При этом следует обращать внимание на то, чтобы не потерять цапф, которые с силой выталкиваются пружиной. На рычаг 16 надета противощумная резиновая втулка.

Осевое перемещение вала 13 в нейтральном положении коробки передач должно быть равно 12 мм. Рычаг должен перемещаться вдоль рулевой колонки свободно, без заеданий.

Регулировка механизма управления коробкой производится изменением длины тяг 7 и 8 с помощью наворачивания и отворачивания вилок. **При регулировке тяг необходимо добиться такого положения, чтобы при передвижении любого рычага из включенного положения в нейтральное происходило полное выключение передачи.**

Порядок сборки и регулировки механизма управления коробкой следующий.

На вал червяка рулевого управления надета колонка, положение которой на картере руля определяется выштамповкой на ней и шпоночным пазом на горловине картера. После этого производят сборку колонки с валом переключения передач. Верхний кронштейн 21

устанавливают на колонке так, чтобы был обеспечен зазор 12 — 13 мм между его торцом и уступом на валу. Это осуществляется путем передвижения кронштейна вдоль колонки. Предварительно необходимо установить в отверстие вала пружину 19, отжимающую вал в направлении от рулевого колеса. Привод вместе с рулем устанавливают на автомобиль. Затем монтируют рычаг 16 с резиновой втулкой в отросток вала; присоединяют тяги от вала к промежуточным рычагам и от них — к рычагам коробки передач. При этом рычаги коробки должны находиться в нейтральном положении. Затем регулируют тяги 7 и 8, как указано выше.

После окончания регулировки вилки на тягах необходимо тщательно законтрить.

Уход за коробкой передач состоит в поддержании надлежащего уровня масла (вровень с отверстием наливной пробки), периодической смене масла и промывке картера, согласно указаниям, данным выше (см. «Смазка автомобиля»).

На автомобилях выпуска до 1951 г. устанавливалась коробка передач старой конструкции, без синхронизаторов, с рычагом переключения передач, расположенным на верхней крышке коробки. Коробка передач, двухходовая имела три передачи вперед и одну назад.

Передаточные числа:

Первая передача	2,82;	Третья передача	1;
Вторая передача	1,604;	Задний ход	3,383.

Устройство коробки передач старой конструкции показано на фиг. 96.

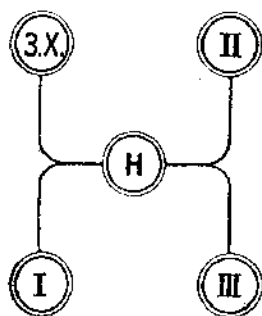
Первичный вал 8 является одновременно и валом сцепления. Он вращается в двух шариковых подшипниках. Передний подшипник находится в гнезде задней шейки коленчатого вала, а задний 11 — в картере коробки. За одно целое с первичным валом выполнены шестерня с косыми зубьями, находящаяся в постоянном зацеплении с шестерней промежуточного вала, и зубчатый венец для включения прямой передачи. Промежуточный вал представляет собой блок из четырех шестерен. Он вращается на двух роликовых подшипниках 18 на неподвижной оси 17. Между подшипниками 18 установлена распорная втулка.

Вторичный вал 26 вращается в двух подшипниках: роликовом цилиндрическом 10, помещенном в гнезде первичного вала, и шариковом, установленном в задней стенке картера коробки. На шлицах передней части вторичного вала насажена ступица 7 с наружными шлицами, по которым передвигается муфта 13 «легкого переключения». Передвижением этой муфты вперед и назад осуществляется включение прямой и второй передач. Шестерня-кадетка 28, передвигающаяся на шлицах вторичного вала, включает первую передачу в задний ход.

Шестерня 29 со спиральными зубьями вращается на вторичном валу. Она находится в постоянном зацеплении с шестерней второй передачи промежуточного вала и снабжена дополнительным венцом для включения этой передачи. На заднем конце вторичного вала на шлицах насажены ведущая шестерня 24 спидометра и фланец 21 крепления карданного вала.

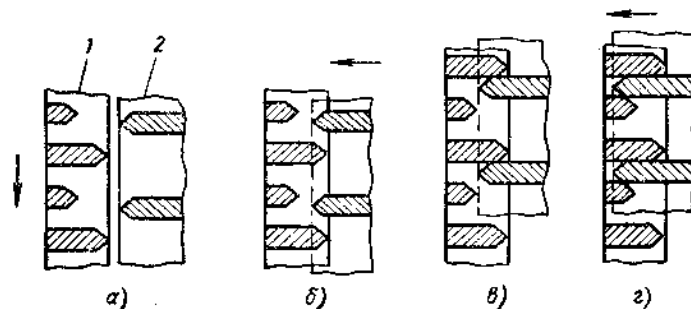
Механизм переключения передач, состоящий из двух штоков 1 и 4 с закрепленными на них вилками 27 и 30 и рычага 32 переключения, помещается в верхней крышке 6 коробки. Пружина 31 прижимает нижний конец рычага к вилке включения прямой и второй передач. Продольная фиксация штоков осуществляется двумя стопорами 3 и пружиной 2, помещенной между ними. Стопоры концами входят в пазы, прорезанные в штоках. Указанное устройство исключает возможность одновременного включения двух передач. Положение рычага переключения 32 при включении различных передач показано на фиг. 97.

Включение прямой и второй передач осуществляется, как указывалось, передвижением муфты 13 вперед и назад. Для облегчения включения зубья на венцах, служащих для включения прямой и второй передач, через один укорочены, а зубья на муфте 13 через один удалены.



Фиг. 97 Положения головки рычага переключения передач при включении различных передач в коробке старой конструкции

При таком устройстве процесс включения разделяется на два (фиг. 98). Сначала зубья



Фиг. 98 Схема действия муфты „легкого переключения“:

a — муфта не включена; *б* — начало включения; *в* — уравнивание скоростей; *г* — муфта полностью включена; 1 — ведущая шестерня; 2 — муфта.

муфты входят в широкие промежутки между неукороченными зубьями венца, что происходит без затруднения даже при большой разнице в числе оборотов включаемых шестерен. Затем боковые поверхности зубьев муфты и венца соприкасаются, происходит выравнивание их скоростей и, наконец, муфта продвигается дальше, завершая включение.

Разборка и сборка коробки могут быть выполнены без снятия двигателя с автомобиля.

Уход за коробкой передач старой конструкции такой же, как и за коробкой передач новой конструкции.

КАРДАННАЯ ПЕРЕДАЧА

Карданная передача состоит из полого вала (фиг. 99) и двух карданных шарниров с игольчатыми подшипниками.

Карданный вал представляет собой тонкостенную трубу 4, к переднему концу которой приварена вилка 3 карданного шарнира, а к заднему — наконечник 21 с внутренними шлицами, по которым скользит вилка 8. Для предохранения шлицевого соединения вала от загрязнения служит защитный резиновый чехол 7, а для удержания смазки в шлицах — войлочный сальник 18.

Передняя вилка 3 и скользящая вилка 5 при сборке должны быть установлены в одной плоскости. Для этого необходимо совместить метки-стрелки 6, нанесенные на наконечнике 21 и на скользящей вилке.

Карданный шарнир состоит из двух вилок, крестовины и четырех игольчатых подшипников; в каждом подшипнике имеется по 20 иголок. Центрирование крестовины 11 в вилках осуществляется упором ее торцов в доньшки стаканчиков 15. Стаканчики фиксируются в отверстиях вилок пружинными стопорными кольцами 16. Для удержания смазки в игольчатых подшипниках служат пробковые сальники 9.

Карданные валы в сборе с шарнирами тщательно балансируются с помощью балансировочных пластин 5, которые привариваются к трубе. Все детали вала (после разборки) при сборке нужно ставить на свои места во избежание нарушения балансировки.

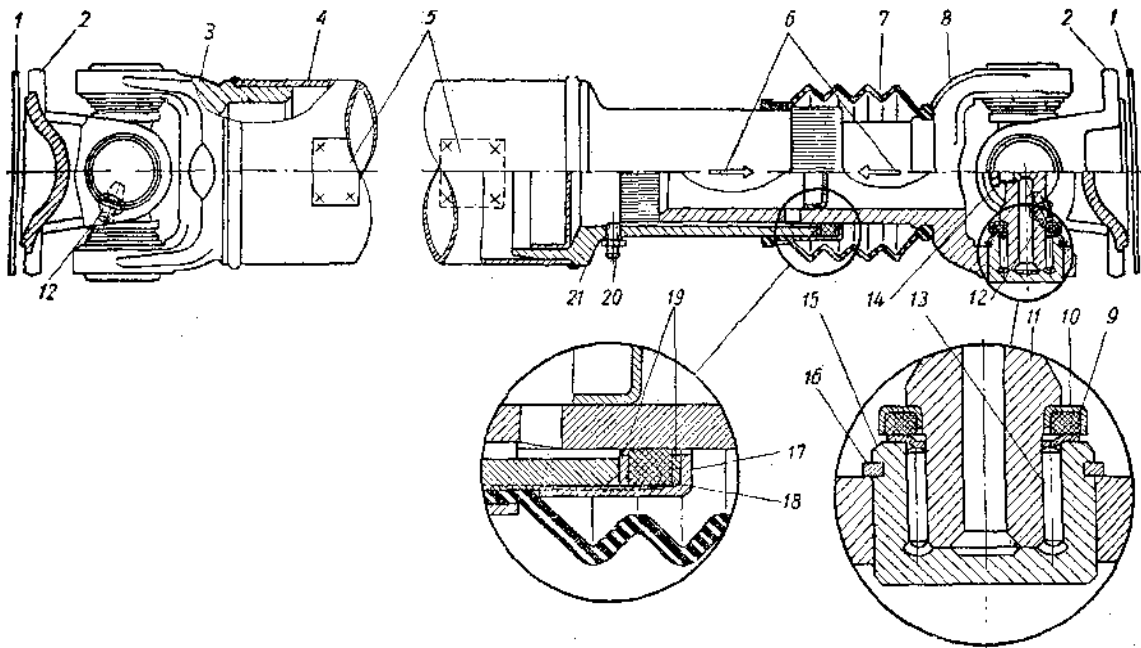
Нарушение балансировки вызывает вибрации, разрушающие трансмиссию.

При износе отдельных деталей вала нужно менять весь вал, если нет возможности его сбалансировать.

Полностью собранные валы крепятся болтами к фланцам, закрепленным на вторичном валу коробки передач и на хвостовике ведущей шестерни заднего моста. Между фланцами коробки передач, хвостовика ведущей шестерни и вилками 2 карданного вала установлены картонные прокладки 1.

Для возможности доступа к пресс-масленке 20, смазывающей шлицы, конец вала со скользящей вилкой расположен у заднего моста.

Смазка игольчатых подшипников осуществляется через сквозные каналы в шипах крестовины. Эти каналы служат как для подвода смазки к подшипникам, так и для хранения



Фиг. 99 Карданный вал:

1 — картонная прокладка; 2 — вилка с фланцем; 3 — передняя вилка; 4 — труба вала; 5 — балансировочные пластинки; 6 — метки-стрелки; 7 — защитный резиновый чехол; 8 — скользящая вилка; 9 — пробковый сальник; 10 — обойма сальника; 11 — крестовина; 12 — пресс-масленка крестовины; 13 — игла подшипника крестовины; 14 — предохранительный клапан крестовины; 15 — стакан игольчатого подшипника; 16 — стопорное кольцо подшипника; 17 — обойма сальника шлицевого соединения; 18 — войлочный сальник; 19 — шайбы; 20 — пресс-масленка для смазки шлицевого соединения; 21 — наконечник с внутренними шлицами.

ее запаса; их наполняют смазкой через пресс-масленку 12. В центре крестовины помещен предохранительный клапан 14, предназначенный для выпуска излишней смазки при заполнении крестовины смазкой и предотвращающий повышение давления внутри крестовины при нагревании во время работы. Чрезмерное давление масла внутри крестовины может вызвать порчу пробковых сальников 9, неисправность которых приведет к выходу из строя карданного шарнира.

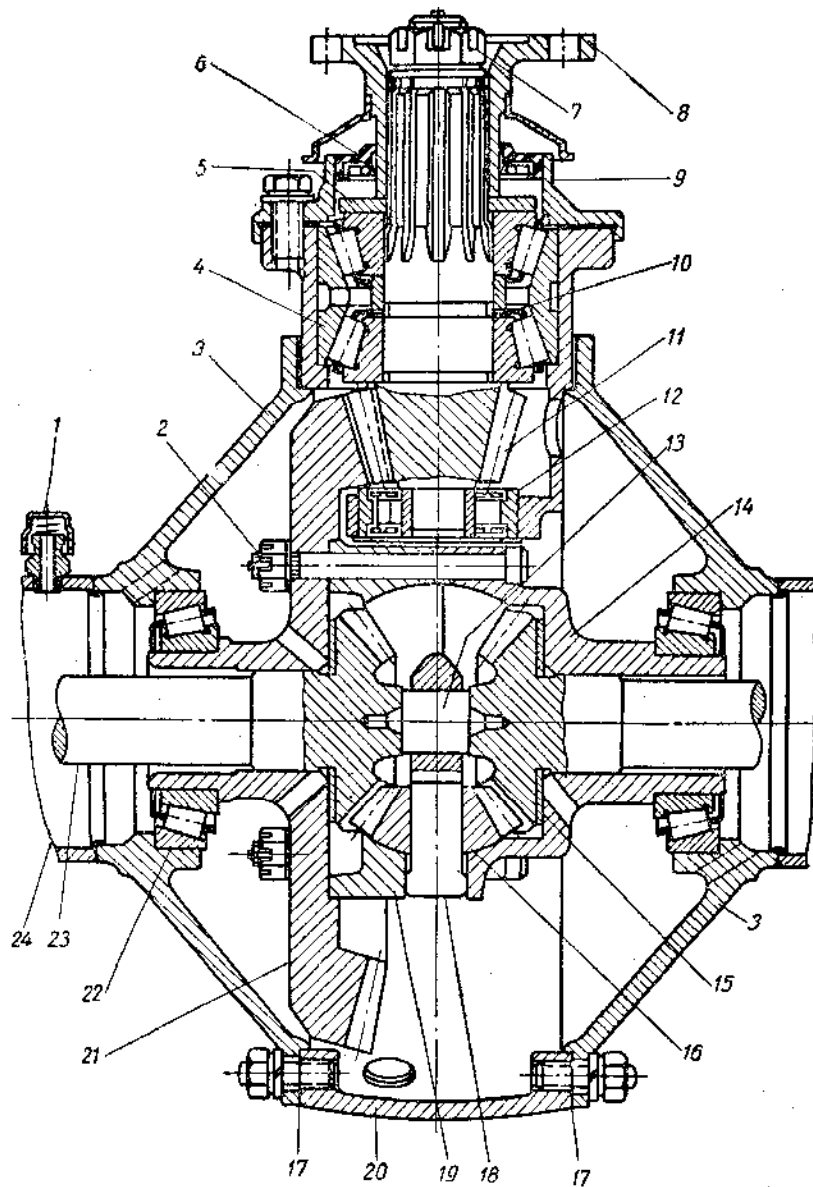
Для нормальной работы игольчатых подшипников карданных шарниров их нужно смазывать нигролом или другим маслом высокой вязкости, но ни в коем случае не солидолом или другими консистентными смазками. При смазке солидолом подшипники карданных шарниров очень быстро выходят из строя, так как солидол недостаточно подвижен и поэтому к иголкам во время работы не поступает. Кроме того, солидол в каналах крестовины затвердевает, образуя пробки, препятствующие проходу даже жидкой смазки.

Уход за карданным валом заключается, кроме периодической смазки карданных шарниров и шлицев, в очистке от грязи и в подтягивании болтов на соединительных фланцах.

Для разборки игольчатого подшипника следует вынуть стопорные кольца 16 на обоих концах вилки. Затем легкими ударами выбить оба противоположно расположенные стаканчика 15 и, перекосив крестовину, вынуть ее из проушин вилки. При сборке шарнира необходимо проверить наличие всех игл (20 шт.) в подшипнике крестовины. Отсутствие хотя бы одной иглы приведет к выходу из строя подшипников и крестовины.

ЗАДНИЙ МОСТ И ГЛАВНАЯ ПЕРЕДАЧА

Картер заднего моста (фиг. 100) состоит из трех частей: литого картера 20 главной передачи и двух сварных кожухов полуосей. Кожухи полуосей прикреплены к литому картеру шпильками и гайками и служат одновременно его крышками. Кожух полуоси состоит из трубы 24, к которой по концам приварены встык крышка 3 картера и чашка 10



Фиг. 100 Главная передача:

1 — сапун; 2 — болт коробки дифференциала; 3 — крышка кожуха полуоси; 4 — двойной роликовый конический подшипник; 5 — маслоотгонное кольцо; 6 — сальник; 7 — гайка; 8 — фланец крепления кардана; 9 — крышка; 10 — регулировочные прокладки; 11 — ведущая шестерня; 12 — подшипник конца ведущей шестерни; 13 — распорный сухарь; 14 — чашка коробки дифференциала; 15 — упорная шайба; 16 — сателлит; 17 — прокладка; 18 — крестовина сателлитов; 19 — средняя часть коробки дифференциала; 20 — картер главной передачи; 21 — ведомая шестерня; 22 — подшипник дифференциала; 23 — полуось; 24 — труба кожуха полуоси.

(фиг. 103). В чашку 10 запрессована стальная закаленная втулка, которая служит наружным кольцом 20 роликового подшипника 15 ступицы колеса. К кожухам приварены подушки крепления рессор.

Главная передача состоит из пары конических шестерен со спиральным зубом, с передаточным числом 5,125. Эти шестерни на заводе подбираются одна к другой для обеспечения бесшумной работы и надлежащего контакта в зацеплении, поэтому при необходимости замены одной из них следует заменять обе.

Ведущая шестерня 11 (фиг. 100) приводится во вращение карданным валом и установлена в двух подшипниках: двойном роликовом коническом 4 и роликовом цилиндрическом 12. Подшипник 12 помещен во внутреннем приливе картера и поддерживает задний конец ведущей шестерни, воспринимая радиальные усилия.

Подшипник 4 воспринимает, кроме радиальных, и осевые усилия, возникающие при работе конических шестерен со спиральными зубьями. Наружное кольцо подшипника 4 запрессовано в горловину картера и прижато крышкой 9. Между внутренними кольцами

подшипника установлена распорная втулка и набор регулировочных прокладок 10. Внутренние кольца закреплены на хвостовике ведущей шестерни гайкой 7 через ступицу фланца 8. Между ступицей фланца и внутренним кольцом подшипника установлено маслоотгонное кольцо 5. На наружной поверхности этого кольца выполнена спиральная канавка левого направления, по которой при вращении кольца масло отгоняется от сальника, предотвращая возникновение течи при износе последнего. Ведомая (коронная) шестерня 21 главной передачи выполнена за одно целое с шейкой коробки дифференциала. Две другие части коробки дифференциала: средняя часть 19 и правая чашка 14 прикрепляются к ведомой шестерне болтами 2. Шейки коробки дифференциала работают в роликовых конических подшипниках 22, расположенных в боковых крышках картера.

Дифференциал — конический, с четырьмя сателлитами 16 и крестовиной 18; полуосевые шестерни сделаны заодно с полуосями 23. Под торец полуосевых шестерен помещены упорные шайбы 15, а между торцами полуосей находится распорный сухарь 13, через который передаются усилия, действующие вдоль какой-либо из полуосей по направлению к середине заднего моста, на другую полуось и далее на конический подшипник 22. Чтобы исключить осевые перемещения полуосей, длину сухаря 13 точно подбирают в зависимости от размеров сопряженных деталей.

Масло заливается в картер заднего моста через дополнительное отверстие до уровня этого отверстия (см. карту смазки). К подшипникам ведущей шестерни масло подводится по каналам в горловине картера (фиг. 101). Для беспрепятственного прохода смазки необходимо, чтобы отверстия в горловине, крышке и прокладке совпадали. Для правильной работы сальника 5, запрессованного в крышку 9, последняя центрируется по наружной цилиндрической поверхности фланца горловины картера (фиг. 100)¹⁰.

Для предохранения от повышения давления в картере заднего моста при его нагревании во время работы на кожухе полуоси установлен сапун 1. Следует следить за чистотой проходных сечений сапуна и время от времени прочищать их.

Регулировка заднего моста. Предварительный натяг в двойном коническом подшипнике ведущей шестерни регулируют подбором толщины прокладок 10 (фиг. 100) и затяжкой до отказа гайки 7. Правильность этого предварительного натяга имеет очень важное значение. Подшипник должен иметь такой натяг, чтобы осевое перемещение хвостовика совершенно отсутствовало и при этом хвостовик можно было бы вращать рукой без большого усилия.

Величину предварительного натяга подшипника следует проверять пружинными весами — безменом (фиг. 102). При этом необходимо снять ведомую шестерню, а крышку, освободив крепление, сдвинуть так, чтобы усилие, создаваемое сальником, не влияло на показание весов. При правильной регулировке весы должны показывать усилие 1,5 — 3 кг.

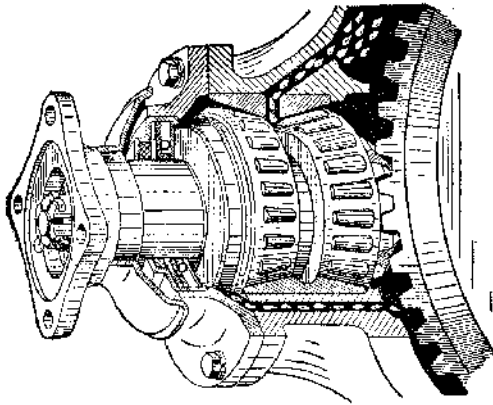
Гайка 7 (фиг. 100) должна быть затянута до отказа; нельзя даже немного поворачивать ее назад для того, чтобы добиться совпадения шплинтового отверстия с прорезью на гайке. При недостаточной затяжке гайки 7 возможно проворачивание на хвостовике внутренних колец двойного подшипника 4, износ прокладок 10 и, как следствие, появление опасной осевой игры ведущей шестерни.

После указанной регулировки необходимо проследить за нагреванием подшипника во время движения автомобиля. Небольшой нагрев этого подшипника не опасен, но если горловина нагревается до температуры 80° С и выше, это значит, что подшипник перетянут и необходимо увеличить общую толщину прокладок 10.

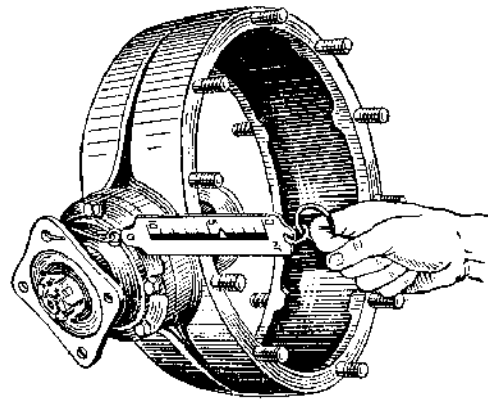
Боковой зазор в зацеплении шестерен главной передачи и предварительный натяг в конических подшипниках 22 дифференциала обеспечиваются изготовлением деталей с высокой точностью. В небольших пределах боковой зазор и предварительный натяг в конических подшипниках можно регулировать, изменяя количество прокладок 17 под

¹⁰ На автомобилях выпуска до 1951 г. крышка 9 бургом не центрировалась. Поэтому при затяжке болтов крепления такой крышки необходимо следить, чтобы она не смещалась в сторону, отжимая сальник 6 от ступицы фланца 8 (так как это приводит к течи масла). Для этого окончательно крепить крышку болтами следует после постановки фланца 8 и закрепления гайки 7.

боковыми крышками картера. На заводе, как правило, ставят под обе крышки всего четыре тонких (0,15 мм) прокладки, от общей толщины которых зависит предварительный натяг в конических подшипниках 22. При сборке моста сначала следует отрегулировать этот предварительный натяг, изменяя количество и толщину прокладок 17 так, чтобы не было боковой качки и осевой игры ведомой шестерни; при этом последняя должна вращаться в подшипниках 22 с небольшим усилием. Под обе крышки следует устанавливать равное количество прокладок.



Фиг. 101 Схема смазки подшипника ведущей шестерни заднего моста.



Фиг. 102 Проверка безменом степени затяжки подшипников ведущей шестерни заднего моста.

Когда предварительный натяг отрегулирован, можно приступить к регулировке бокового зазора в зацеплении. Этот зазор должен быть в пределах 0,2 — 0,6 мм при измерении на хвостовике ведущей шестерни на радиусе 40 мм. Если уменьшать толщину прокладок под левой крышкой картера со стороны ведомой шестерни, то зазор в зацеплении уменьшается, а если толщину этих прокладок увеличивать, то возрастает. Переставляя прокладки из-под левой крышки под правую (или наоборот) и проверяя зазор в зацеплении, добиваются указанной выше величины этого зазора.

Прокладки можно только переставлять из-под одной крышки под другую, но нельзя их ни убавлять, ни прибавлять, так как в этом случае нарушится предварительный натяг в конических подшипниках. Под любой из крышек должно быть не менее одной прокладки для уплотнения.

После сборки следует проследить за нагреванием подшипников во время движения автомобиля, и если они нагреваются слишком сильно (свыше 80° С), то добавить прокладку под правую крышку (со стороны, противоположной ведомой шестерне).

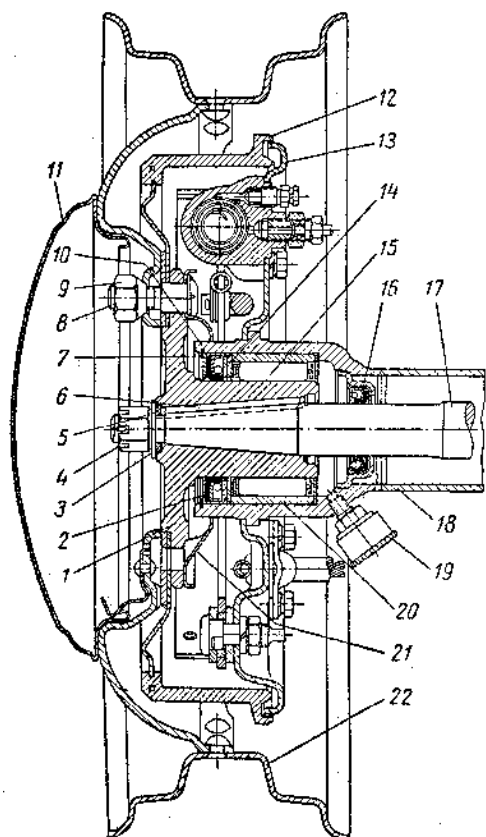
Устранение осевой игры полуосей, которая вызывает стук в заднем мосту и ощущается на колесе, достигается изменением толщины шайб 15, находящихся под задними торцами полуосевых шестерен, и увеличением длины сухаря 13. Толщина новых шайб 1,7 мм; при изготовлении ремонтных шайб их толщину можно увеличить до 1,8 — 1,9 мм (большее увеличение толщины может привести к недопустимому уменьшению зазора в зацеплении сателлитов и полуосевых шестерен); изношенные шайбы тоньше 1,5 мм должны быть заменены новыми.

При сборке коробки дифференциала необходимо обеспечивать свободное проворачивание полуосей без защемления их с сухарем 13 и в то же время не допускать увеличения общего осевого зазора между сухарем и торцами полуосей более 0,15 мм. Достигается это подбором длины сухаря (болты, стягивающие коробку дифференциала, должны быть при этом затянуты до отказа).

Уход за мостом заключается в поддержании надлежащего уровня масла вровень с отверстием наливной пробки картера и его регулярной смене согласно указаниям карты смазки, подтягивании ослабевших соединений, периодической прочистке сапуна и при необходимости — в регулировках, описанных выше.

СТУПИЦЫ ЗАДНИХ КОЛЕС

В чашку 10 (фиг. 103), приваренную к наружному концу чулка полуоси, запрессованы наружное кольцо 20 роликового цилиндрического подшипника и два сальника 2 и 16. К фланцу чашки 10 прикреплен щит 13 тормоза. На конусе полуоси на шпонке 6 посажена ступица 1 заднего колеса; ступица закреплена гайкой 4. Под гайку поставлена плоская шайба 3, а под эту шайбу, в выточку ступицы, заложена паронитовая прокладка 5, предохраняющая от вытекания масла по шпоночной канавке.



Фиг. 103 Заднее колесо и ступица

1 — ступица; 2 — сальник ступицы; 3 — шайба; 4 — гайка полуоси; 5 — уплотнительная прокладка; 6 — шпонка полуоси; 7 — стопорное кольцо; 8 — шпилька крепления колеса; 9 — гайка крепления колеса; 10 — чашка кожуха полуоси; 11 — колпак колеса; 12 — тормозной барабан; 13 — щит тормоза; 14 — шайба; 15 — подшипник ступицы; 16 — сальник полуоси; 17 — полуось; 18 — труба кожуха полуоси; 19 — колпачковая масленка; 20 — кольцо подшипника полуоси; 21 — маслоуловитель; 22 — колесо.

Ступица вращается в подшипнике 15, в который входит ее наружная цилиндрическая поверхность. К фланцу ступицы пятью шпильками 8 прикреплено колесо. Тормозной барабан 12 прикреплен к ступице теми же шпильками и гайками, которыми прикреплено колесо, и, кроме того, тремя винтами (на фиг. 103 винты не показаны). Тормозной барабан можно снять (например, для очистки тормозов от грязи), не снимая ступицы с конуса полуоси.

Подшипник заднего колеса смазывается с помощью колпачковой масленки 19. Просочившаяся через сальник 2 смазка попадает в маслоуловитель 21 и отводится наружу через отверстие в ступице; это отверстие нужно периодически, прочищать. Необходимо внимательно следить за плотностью посадки ступицы на конусе полуоси, так как малейшее ее ослабление приводит к быстрому износу места посадки, смятию шпонки и ее срезу, а в некоторых случаях — к поломке полуоси по конусу. На новом автомобиле необходимо несколько раз подтягивать гайки 4 полуоси так, как это указано в главе «Обкатка нового автомобиля». Каждый раз после разборки ступицы и в особенности после замены каких-либо деталей подтягивать гайки крепления нужно так же, как и на новом автомобиле.

Ступицу надо снимать с конуса полуоси съемником с нажимным винтом; съемник ставят под гайки крепления колеса к ступице. Допускается снимать ступицы с конуса полуоси следующим

образом.

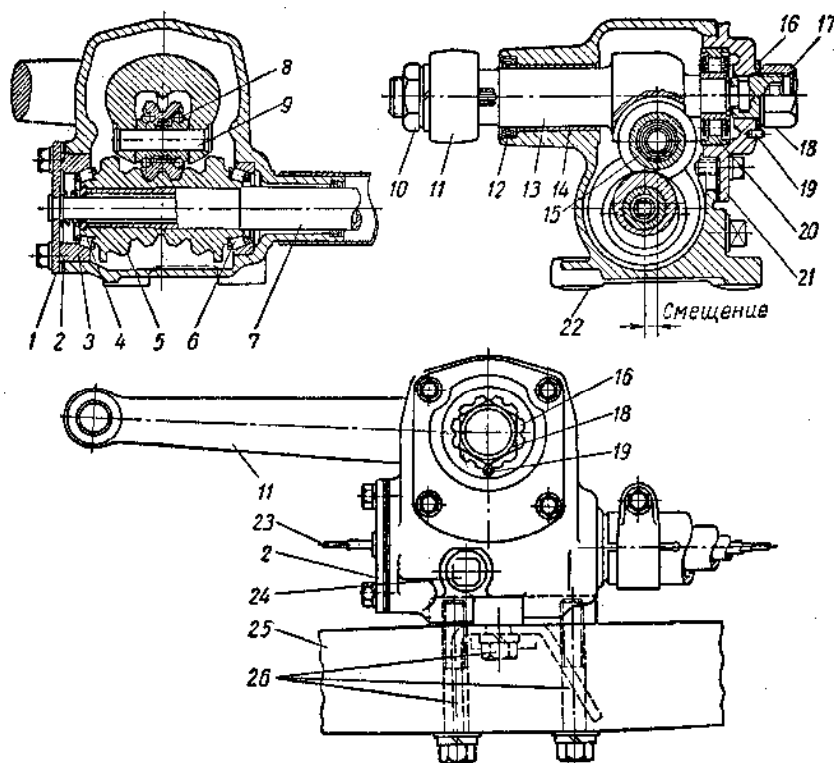
Расшплинтовать гайку крепления ступицы, отвернуть на пол-оборота и обязательно снова зашплинтовать. Выехать из гаража и проехать несколько километров. После нескольких километров ступица сходит с конуса, и ее свободно можно снять. Однако этот способ при невнимательности водителя (слишком длительная поездка с отпущенной гайкой) может привести к порче деталей.

РУЛЕВОЕ УПРАВЛЕНИЕ

На автомобиле М-20 «Победа» установлен рулевой механизм с глобоидальным червяком и двойным роликом (фиг. 104). Передаточное число механизма 18,2 (среднее).

Рулевой механизм прикреплен к левому лонжерону рамы тремя болтами. Кроме того, верхний конец рулевой колонки закреплен к панели приборов стремянкой, в которую вложена резиновая подушка; нижний конец рулевой колонки надет на отросток картера и затянут хомутиком.

Ось качания рулевой сошки 15 (фиг. 105) расположена так, что при поворачивании рулевого колеса сошка перемещается в поперечном направлении относительно продольной оси автомобиля, воздействуя на звенья рулевой трапеции. Рулевая трапеция расположена впереди поперечины передней подвески.



Фиг. 104 Рулевой механизм.

1 — передняя крышка картера; 2 — регулировочные прокладки; 3 — наружное кольцо подшипника; 4 и 6 — роликовые конические подшипники червяка; 5 — червяк; 7 — вал руля; 8 — двойной радиально-упорный шариковый подшипник ролика руля; 9 — ось ролика; 10 — гайка крепления сошки; 11 — сошка; 12 — сальник вала сошки; 13 — вал сошки; 14 — бронзовая втулка; 15 — двойной ролик; 16 — стопорная шайба регулировочного винта; 17 — регулировочный винт; 18 — контргайка; 19 — стопорный штифт; 20 — подшипник верхнего конца вала сошки; 21 — верхняя крышка картера; 22 — картер руля; 23 — провод сигнала; 24 — пробка наливного отверстия; 25 — лонжерон рамы; 26 — болты крепления картера.

Червяк 5 (фиг. 104), напесованный на нижний конец полого рулевого вала 7, установлен на двух конических роликовых подшипниках 4 и 6. Внутренних колец в этих подшипниках нет. На обоих концах червяка имеются конические поверхности, по которым катятся ролики. Наружное кольцо верхнего подшипника 6 запрессовано в картер 22. Кольцо 3 нижнего подшипника посажено плотно в горловине картера и торцом опирается на крышку 1. Между картером и крышкой установлены прокладки 2. Эти прокладки являются одновременно уплотнительными и регулировочными. Изменением их количества регулируется затяжка конических подшипников. Прокладки применяются двух видов: картонные толщиной 0,25 мм и пергаментные толщиной 0,1 мм.

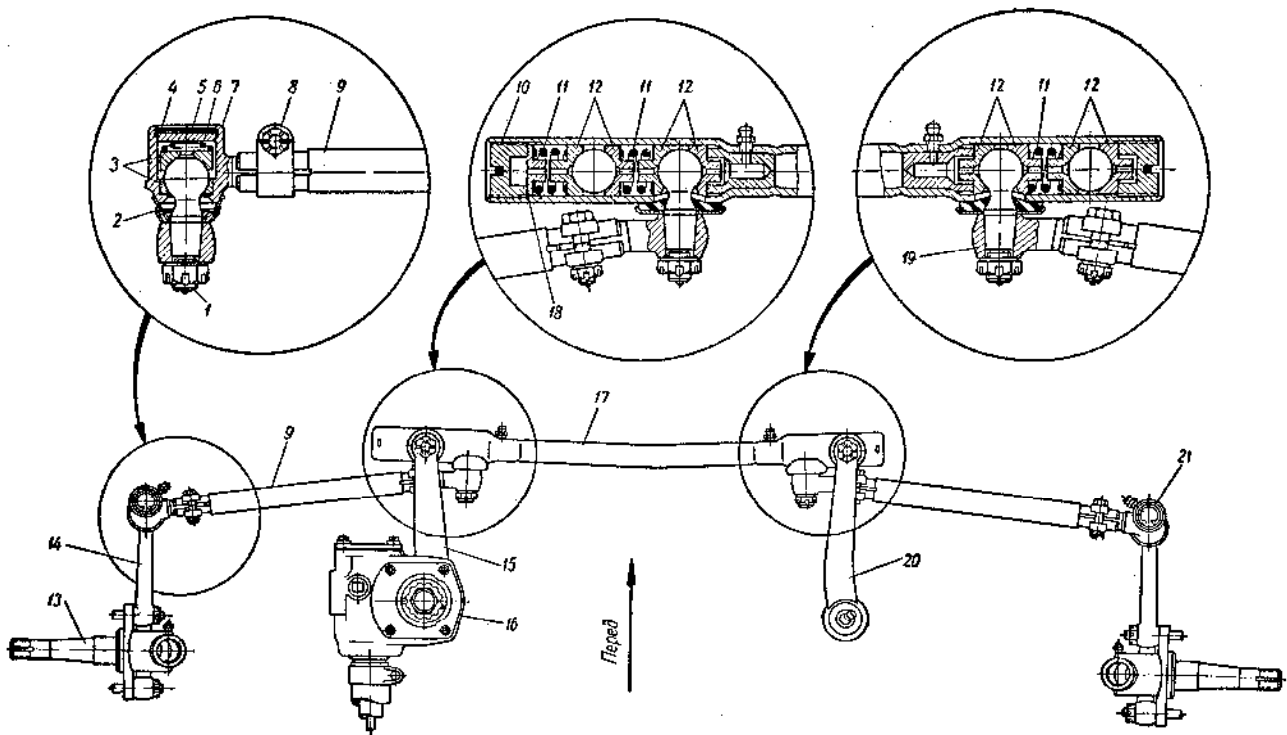
Двойной ролик 15 установлен в пазе головки вала сошки и вращается на двухрядном радиально-упорном шариковом подшипнике 8, который собран с предварительным натягом. Наружной ободкой этого подшипника служит сам ролик; внутренние кольца подшипника торцами упираются одно в другое. При такой конструкции подшипника натяг в нем зависит от его внутренних размеров и не зависит от натяга, с которым ролик посажен на место в паз вала рулевой сошки. Ролик с подшипниками установлен на оси 9, концы которой осажены с применением электронагрева.

Вал 13 сошки верхним концом опирается на роликовый подшипник 20, сидящий в крышке 21, а нижним — на тонкостенную втулку 14. В нижнем конце отростка картера установлен манжетный резиновый сальник 12.

Геометрическая ось ролика несколько смещена относительно оси червяка, и поэтому при

осевом перемещении вала сошки изменяется зазор в зацеплении ролика с червяком. Перемещение вала рулевой сошки осуществляется винтом 17, губки которого входят в канавку вала сошки. Эта регулировка предназначена для устранения зазора в зацеплении червяка с роликом, возникающего по мере их износа. Зазор в зацеплении червяка с роликом при различных угловых положениях червяка неодинаков. В положении, соответствующем движению автомобиля по прямой, этот зазор наименьший, и в правильно отрегулированном рулевом механизме его не должно быть; по мере поворота колес автомобиля в ту или иную сторону зазор в зацеплении увеличивается и в крайних положениях достигает наибольшей величины. Поэтому регулировать зазор в зацеплении ролика с червяком нужно при положении деталей рулевого механизма, соответствующем движению по прямой.

Верхний конец рулевого вала опирается на шарикоподшипник, наружное кольцо которого посажено в рулевой колонке. Внутреннее кольцо подшипника постоянно поджимается пружиной через разрезную втулку, сидящую на рулевом валу, чем устраняется зазор и, следовательно, возможность стуков в этом подшипнике при движении автомобиля.



Фиг. 105 Рулевые тяги:

1 — палец с шаровой головкой; 2 — защитное уплотнение; 3 — сухари; 4 — запорное кольцо; 5 — опорная шайба пружины; 6 — пружина; 7 — корпус наконечника; 8 — стяжной хомут; 9 — боковая тяга рулевой трапеции; 10 — пробка тяги сошки; 11 — пружина; 12 — сухари; 13 — поворотный кулак; 14 — поворотный рычаг рулевой трапеции; 15 — сошка руля; 16 — рулевой механизм; 17 — тяга сошки; 18 — ограничитель; 19 — наконечник; 20 — маятниковый рычаг; 21 — наконечник поворотного рычага.

На верхнем конце рулевого червяка имеется гладкая коническая поверхность и цилиндрические шлицы для установки рулевого колеса, закрепляемого гайкой.

При установке руля, во избежание изгиба рулевого вала, затягивать болты 26 крепления картера руля к лонжерону нужно после того как будет прикреплена колонка руля к панели приборов.

Регулировка рулевого механизма. Вследствие износа в руле образуются зазоры и в результате этого появляется свободный ход. Прежде всего появляется повышенный зазор в зацеплении ролика с червяком; позднее — свободное осевое перемещение червяка вместе с рулевым валом. Иногда значительное осевое перемещение червяка происходит из-за прогиба крышки 1, вследствие сильного удара передним колесом о препятствие.

Состояние рулевого механизма можно считать нормальным, если свободный ход рулевого колеса не превосходит 40 мм при измерении на его ободу. Это измерение следует делать при

среднем положении руля, соответствующем движению в прямом направлении.

Прежде чем приступить к регулировке рулевого механизма, следует убедиться, что регулировка действительно необходима. Свободный ход рулевого колеса может быть и при правильно отрегулированном руле вследствие повышенных зазоров в рулевых тягах, ослабления крепления картера руля к раме или ослабления крепления колонки руля. Поэтому перед регулировкой руля следует проверить и, если необходимо, подтянуть все ослабевшие соединения. После подтяжки, если свободный ход рулевого колеса превышает 40 мм, надо отрегулировать рулевой механизм.

Регулировку следует начинать с проверки осевого зазора в подшипниках червяка. Для этого нужно, приложив палец к нижнему торцу ступицы рулевого колеса и к колонке руля, немного поворачивать рулевое колесо вправо и влево. При наличии в подшипниках червяка осевого зазора будет ощущаться осевое перемещение ступицы рулевого колеса относительно колонки.

Если осевого зазора в подшипниках червяка нет, то нужно регулировать только зацепление червяка с роликом. Эта регулировка выполняется без снятия руля с автомобиля так, как указано ниже. Для регулировки затяжки подшипников червяка необходимо снять рулевой механизм с автомобиля и выполнить следующее:

1. Разобрать рулевой механизм и промыть все детали.

2. Установить в картер рулевой вал с червяком и подшипниками и надеть на шлицы рулевое колесо.

3. Удалить одну тонкую прокладку 2 из-под крышки 1, поставить остальные прокладки на место и туго затянуть четыре болта крепления крышки.

4. Проверить осевое перемещение в подшипниках и легкость вращения рулевого колеса.

Если осевое перемещение не устранено, надо снять одну толстую прокладку, поставив на ее место тонкую прокладку, снятую ранее. Регулировку заканчивают, если при отсутствии осевого перемещения червяка усилие, необходимое для вращения рулевого колеса, приложенное на ободу колеса, находится в пределах 0,3 — 0,5 кг.

5. Поставить на место вал сошки с роликом и крышку 21 с подшипником 20. Вращая винт 17 специальным ключом (из комплекта инструмента водителя), отрегулировать зацепление ролика с червяком так, чтобы при среднем положении руля зазор отсутствовал. При вращении винта 17 по часовой стрелке зазор в зацеплении уменьшается, а при вращении против часовой стрелки — увеличивается. В правильно отрегулированном рулевом механизме усилие для вращения рулевого колеса (влево или вправо от среднего положения¹¹) на ободу должно быть в пределах 1,6 — 2,2 кг.

6. Поставить стопорную шайбу 16, надев ее на штифт 19, и туго затянуть контргайку 18.

После установки рулевого механизма на автомобиль поставить его в среднее положение и затем надеть сошку. При этом сошка должна расположиться параллельно продольной оси автомобиля. В этом же среднем положении следует надеть рулевое колесо на шлицы вала так, чтобы средняя спица была направлена вниз, а две боковые симметрично ей (спицы рулевого колеса расположены по окружности неравномерно).

Если регулировку зацепления ролика с червяком производят без измерения усилия, необходимого для поворачивания рулевого колеса, то следует остерегаться слишком тугой регулировки. При тугой регулировке руль не может самостоятельно возвращаться в среднее положение после выхода из поворота; кроме того, ухудшается устойчивость автомобиля при движении с большой скоростью. Излишне тугая регулировка зацепления определяется на рулевом колесе по ощущению тугого его поворачивания, с трением, тогда как нормальным ощущением является совершенно легкое поворачивание, без явного трения. Для ослабления тугой регулировки следует понемногу поворачивать винт 17 против часовой стрелки до тех пор, пока не восстановится нормальное легкое вращение, проверяя это во время движения.

Не следует одновременно с регулировкой зацепления в рулевом механизме регулировать

¹¹ Среднее положение руля — это такое положение, от которого рулевое колесо в обе стороны поворачивается до упора на одинаковое число оборотов (приблизительно два).

шарниры в рулевых тягах. Можно ошибиться и принять тугое вращение в шарнирах рулевых тяг за тугое зацепление в рулевом механизме.

К регулировке рулевых тяг надо приступить после окончания регулировки рулевого механизма.

Рулевые тяги (фиг. 105). Тяга 17 сошки трубчатая, с высаженными концами, с помощью шаровых пальцев соединена с сошкой 15 и маятниковым рычагом 20. Сухари 12, установленные с обеих сторон каждого шарового пальца, прижимаются к ним пружинами 11. Со стороны сошки (слева) в тяге установлены две пружины, а со стороны маятникового рычага — одна. Ограничитель 18 сжатия пружины установлен только слева.

Сухари 12 должны быть установлены так, чтобы вырезы в них, сделанные для стержня пальца с шаровой головкой, были расположены строго по оси отверстия в тяге. В случае смещения (поворота) сухарей их кромки сильно изнашивают пальцы над шаровой головкой.

Затяжка пробок 10 для получения нужных усилий от сухарей на шаровые головки должна быть разной для левого и правого концов. Затяжка производится следующим образом:

1. Затянуть обе пробки 10 до упора.
2. Правую пробку (со стороны маятникового рычага) отвернуть в обратную сторону до положения, при котором возможна шплинтовка (отверстие в тяге совпадает с прорезом в пробке), и в этом положении зашплинтовать.
3. Левую пробку (со стороны сошки) следует отвернуть обратно не менее чем на пол-оборота и не более, чем на один оборот, до положения, возможного для шплинтовки, и зашплинтовать.

Если шаровые головки изношены и потеряли правильную форму, то при этом способе регулировки рулевого управления может быть слишком тугим. В этом случае допускается дополнительно отвернуть пробку не более чем на один оборот. Сильно изношенные шаровые пальцы необходимо заменять.

Две крайние тяги 9 (одинаковые) с помощью наконечников шарнирно соединяют тягу сошки с рычагами 14 поворотных кулаков 13 передних колес. Концы тяг 9 имеют правую и левую резьбу, что дает возможность удобно изменять длину тяг при регулировке схода колес. Наконечники застопорены хомутами 8 и стяжными болтами. Болты обязательно должны быть расположены над тягами так, как показано на фиг. 105 для предотвращения задевания о них колесами при наибольших углах поворота последних.

Наконечники, установленные в рычагах поворотных кулаков, не нужно регулировать, так как пружина 6 автоматически устраняет зазоры, появляющиеся при износе. Уплотнение 2, состоящее из двух сферических шайб, пружины и резиновой манжеты, надежно удерживает смазку в наконечнике и препятствует попаданию в него пыли и грязи.

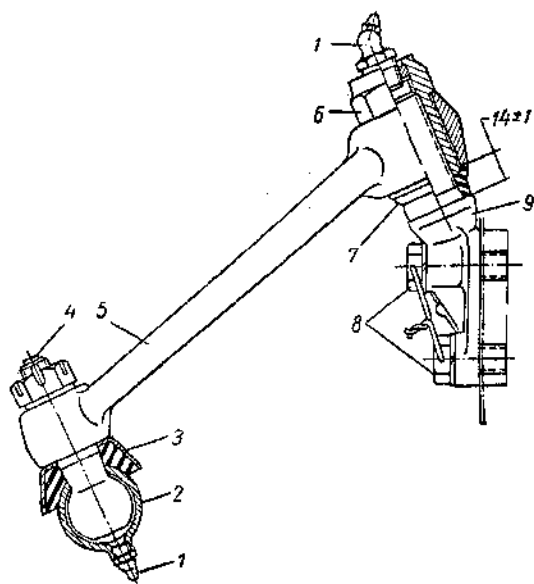
Ось качания маятникового рычага 5 (фиг. 106) служит резьбовой хвостовик кронштейна 9, прикрепленный к поперечине болтами 8. Для увеличения износостойкости в тело рычага туго ввернута на резьбе с пологим профилем термически обработанная втулка 6 с крупной внутренней резьбой. Скольжение при качании маятникового рычага происходит между резьбовыми поверхностями втулки 6 и хвостовика кронштейна 9. Для смазки этого сочленения в донышко втулки ввернута пресс-масленка 1. Снизу сочленение защищено от попадания грязи резиновым уплотнителем 7.

Затяжку втулки 6 в головке рычага 5 нужно проверять при каждом профилактическом осмотре. Втулка всегда должна быть затянута до отказа. При ослаблении втулки ее следует подтянуть ключом с длиной плеча не менее 600 мм. Если эту операцию не удастся произвести на месте, то надо выполнить ее в тисках, сняв маятниковый рычаг вместе с кронштейном 9.

Так как маятниковый рычаг свободно качается на резьбе хвостовика кронштейна 9, он неизбежно несколько колеблется в вертикальной плоскости. На новых автомобилях колебания, измеренные у нижнего конца рычага, находятся в пределах 0,5 — 2 мм. На автомобилях, находящихся в эксплуатации, колебания в результате износа резьбы во втулке и хвостовике кронштейна увеличиваются, но это совершенно не отражается на безопасности движения. Заменять втулку и кронштейн маятникового рычага (или одну из этих деталей) следует только в том случае, если колебания нижнего конца маятникового рычага превышают 8 мм.

При сборке маятникового рычага с кронштейном надо обязательно выдерживать размер 14 ± 1 мм, как указано на фиг. 106. При уменьшении этого размера при правых поворотах автомобиля хвостовик кронштейна упирается в пресс-масленку и выдавливает ее или заглушку. При увеличении указанного размера повышается нагрузка на кронштейн, и он быстрее изнашивается. Кроме того, при нарушении указанного размера увеличивается возможность поломки кронштейна маятникового рычага.

Для повышения срока службы резьбового сочленения маятникового рычага необходимо следить за своевременной его смазкой и подтяжкой втулки б, а также за правильностью регулировки пробок шаровых сочленений тяги сошки, не допуская излишней их затяжки, как было указано выше.



Фиг. 106 Маятниковый рычаг:

1 — пресс-масленки; 2 — тяга сошки; 3 — обойма резиновой накладки; 4 — палец с шаровой головкой; 5 — маятниковый рычаг; 6 — резьбовая втулка маятникового рычага; 7 — резиновое уплотнительное кольцо; 8 — болты крепления кронштейна маятникового рычага; 9 — кронштейн маятникового рычага.

ТОРМОЗА

Устройство тормозов

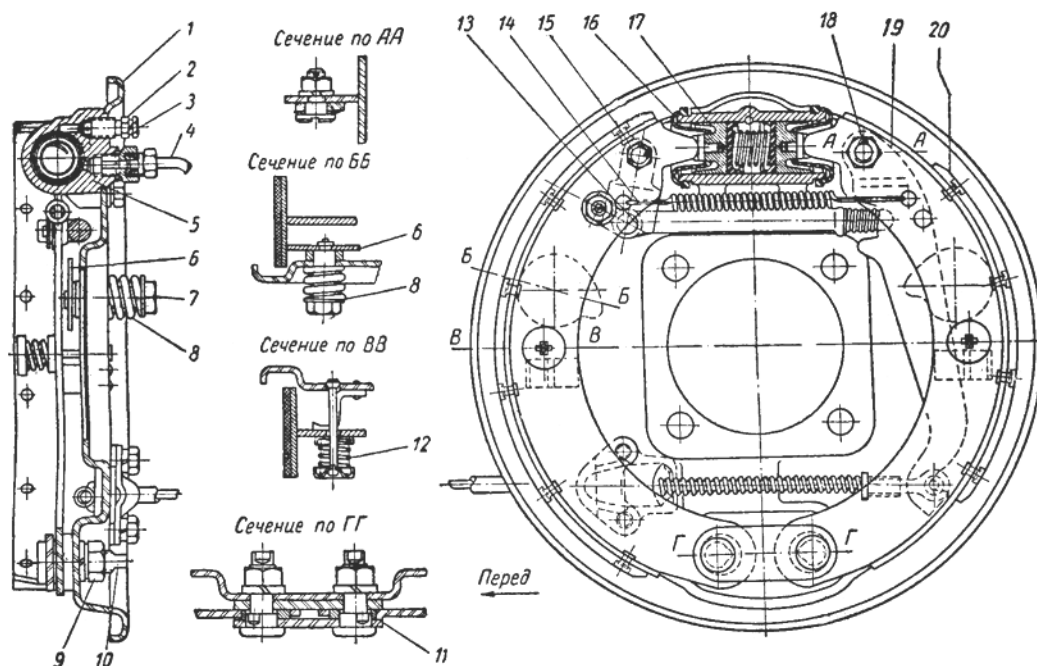
Тормоза автомобиля М-20 «Победа» колодочного типа действуют на все колеса. Для управления тормозами имеются две независимые системы приводов: основная гидравлическая, действующая от педали на все колеса, и вспомогательная механическая, действующая от ручного рычага только на тормоза задних колес. Ручной привод предназначен для торможения на стоянке, а также является западным на случай выхода из строя гидравлического привода.

Тормоза передних и задних колес устроены одинаково; в них используется много одинаковых деталей. К таким деталям относятся колесные цилиндры, колодки с накладками, опорные пальцы колодок, регулировочные эксцентрики колодок и детали, прижимающие колодки к щиту. Диаметр колесных цилиндров 32 мм*. Задние тормоза имеют дополнительное устройство (отсутствующее у передних), служащее для раздвигания колодок при пользовании рычагом ручного привода.

К щиту 1 заднего тормоза (фиг. 107) привернут двумя болтами колесный цилиндр 5. В колесном цилиндре (фиг. 108) установлены поршни 2 с резиновыми манжетами 3 и разжимной пружиной 5, постоянно прижимающей манжеты к поршням. Для предохранения от попадания грязи внутрь цилиндра служат колпаки 1. В середине цилиндра имеются два отверстия, расположенные одно над другим. Через нижнее отверстие в цилиндр поступает

* На автомобилях выпуска до 1952 г. диаметры колесных цилиндров передних и задних тормозов были разные; передних 32 мм, задних 30 мм.

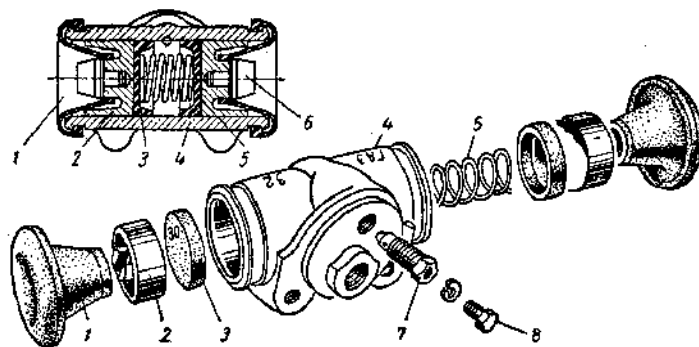
жидкость при торможении, через верхнее из цилиндра удаляется воздух при заполнении системы жидкостью. Верхнее отверстие закрыто перепускным клапаном 7 и пробкой 8.



Фиг. 107 Задний тормоз:

1 — щит тормоза; 2 — перепускной клапан; 3 — болт-пробка перепускного клапана; 4 — трубка; 5 — колесный цилиндр; 6 — регулировочный эксцентрик; 7 — шестигранная головка оси эксцентрика; 8 — пружина эксцентрика; 9 — контргайка опорного пальца; 10 — опорный палец; 11 — эксцентриковая шайба опорного пальца; 12 — пружина, прижимающая колодку тормоза к щиту; 13 — толкатель ручного привода; 14 — стяжная пружина колодок; 15 — передняя колодка; 16 — защитный колпак цилиндра; 17 — сухарь поршня; 18 — ось разжимного рычага ручного привода; 19 — разжимной рычаг ручного привода; 20 — задняя колодка.

В нижней части щита расположены опорные пальцы 10 (фиг. 107), на которые надеты бронзовые эксцентрики 11, являющиеся осями качания колодок 15 и 20. При повороте пальцев 10 эксцентрики 11 также поворачиваются и нижние концы колодок сближаются или удаляются, в результате чего изменяется зазор между колодками и барабаном в нижней части тормоза. При правильной установке колодок с неизношенными накладками метки на пальцах (керны на наружных торцах) должны быть обращены одна к другой, как указано на фиг. 109.



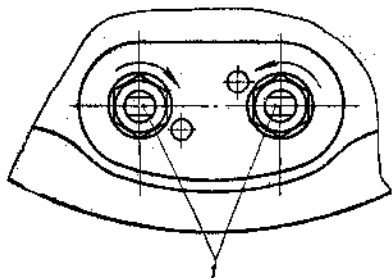
Фиг. 108 Колесный цилиндр тормоза:

1 — защитные колпаки; 2 — поршень; 3 — уплотнительная манжета; 4 — колесный цилиндр; 5 — пружина; 6 — сухарь поршня; 7 — перепускной клапан; 8 — болт-пробка перепускного клапана.

Колодки 15 и 20 (фиг. 107) верхними концами опираются на сухари 17, запрессованные в поршни колесного цилиндра. При раздвигании поршней колодки прижимаются к барабанам и происходит торможение.

Обе колодки одинаковые, но накладки их разные; передние колодки имеют длинные накладки, задние — короткие. Это сделано для уравнивания их износа.

Каждая колодка опирается внутренней стороной на регулировочный эксцентрик *б*, который стопорится в любом положении пружиной *8*. При повороте этого эксцентрика изменяется зазор между колодкой и тормозным барабаном. Ось эксцентрика выведена наружу (за щит тормоза) и заканчивается шестигранником *7* под ключ. Колодка своим ребром (фиг. 107, сечение *ВВ*) опирается на угольник, приклепанный к щиту, и прижимается к нему пружиной *12* (фиг. 107). Колодки притягиваются к эксцентрикам *б* стяжной пружиной *14*. Рычаг *19*, качающийся на оси *18*, и толкатель *13* служат для раздвигания колодок при торможении ручным рычагом.



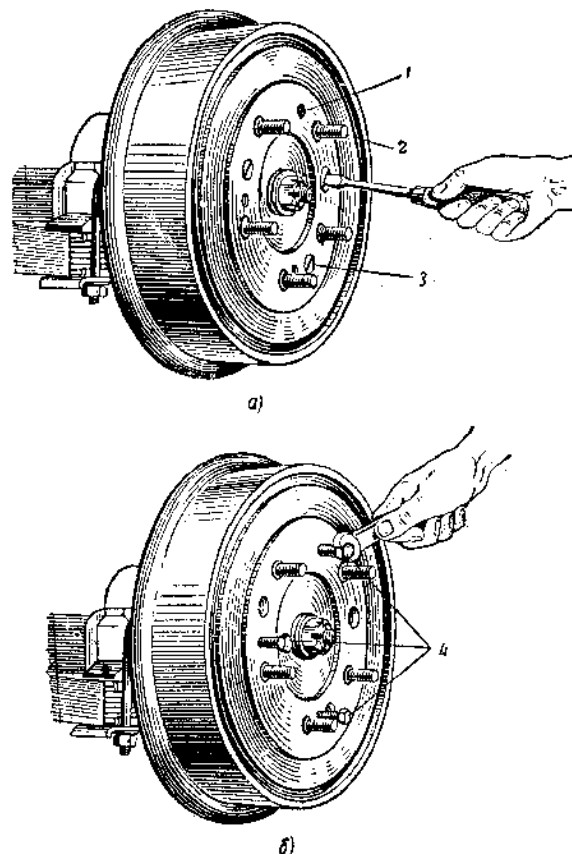
Фиг. 109. Положение опорных пальцев колодок при неизношенных накладках:

1 — метки (керны).

Винты расположены неравномерно по окружности, для того чтобы обеспечить установку барабана только в одно определенное положение (после демонтажа). Три отверстия с резьбой *1* в усилительном кольце служат для снятия барабана со ступицы с помощью болтов, закручиваемых в эти отверстия. Винты *3* служат только для удержания барабана на месте, когда колесо снято. При закреплении колеса гайками барабан зажимается между колесом и фланцем ступицы, а винты *3* разгружаются.

Разжимной механизм колодок для ручного (механического) привода заднего тормоза показан на фиг. 111. Толкатель *б* шарнирно укреплен на маятнике *5*, который может качаться на оси *4* вверху передней колодки. Маятник своим торцом опирается на эксцентрик *2*, застопоренный на колодке гайкой *3*. Второй конец разжимного рычага заканчивается прорезью, в которую входит приводной рычаг *7*. Верхний конец приводного рычага шарнирно укреплен наверху задней колодки. К нижнему концу приводного рычага присоединен трос ручного привода. При натягивании троса разжимной рычаг *7*, поворачиваясь, нажимает на толкатель *б* и раздвигает колодки, производя торможение. Зазор между толкателем *б* и рычагом *7* должен быть в пределах $1 - 1,5$ мм (как показано на фиг. 111 в кружке). Такому зазору соответствует свободный ход на конце рычага *7* ($4 - 6$ мм). При износе накладок этот зазор увеличивается и ход рычага ручного привода тормоза не будет достаточным для эффективного торможения. В этом случае необходимо повернуть эксцентрик *2* для восстановления первоначального зазора (см. «Регулировка ручного привода»).

Примечание. На автомобилях выпуска до 1951 г. регулировки зазора между толкателем *б* и рычагом *7* не было.

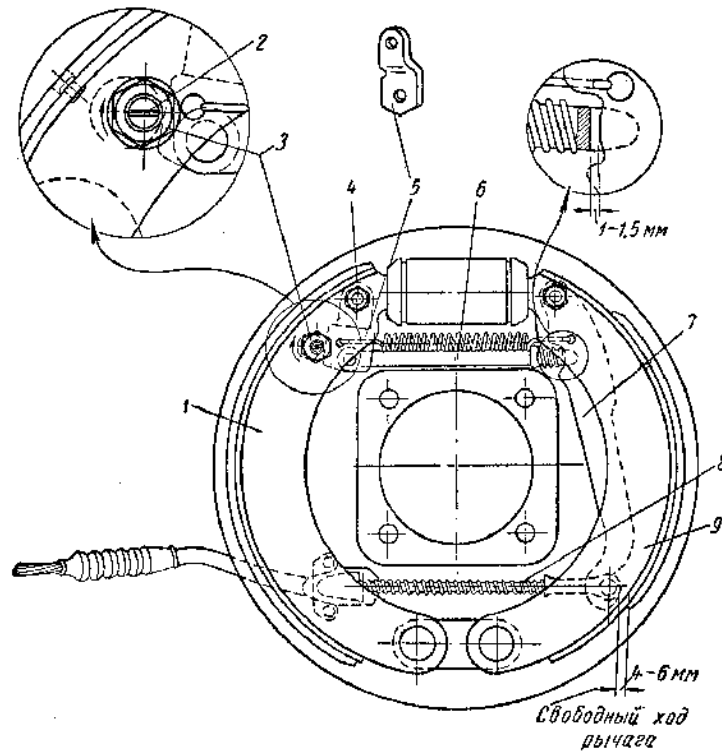


Фиг. 110 Снятие тормозного барабана со ступицы: *а* — отвинчивание винтов; *б* — снятие барабана вращением трех болтов; *1* — отверстие для болтов; *2* — шпилька колеса; *3* — винт крепления тормозного барабана; *4* — болты для демонтажа.

Ножной привод тормозов состоит из педали, главного цилиндра и трубопроводов, соединяющих главный цилиндр с колесными.

Педаля тормоза установлена на оси, закрепленной на раме.

В бобышку педали запрессована латунная втулка. Смазка к педали подводится через пресс-масленку по сверлению в оси. Педаля удерживается на оси стопорным кольцом,



Фиг. 111 Механический привод колодок заднего тормоза:

1 — передняя колодка; 2 — эксцентрик; 3 — гайка эксцентрика; 4 — ось маятника; 5 — маятник; 6 — толкатель; 7 — разжимной рычаг; 8 — трос; 9 — задняя колодка.

входящим в выточку на этой оси. Для устранения осевых зазоров служит пружинная шайба, установленная между лонжероном и бобышкой педали.

Главный цилиндр отлит заодно с резервуаром для тормозной жидкости (фиг. 112)¹². Внутри цилиндра находится поршень 14, снабженный двумя резиновыми уплотнительными манжетами: внутренней 5 и наружной 3. Поршень прижимается пружиной 13 к опорной шайбе 2, застопоренной пружинным кольцом 1. Внутри цилиндра помещаются клапаны: впускной 7 и выпускной 8. Клапан 7 закрывается пружиной 13, а клапан 8 — пружиной 6.

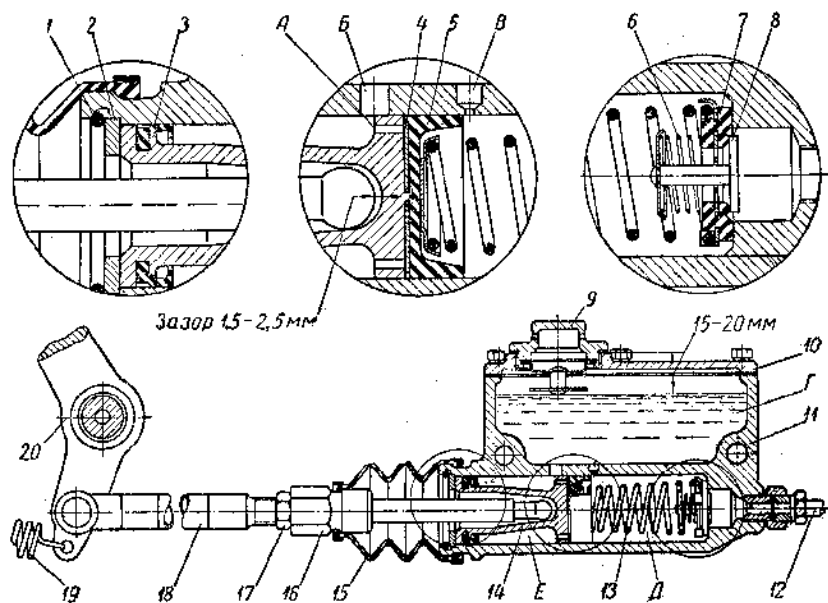
Главный цилиндр работает следующим образом. При нажатии на педаль тормоза шток 16 перемещает поршень 14 вдоль цилиндра. Когда кромка манжеты 5 закроет перепускное отверстие В, внутри цилиндра в полости Д создается давление, и жидкость, преодолевая силу пружины 6 выпускного клапана 8, откроет этот клапан и начнет поступать по трубопроводам в колесные цилиндры. Под давлением жидкости поршни в колесных цилиндрах расходятся, прижимая колодки к тормозным барабанам.

При освобождении тормозной педали она под действием пружины 19 возвращается в исходное положение, а поршень усилием пружины 13 перемещается вслед за штоком 16. Тормозные колодки под действием стяжных пружин сближаются, прекращая торможение, и возвращают поршни колесных цилиндров в исходное положение. Тормозная жидкость вытесняется из колесных цилиндров и возвращается в полость Д главного цилиндра через впускной клапан 7.

¹² Все детали главных цилиндров автомобиля М-20 и автомобиля ГАЗ-51 одинаковы, кроме самого цилиндра, который отличается только отверстиями для крепления к раме.

Объем жидкости, поступающей обратно в главный цилиндр из системы при возвращении педали в исходное положение, может оказаться меньше объема, освобождаемого поршнем в цилиндре. Поэтому в полости *Д* образуется разрежение, под действием которого жидкость из полости *Е* перетекает в полость *Д* по отверстиям *А* в головке поршня, отжимая кромки манжеты 5. Полость *Е* при этом пополняется жидкостью из резервуара *Г* через отверстие *Б*. Когда поршень займет крайнее положение, то полость *Д* через отверстие *В* будет сообщаться с резервуаром *Г* и давление в ней станет равным атмосферному.

Колодки тормозов сближаются стяжной пружиной до тех пор, пока они не упрутся в регулировочные эксцентрики. После этого перетекание жидкости из трубопровода в главный цилиндр прекратится, и клапан 7 сядет на место. Пружина 13 рассчитана так, что в



Фиг. 112 Главный цилиндр тормозов:

1 — стопорное кольцо; 2 — опорная шайба поршня; 3 — наружная уплотнительная манжета поршня; 4 — пружина-звездочка; 5 — внутренняя уплотнительная манжета поршня; 6 — пружина впускного клапана; 7 — впускной клапан; 8 — выпускной клапан; 9 — наливная пробка; 10 — крышка цилиндра; 11 — корпус цилиндра; 12 — трубка; 13 — возвратная пружина поршня; 14 — поршень; 15 — защитный колпак; 16 — толкатель поршня; 17 — контргайка; 18 — тяга; 19 — пружина педали; 20 — педаль.

трубопроводе при прекращении торможения остается избыточное давление, равное 1 кг/см^2 . Это избыточное давление препятствует проникновению воздуха в систему и держит под некоторой нагрузкой все детали гидравлического привода, расположенные за клапаном 7. Вследствие избыточного давления в системе уменьшается ход педали, необходимый для того, чтобы устранить зазоры.

Трубопроводы тормозов состоят из медных трубок и соединительной арматуры. Давление в трубопроводах высокое, поэтому все соединения их должны быть герметичными. На концах трубок сделана двойная отбортовка. На фиг. 113 показана последовательность операций для двойной отбортовки трубок с помощью приспособления и двух специально заточенных бородков. Тщательность отбортовки имеет большое значение для обеспечения герметичности и прочности соединений.

Гибкие шланги тормозных трубопроводов состоят из внутренней резиновой трубки, оплетенной двумя слоями ткани, привулканизированной к резине, и наружного резинового слоя. Внутренний диаметр шлангов равен $3,2 \text{ мм}$. При действии тормозов давление в тормозной системе достигает $70 - 80 \text{ кг/см}^2$. Тормозные шланги должны выдерживать без разрушения контрольное давление не менее 350 кг/см^2 . На концах шлангов установлена металлическая соединительная арматура. Не следует применять шланги кустарного изготовления ввиду их малой надежности и возможности аварии.

При установке гибких шлангов передних тормозов необходимо следить за тем, чтобы шланги не были перекручены. При поворотах и вертикальных колебаниях колес

перекрученные передние шланги могут задевать за колеса или детали подвески и со временем перетереться. Перекручивание задних шлангов может привести к перетиранию их при трении о пол кузова.

Во избежание перекручивания устанавливать шланги необходимо в следующем порядке:

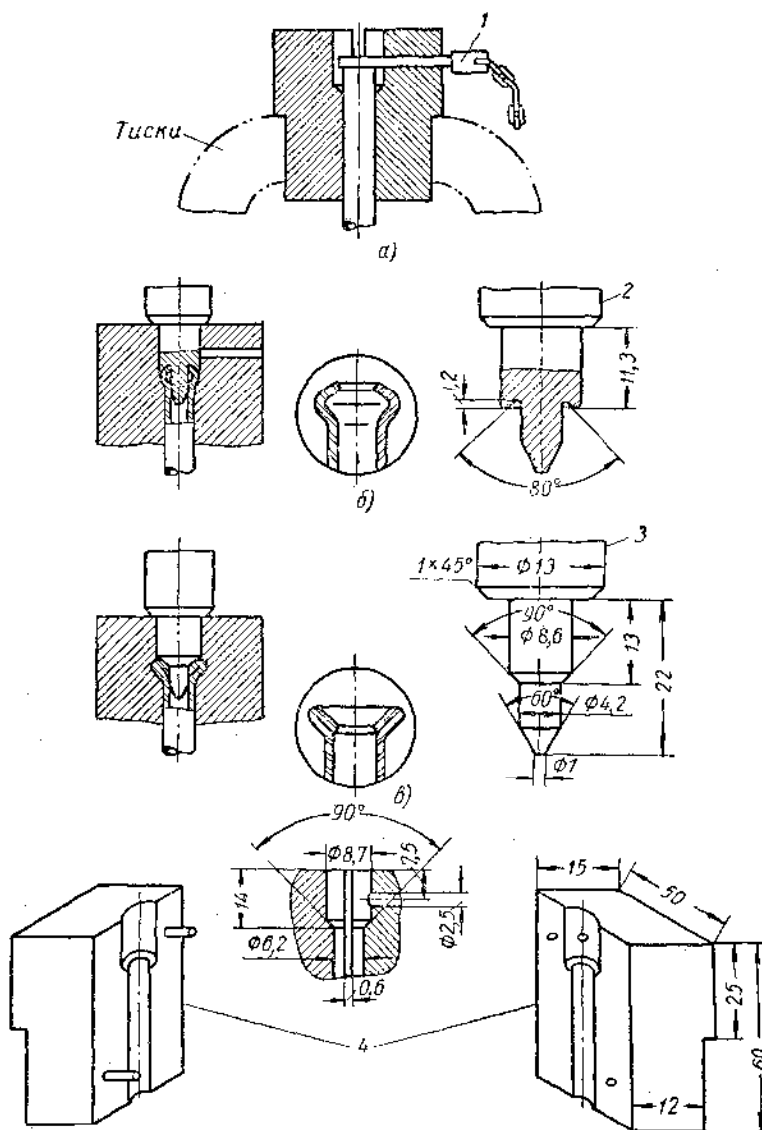
1. Ввернуть шланг в колесный цилиндр переднего тормоза (или в тройник для задних тормозов) и окончательно затянуть.

2. Вставить свободный наконечник шланга в кронштейн и затянуть гайку крепления наконечника и затем завернуть соединительную гайку трубопровода.

Затягивая соединительные гайки и гайки крепления наконечника, нужно обязательно удерживать шланг от поворачивания ключом за шестигранник наконечника.

3. Повернуть передние колеса влево и вправо до отказа и проверить, не касаются ли шланги колес.

Если шланги касаются колес, то следует несколько отогнуть кронштейн тройника шланга, расположенного на брызговике переднего крыла ¹³.



Фиг. 113 Двойная отбортовка трубок гидравлического привода тормозов

а, б, в — последовательные операции; 1 — установочный штырь; 2 — пуансон первой операции; 3 — пуансон второй операции; 4 — половинки матрицы.

При последующей подтяжке (для устранения течи) соединения шланга с колесным

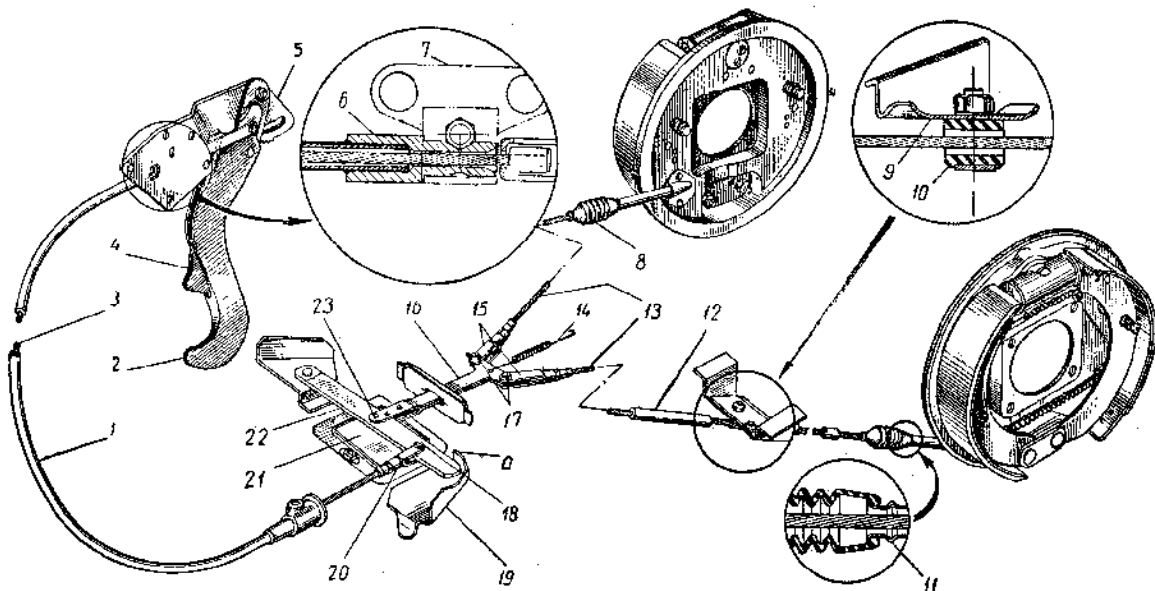
¹³ Касание шлангов о колеса может быть при излишне больших углах поворота колес; в этом случае углы поворота нужно отрегулировать (см. «Передняя подвеска»).

цилиндром или с тройником (для задних тормозов) необходимо противоположный конец шланга повернуть на соответствующий угол, предварительно ослабив соединительную гайку трубопровода.

Ручной привод механический (фиг. 114) действует только на тормоза задних колес. Ручной рычаг тормоза 2 установлен на кронштейне — секторе 5 под панелью приборов с левой стороны. Фиксация рычага при затормаживании производится собачкой, входящей в зубцы гребенки сектора.

В полу кузова в специальной полости, закрытой снизу крышкой 21, установлен рычаг уравнивателя 22. Конец этого рычага опирается на кронштейн 19 и прижимается к выступу *a* возвратной пружины 14. Передний трос 3, заключенный в трубку 1, соединяет рычаги 2 и 22. От уравнивателя 16, соединенного шарнирно с рычагом 22, идут два троса 13 к разжимному механизму колодок тормозов задних колес.

Для регулировки длины тросов служат наконечники, ввинченные в вилки 15 и 20. В уравнивателе 16 имеются три отверстия. При сильном вытягивании тросов, когда наконечники будут полностью ввернуты в вилки 15, необходимо переставлять палец 23 в следующее отверстие уравнивателя. В новых автомобилях палец 23 вставляют в первое отверстие уравнивателя, как показано на фигуре. Задние тросы 13 в местах входа в щит тормоза заключены в металлические направляющие трубки 11 и уплотнены резиновыми гофрированными чехлами 8. Для предохранения от перетирания на тросы надеты резиновые трубки 12.



Фиг. 114 Схема ручного привода тормозов:

1 — направляющая трубка переднего троса; 2 — рычаг ручного тормоза; 3 — передний трос; 4 — гашетка рычага; 5 — сектор; 6 — наконечник направляющей трубки; 7 — кронштейн направляющей трубки; 8 — резиновый чехол; 9 — кронштейн направляющей втулки; 10 — направляющая втулка; 11 — направляющая трубка заднего троса; 12 — резиновая защитная трубка; 13 — задние тросы; 14 — оттяжная пружина уравнивателя; 15 — вилки; 16 — уравниватель; 17 и 18 — пальцы; 19 — кронштейн рычага уравнивателя; 20 — вилка; 21 — крышка коробки уравнивателя; 22 — рычаг уравнивателя; 23 — палец.

Для предотвращения произвольного притормаживания автомобиля при его колебаниях на рессорах служат направляющие втулки 10 на кронштейнах 9. Расположены эти втулки так, что при колебаниях автомобиля на рессорах расстояние между втулкой и концом трубки 11 на щите тормоза изменяется незначительно и поэтому не происходит произвольного притормаживания автомобиля. Для торможения нужно рычаг 2 потянуть на себя. При этом усилие через систему привода передается на рычаги 7 (см. фиг. 111) и толкатели 6, раздвигающие колодки и прижимающие их к тормозным барабанам. Для растормаживания нужно, нажав на гашетку 4 (фиг. 114), подать от себя в крайнее переднее положение рычаг ручного тормоза.

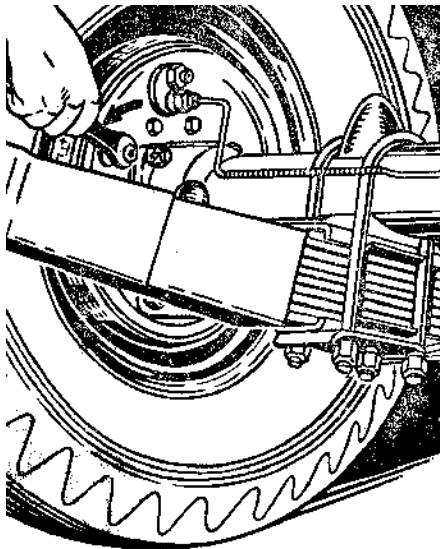
Регулировка тормозов

Регулировка зазора между колодками и тормозными барабанами. По мере износа фрикционных накладок зазоры между колодками и тормозными барабанами увеличиваются и педаль при торможении начинает приближаться к полу кузова. Для устранения излишних зазоров необходимо производить текущую регулировку тормозов эксцентриками. Шестигранные концы осей этих эксцентриков выведены наружу сквозь опорные щиты тормозов несколько выше осей колес (фиг. 115). На фигуре стрелкой показано направление вращения эксцентрика, при котором зазор уменьшается.

При смене накладок (или целиком колодок), а также при нарушении заводской регулировки положения нижних опорных пальцев необходимо производить полную регулировку тормозов. Эта регулировка выполняется с помощью регулировочных эксцентриков и нижних опорных пальцев, для того чтобы обеспечить при торможении прилегание колодок по всей их поверхности к тормозным барабанам.

Перед регулировкой тормозов передних колес необходимо проверить правильность регулировки подшипников колес.

При проведении текущей регулировки тормозов необходимо:



Фиг. 115 Регулировка зазора между колодкой и тормозным барабаном (задняя колодка заднего тормоза). Стрелкой показано направление вращения эксцентрика для уменьшения зазора.

1) поднять домкратом колесо, тормоз которого регулируется так, чтобы шина не касалась пола;

2) вращая колесо, поворачивать регулировочный эксцентрик передней колодки до тех пор, пока колодка не начнет тормозить колесо;

3) постепенно отпускать эксцентрик, одновременно поворачивая колесо рукой, до тех пор, пока колесо не станет вращаться свободно (без задевания барабана за колодки);

4) отрегулировать заднюю колодку так же, как и переднюю;

5) проделать те же операции с тормозами остальных колес;

6) проверить, не нагреваются ли тормозные барабаны во время движения автомобиля.

При правильно отрегулированных зазорах между колодками и барабанами педаль при полном торможении должна опускаться не более чем на половину своего хода.

Ни в коем случае не следует при текущей регулировке тормозов отвертывать гайки 9 опорных пальцев 10 колодок (см. фиг. 107), расположенных в нижней части опорного щита тормоза, и нарушать заводскую установку этих пальцев.

Для полной регулировки тормозов необходимо:

1) произвести текущую регулировку, как было указано выше;

2) отпустить гайки 9 опорных пальцев 10 (фиг. 107);

3) нажать на педаль тормозов с силой 10—15 кг и повернуть опорные пальцы в направлениях, указанных стрелками (см. фиг. 109) до отказа, но без больших усилий; в результате вся поверхность накладки будет прижата к тормозному барабану; в этом положении слегка затянуть гайки 9 (фиг. 107), стопорящие опорные пальцы;

4) отпустить педаль и проверить легкость вращения барабана; барабан не должен задевать за накладки; при задевании несколько повернуть опорные пальцы в направлениях, противоположных стрелкам (фиг. 109), до устранения задевания;

5) окончательно затянуть гайки 9;

6) нажать на педаль тормоза и убедиться, что площадка педали не доходит на 20—25 мм или более до пола. Если расстояние меньше указанного, надо уменьшить зазор между

колодками и тормозными барабанами с помощью регулировочных эксцентриков;

7) проверить, не нагреваются ли тормозные барабаны во время поездки.

Регулировка свободного хода педали тормоза для обеспечения зазора между толкателем и поршнем главного цилиндра. Этот зазор необходим для предотвращения произвольного притормаживания автомобиля во время движения, получающегося вследствие дрожания педали, и для полного растормаживания системы, которое достигается открыванием перепускного отверстия *B*, сообщающего полость главного цилиндра *D* с резервуаром для тормозной жидкости *Г* (фиг. 112). Величина зазора должна быть 1,5 — 2,5 мм, что соответствует перемещению педали на 8 — 14 мм (в ее середине).

Регулировка производится изменением длины толкателя *16* путем навертывания его на соединительную тягу *18*. Порядок регулировки:

1) проверить положение педали, находящейся под действием оттяжной пружины.

Педаль должна упираться в резиновый буфер, укрепленный под наклонным полом кузова;

2) отвернуть контргайку *17* и, вращая толкатель *16* за шестигранник, добиться, чтобы свободный ход педали был равен 8 — 14 мм;

3) затянуть туго контргайку *17* и еще раз проверить величину свободного хода педали.

Регулировка ручного привода. При чрезмерном увеличении хода рычага ручного тормоза, расположенного под панелью приборов, нужно производить регулировку привода эксцентриком *2* (фиг. 111) на тормозе каждого заднего колеса. Перед регулировкой следует проверить зазор между тормозными барабанами и колодками и при необходимости произвести текущую регулировку тормозов, как указано на стр. 196. Затем снять тормозные барабаны с задних тормозов, ослабить гайку *3* на тормозе одного из колес и повертывать отверткой эксцентрик *2* по часовой стрелке до тех пор, пока нижний конец рычага *7* не упрется в колодку. После этого слегка повернуть эксцентрик в обратном направлении для получения зазора 1 — 1,5 мм между толкателем *6* и рычагом *7*; этому зазору соответствует свободный ход нижнего конца рычага *7* в пределах 4 — 6 мм.

После проверки указанного свободного хода на обоих тормозах задних колес затянуть гайки *3* эксцентриков и поставить на свои места тормозные барабаны.

Если после проведения указанной регулировки окажется, что тросы натянуты слабо, то необходимо отрегулировать их длину, выполнив следующие операции:

1) отвернуть болты крепления крышки *21* (фиг. 114) коробки уравнивателя и снять ее; очистить коробку от грязи и пыли;

2) поставить ручной рычаг *2* в крайнее переднее положение;

3) затормозить автомобиль, нажав на ножную педаль, и расклинить ее в этом положении, для того чтобы колодки тормозов задних колес были прижаты к барабанам на все время регулировки;

4) отпустить контргайки вилок *15* и *20*;

5) расшплинтовать и вынуть пальцы *17* и *18*;

6) убедиться в том, что пружина *14* оттягивает уравниватель и конец рычага уравнивателя *22* упирается в выступ *a*;

7) отрегулировать длину задних тросов *13* вилками *15* до совпадения отверстий в них с отверстиями в уравнителе; при этом уравнитель должен быть направлен вдоль оси карданного вала (без перекоса); если тросы вытянулись настолько, что длина резьбы у наконечников недостаточна для получения требуемой длины троса, то необходимо расшплинтовать и вынуть палец *23* и переставить его в следующее отверстие на уравнителе; если палец находится уже в последнем отверстии уравнивателя, нужно заменить тросы *18* на более короткие;

8) повернуть каждую вилку *15* на три оборота для увеличения длины троса на 3 мм и затянуть контргайки вилок;

9) поставить пальцы *17* так, чтобы их головки были сверху, и зашплинтовать пальцы;

10) подтянуть передний трос *3* к рычагу уравнивателя, натянув трос, и вращением вилки *20* добиться совпадения отверстий в вилке и в рычаге уравнивателя; закрепить вилку контргайкой, поставить палец *18* головкой вверх и зашплинтовать его;

- 11) смазать все шарниры, находящиеся внутри коробки уравнивателя, и закрыть крышку;
- 12) растормозить автомобиль, отпустив педаль тормоза;
- 13) проверить регулировку во время движения автомобиля; торможение должно быть эффективным, а тормозные барабаны не должны нагреваться.

При нагревании тормозных барабанов следует увеличить длины тросов 13, отвернув вилки 15 на один оборот.

Заполнение тормозной системы жидкостью

В тормозную систему следует заливать только специальную тормозную жидкость. Совершенно недопустимо добавлять хотя бы небольшое количество минерального масла, так как от этого быстро выходят из строя все резиновые детали тормозной системы. Не допускается также применение этиленгликоля, вызывающего коррозию металлических деталей.

При заполнении жидкостью необходимо выполнить следующие операции:

1. Тщательно удалить всю грязь с главного цилиндра и с перепускных клапанов на тормозных щитах (над местами присоединений трубок и шлангов к колесным цилиндрам).

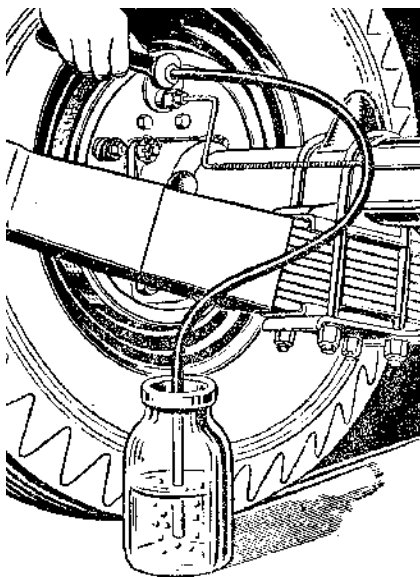
2. Отвернуть пробку наливного отверстия главного цилиндра и заполнить цилиндр жидкостью. Доступ к пробке осуществляется через люк в полу кузова, расположенный под ковриком между педалью сцепления и передним сиденьем; люк закрыт крышкой.

3. На колесном цилиндре правого заднего тормоза отвернуть болт-пробку перепускного клапана и ввернуть вместо него штуцер с надетым на него резиновым шлангом длиной 350 — 400 мм. Открытый конец шланга опустить в тормозную жидкость, налитую в стеклянный сосуд емкостью не менее 0,5 л. Жидкость наливать в сосуд до половины его высоты (фиг. 116).

4. Отвернуть на $\frac{1}{2}$ — $\frac{3}{4}$ оборота перепускной клапан 2 (см. фиг. 107), после чего несколько раз нажать на педаль тормоза. Нажимать на педаль нужно быстро, отпускать ее — медленно. При этом жидкость под действием поршня главного цилиндра будет заполнять трубопровод и вытеснять из него воздух.

Прокачивать тормозную жидкость через главный цилиндр нужно до тех пор, пока не прекратится выделение пузырьков воздуха из шланга, опущенного в сосуд с рабочей жидкостью. Во время прокачивания необходимо доливать тормозную жидкость в резервуар главного цилиндра, ни в коем случае не допуская осушения дна, так как при этом в систему вновь проникнет воздух.

5. При нажатой педали плотно завернуть перепускной клапан колесного цилиндра, вывернуть штуцер со шлангом и установить на место болт-пробку.



Фиг. 116 Удаление воздуха из тормозного трубопровода.

6. Прокачать тормозную жидкость через все тормоза по очереди в такой последовательности: задний правый, передний правый, передний левый, задний левый.

7. После прокачивания тормозов всех четырех колес долить жидкость в резервуар главного цилиндра до уровня, находящегося на 15 — 20 мм ниже верхней кромки наливного отверстия, и плотно завернуть пробку. Перед постановкой пробки на место необходимо прочистить и продуть вентиляционное отверстие, просверленное на ее грани.

При нормальных зазорах между колодками и барабанами и отсутствии воздуха в системе педаль тормоза при нажатии ногой не должна опускаться более чем на половину полного хода, после чего должно ощущаться сильное сопротивление движению педали («жесткая» педаль). Если педаль опускается более чем на половину хода, то, следовательно, зазоры между колодками и тормозными барабанами чрезмерно велики.

Ощущение слабого сопротивления движению педали («мягкая» педаль), при котором можно выжать ее до упора в пол, указывает на наличие воздуха в системе.

Не следует нажимать на педаль тормоза, когда снят хотя бы один тормозной барабан, так как поршни под действием давления в системе выйдут из колесного цилиндра и жидкость вытечет из системы.

При сборке колесных цилиндров обязательно смазывать алюминиевые поршни и внутреннюю поверхность цилиндров касторовым маслом для предотвращения заедания тормозов во время эксплуатации вследствие коррозии цилиндров.

Тормозная жидкость

Жидкость, применяемая в гидравлическом приводе тормозов, должна удовлетворять следующим условиям:

1. Вязкость жидкости должна мало изменяться при изменении температуры. При недостаточной вязкости жидкость вытекает из цилиндров, обходя манжеты. При излишней вязкости затрудняется протекание жидкости по трубкам, что замедляет затормаживание и растормаживание автомобиля.

2. Температура кипения жидкости должна быть сравнительно высокой. В случае применения жидкости с низкой температурой кипения при нагревании тормозов в системе образуются паровые мешки, оказывающие такое же действие, как воздух.

3. Жидкость должна застывать при низкой температуре.

4. Во избежание износа и заедания поршней жидкость должна обладать смазывающей способностью.

5. Жидкость не должна разрушать резиновые детали — шланги, манжеты, клапаны.

Минеральные масла быстро разрушают резину, поэтому категорически запрещается их применение в качестве тормозной жидкости или их добавление в жидкость даже в ничтожных количествах (хотя бы вследствие применения нечистой посуды, из которой до заливки жидкости наливали минеральное масло).

6. Жидкость не должна вызывать коррозии металлических деталей тормозной системы (чугунных цилиндров, алюминиевых поршней и др.).

Для заполнения тормозной системы следует применять тормозную жидкость заводского изготовления. В случае отсутствия ее можно приготовить, составив смесь из 50% (по весу) касторового масла и 50% бутилового, диацетонового или изоамилового спирта. Другие жидкости не могут заменить эту смесь, так как они не удовлетворяют полностью приведенным выше условиям.

Замена бутилового, диацетонового или изоамилового спирта безводным винным спиртом-ректификатом допустима только зимой, так как летом ректификат легко испаряется и поэтому в системе могут образовываться паровые мешки. Временно, при повреждении трубопровода вдали от гаража, можно применить для заполнения системы любой спирт. В крайнем случае можно применить даже водку или просто чистую воду (только летом), но немедленно при возвращении в гараж их следует слить, систему тщательно промыть спиртом и заправить тормозной жидкостью.

Тормозная жидкость ядовита.

Неисправности тормозов и их устранение

1. *Педаль тормоза при торможении доходит до пола при ощущении «жесткой» педали;* для эффективного торможения приходится нажимать на педаль несколько раз (при повторных нажатиях чувствуется «жесткая» педаль).

Причиной этой неисправности являются большие зазоры между колодками и барабанами. Для устранения неисправности необходимо произвести текущую регулировку тормозов с помощью эксцентриков.

2. *При торможении величина опускания педали* зависит от величины прилагаемого усилия (пружинение педали); тормоза действуют вяло.

Причина неисправности — наличие воздуха в тормозной системе. Необходимо прокачать последовательно все тормоза.

3. *Тормоза не растормаживаются* (заедают). Причиной заедания может быть:

а) разбухание резиновой манжеты 5 (см. фиг. 112) главного цилиндра при попадании минерального масла в тормозную жидкость; разбухшая манжета перекрывает перепускное отверстие В главного цилиндра, жидкость не перетекает обратно в резервуар, и тормоза не растормаживаются. Манжету нужно заменить;

б) неправильная регулировка длины толкателя главного цилиндра; поэтому поршень не отходит в крайнее заднее положение, и перепускное отверстие В остается закрытым; педаль тормоза не имеет достаточно свободного хода. Отрегулировать свободный ход педали тормоза.

4. *Заедает один тормоз*. Причиной этого может быть:

а) ослабление оттяжной пружины колодок 14 (см. фиг. 107); пружину нужно сменить;

б) заедание колодок на опорных пальцах; разобрать тормоз и устранить причину заедания;

в) заедание поршней в колесном цилиндре; разобрать цилиндры, удалить грязь и налет на поршнях с помощью смоченной спиртом чистой, ткани и деревянной палочки;

г) набухание уплотнительных манжет в колесном цилиндре; сменить манжеты.

5. *При торможении автомобиль «ведет» в сторону*. Причиной неисправности могут быть:

а) замасливание накладок в одном из тормозов или попадание в него воды или грязи; накладки следует промыть бензином и очистить;

б) неодинаковое давление в шинах правых и левых колес; довести давление в шинах до нормы.

6. *Течь жидкости из колесных цилиндров*. Причиной этого может быть:

а) попадание грязи под манжету; следует разобрать и очистить цилиндры;

б) глубокие царапины на рабочей части манжеты; сменить манжету.

Уход за тормозами

По мере надобности необходимо регулировать тормоза, а также постоянно следить за состоянием шлангов. Неисправные шланги необходимо немедленно заменять. Ослабевшие соединения трубопроводов надо подтягивать.

Через каждые 1000 км пробега нужно проверять уровень жидкости в главном цилиндре и доливать, если необходимо, а также проверять величину свободного хода педали тормоза (8 — 14 мм).

Через каждые 6000 км пробега надо проверять работу тормозов. Снять тормозные барабаны, промыть и протереть их, а также очистить щиты тормозов. Проверить, нет ли течи из тормозных цилиндров. Проверить износ тормозных накладок и убедиться в том, что головки заклепок еще достаточно утоплены в накладках. Проверить и, если нужно, отрегулировать длину тросов ручного привода тормоза.

Через каждые 12 000 км пробега разобрать главный и колесный цилиндры¹⁴. Удалить грязь с поршней, рабочих поверхностей цилиндров и других деталей. При этом можно пользоваться деревянными брусочками и чистыми тряпками, смоченными в спирте или тормозной жидкости. Нельзя применять металлический инструмент, чтобы не повредить рабочие поверхности детали, и жидкости минерального происхождения (бензин, керосин и пр.), разрушающие резиновые детали тормозов. Промыть трубопроводы спиртом или тормозной жидкостью (не бензином). Смазать перед сборкой поршни касторовым маслом. Заполнить систему тормозной жидкостью и прокачать ее.

ПЕРЕДНЯЯ ПОДВЕСКА

Устройство передней подвески

Передняя подвеска — независимая, рычажного типа. Передние колеса не имеют общей оси, связывающей их между собой, а каждое колесо шарнирно соединено с поперечиной

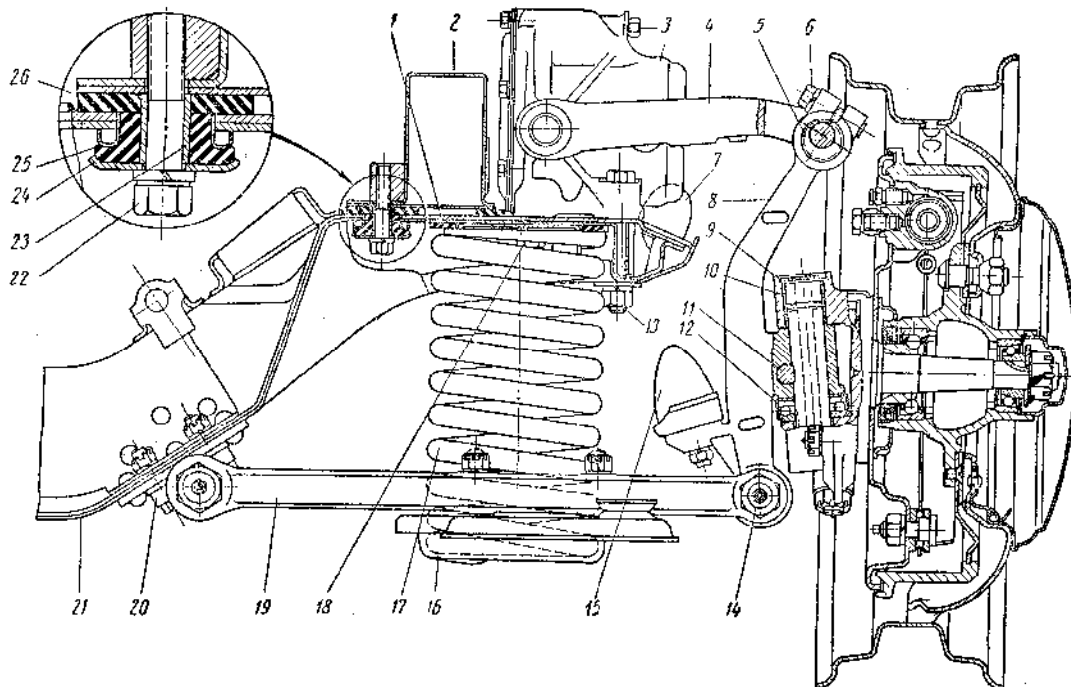
¹⁴ Разборку тормозных цилиндров и промывку трубопроводов после пробега 12000 км производить при эксплуатации автомобиля по пыльным дорогам. При эксплуатации на дорогах с твердым покрытием эти операции выполнять один раз в год, осенью.

рамы системой жестких рычагов. При движении по неровной дороге такое устройство дает возможность каждому колесу подниматься и опускаться независимо от другого; при этом колебания передней части автомобиля получаются меньшими, чем при общей оси обоих передних колес. В этом первое преимущество независимой подвески.

Второе ее преимущество состоит в обеспечении большой устойчивости автомобиля при движении по дорогам. При рычажной системе подвески колес можно осуществить такую кинематику рулевых тяг, которая не нарушается при подъеме и опускании колес.

Кроме того, передняя подвеска автомобиля М-20 «Победа» сконструирована так, что ширина колеи остается постоянной независимо от вертикальных перемещений колес, и поэтому колеса не имеют принудительного бокового скольжения по поверхности дороги (изменяется только боковой наклон колес — их развал).

Передняя подвеска (фиг. 117) осуществлена на витых цилиндрических пружинах 17. Все детали передней подвески смонтированы на второй поперечине рамы. Подвеска с поперечиной представляет собой съемный узел, тщательно отрегулированный на заводе на специальных приспособлениях. Поэтому регулировку подвески необходимо производить только в случае действительной необходимости.



Фиг. 117 Передняя подвеска

1 — прокладка пружины; 2 — лонжерон рамы; 3 — амортизатор; 4 — верхний рычаг; 5 — верхний эксцентриковый палец; 6 — болт клеммового зажима; 7 — буфер хода отдачи; 8 — стойка подвески; 9 — поворотный кулак; 10 — шкворень; 11 — стопор шкворня; 12 — упорный подшипник; 13 — болт крепления амортизатора; 14 — нижний резьбовой палец подвески; 15 — буфер хода сжатия; 16 — опорная чашка пружины; 17 — пружина подвески; 18 — болт крепления амортизатора; 19 — нижний рычаг; 20 — ось нижних рычагов; 21 — поперечина подвески; 22 — болт крепления подвески к раме; 23 — распорная втулка; 24 — шайба; 25 — резиновая втулка; 26 — внутренняя прокладка

Регулировка передней подвески состоит в доведении углов установки передних колес до требуемых величин. Передняя подвеска прикреплена к раме болтами 22. Между поперечиной и лонжеронами рамы помещены резиновые прокладки 26, степень затяжки которых ограничена распорными втулками 23.

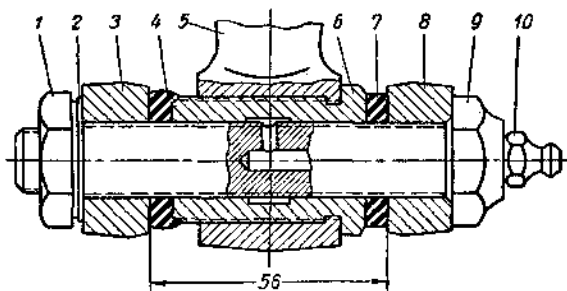
Все шарнирные соединения рычагов передней подвески выполнены резьбовыми с применением сменных втулок и пальцев. Поворотный кулак обычного типа вращается на шкворне 10, который с помощью стопора 11 удерживается в стойке 8 подвески.

Подшипники шкворня смазываются через пресс-масленку, расположенную на верхней бобышке кулака. Смазка из пресс-масленки попадает в верхнюю втулку, а затем по каналу в шкворне в нижнюю втулку и по наружной канавке на поверхности нижнего конца шкворня поступает в упорный шариковый подшипник 12. Стойка 8 подвески шарнирно прикреплена к

верхним 4 и нижним 19 рычагам подвески.

Втулка 6 нижнего шарнира стойки (фиг. 118), имеющая специальную резьбу на наружной и внутренней поверхности, туго завернута в нижнюю бобышку стойки и удерживается в ней силой затяжки. Палец 9 ввинчен одновременно в бобышки обоих нижних рычагов подвески и во втулку 6. При работе палец поворачивается только во втулке; в бобышках рычагов он неподвижен.

Уплотнительные резиновые кольца 4 и 7 предохраняют шарнир от попадания в него пыли и грязи. При сборке этого узла нужно выдерживать одинаковые зазоры между торцами втулки 6 и нижними рычагами подвески. О правильности положения стойки можно судить по одинаковому сжатию уплотнительных колец. При сборке расстояние между рычагами должно быть выдержано равным 56 мм. Палец 9 стопорится контргайкой 1, под которую

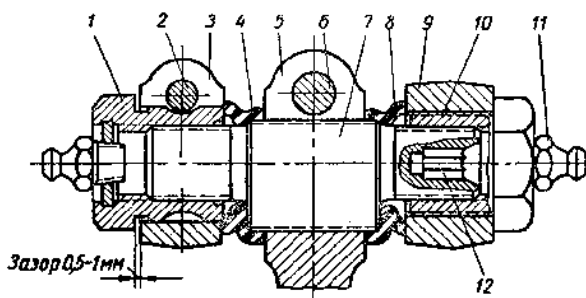


Фиг. 118 Нижний шарнир стойки:

1 — контргайка; 2 — шайба; 3 и 8 — нижние рычаги подвески; 4 и 7 — уплотнительные резиновые кольца; 5 — стойка; 6 — резьбовая втулка; 9 — нижний резьбовой палец; 10 — пресс-масленка.

положена зубчатая пружинная шайба 2.

Нижний шарнир смазывается с помощью пресс-масленки 10, ввернутой в головку пальца. Для увеличения срока службы пальца 9 и втулки 6 рекомендуется после 25—30 тыс. км пробега повернуть указанные детали на 180° (пол-оборота). При этом их изношенные поверхности переместятся, и контакт в резьбе между втулкой и пальцем, через который передается нагрузка, будет снова на неизношенных местах.



Фиг. 119 Верхний шарнир стойки:

1 — втулка рычага (с гладкой наружной поверхностью); 2 — стяжной болт; 3 и 9 — верхние рычаги подвески (они же рычаги амортизатора); 4 и 8 — резиновые уплотнительные кольца; 5 — стойка; 6 — стяжной болт; 7 — эксцентриковый резьбовой палец; 10 — втулка рычага (с резьбовой наружной поверхностью); 11 — пресс-масленка; 12 — шестигранное отверстие под регулировочный ключ.

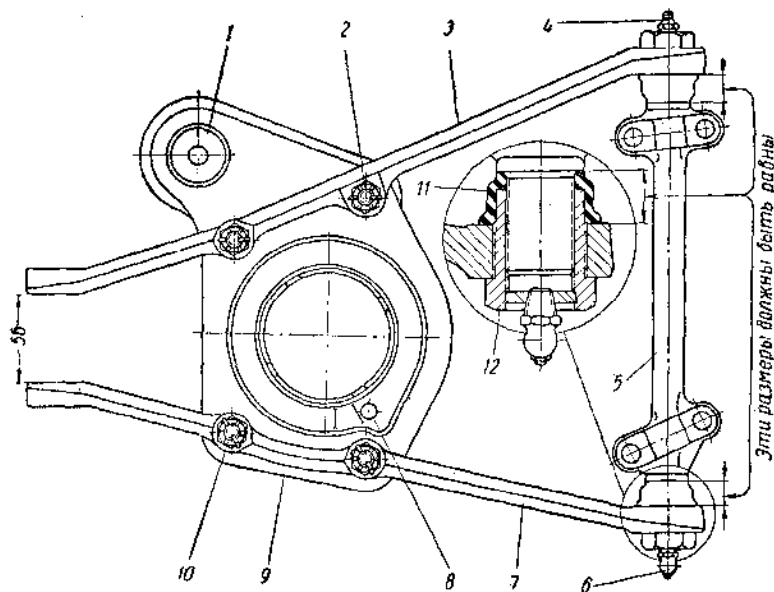
Для поворота этих деталей нужно под головки пальца и втулки поставить плоские шайбы толщиной 1,25 мм, равной половине шага резьбы. Для облегчения сборки уплотнительное кольцо 7 следует срезать на 1 мм для уменьшения его высоты.

Эксцентриковый палец 7 верхнего шарнира стойки (фиг. 119) ввернут в верхнюю головку стойки 5 и застопорен в ней стяжным болтом 6. На шипы эксцентрикового пальца накруты втулки верхних рычагов подвески. Последние одновременно являются рычагами амортизатора. Втулка 10, имеющая внутреннюю и наружную резьбу, туго ввернута в один из рычагов амортизатора и удерживается на месте силой затяжки. Другая втулка 1 с резьбой внутри и с гладкой наружной поверхностью удерживается во втором рычаге амортизатора

болтом 2, стягивающим разрезную бобышку рычага. Втулку 1 с гладкой наружной поверхностью нужно ставить после затягивания втулки 10, причем торец ее не должен доходить до торца бобышки рычага на величину 0,5—1 мм, как указано на фиг. 119.

При отсутствии этого зазора на резьбу шипов эксцентрикового пальца будет действовать осевое усилие, которое вызовет быстрый износ шарнира. Установка и снятие эксцентрикового пальца осуществляются через отверстие в рычаге амортизатора, имеющем клеммовый зажим. В торце эксцентрикового пальца (спереди) имеется внутренний шестигранник 12 под ключ, которым пользуются для регулировки углов развала колес и наклона шкворня вперед.

Для предотвращения попадания пыли и грязи в шарниры применены уплотнительные кольца 4 и 8 из маслоупорной резины. При сборке верхнего шарнира до постановки эксцентрикового пальца эти резиновые кольца следует надевать на рычаги амортизаторов, как показано на фиг. 127. После сборки с помощью проволочного крючка их растягивают и ставят на место.



Фиг. 120 Нижние рычаги подвески в сборе:

1 — шайба; 2 — болт; 3 — передний нижний рычаг; 4 — пресс-масленка; 5 — ось нижних рычагов; 6 — пресс-масленка угловая; 7 — задний нижний рычаг; 8 — отверстие; 9 — опорная чашка пружины подвески; 10 — болт; 11 — уплотнительное кольцо; 12 — резьбовая втулка.

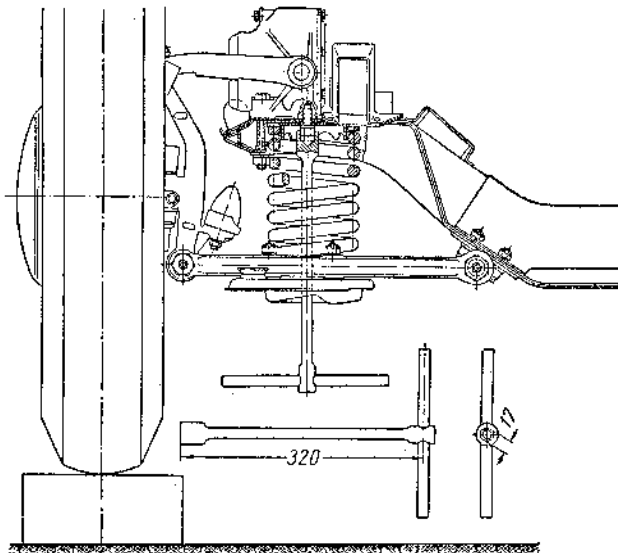
Смазывается шарнир через две пресс-масленки 11 (фиг. 119), ввернутые в торцы передних и задних втулок.

На фиг. 120 показаны нижние рычаги подвески в сборе для левой стороны. Правые рычаги в сборе отличаются от левых только упорными чашками 9 пружин и осями 5, сами же рычаги 3 и 7 одинаковы для обеих сторон. Ось 5 прикреплена четырьмя болтами и гайками к поперечине подвески. Эти болты изготовлены из хромистой стали и термически обработаны. Втулки 12, имеющие наружную и внутреннюю резьбы, ввернуты до отказа в бобышки рычагов и одновременно навинчены на цапфы оси. Резиновые уплотнительные втулки 11 предохраняют шарнир от попадания в него пыли и грязи. Для смазки во втулки поставлены пресс-масленки 4 и 6. Пресс-масленка 6 во втулке заднего рычага — угловая, установлена носиком вниз; пресс-масленка 4 переднего рычага прямая. Опорная чашка 9 пружины прикреплена четырьмя болтами и обоим рычагам. Эту чашку без особой надобности не следует снимать во избежание потери соосности отверстий в переднем и заднем рычагах.

При разборке подвески для замены отдельных изношенных деталей (за исключением рычагов 7 и 8) опорную чашку снимать не нужно. Чтобы вынуть ось 5, достаточно вывернуть обе втулки 12. При установке оси 5 нужно выдержать примерно равными расстояния спереди и сзади между торцами рычагов 7 и 3 и заплечиками оси. О равенстве этих расстояний можно судить по одинаковому сжатию резиновых уплотнительных колец 11. Если эти

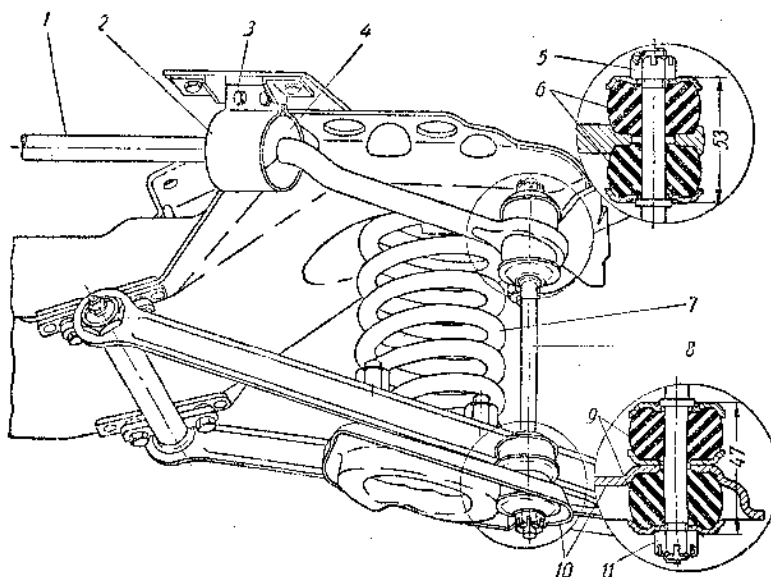
расстояния не равны, то их по возможности выравнивают, вращая ось 5 во втулках.

Пружина 17 (см. фиг. 117) подвески с одной стороны имеет плоский шлифованный торец. Этой стороной пружина установлена вверх (к поперечине). Между поперечиной и пружиной помещена резиновая противозумная прокладка 1. Второй (нижний) торец пружины не шлифован, конец витка обрезан без заделки и немного выступает за контур пружины. Этой стороной пружина ставится в опорную чашку, причем выступающий конец должен находиться против отверстия 8 в чашке (фиг. 120).



Фиг. 121 Подтяжка болтов крепления амортизаторов, расположенных внутри пружины.

Резиновый буфер 15 (фиг. 117), укрепленный на стойке подвески, ограничивает ход колеса вверх. Два резиновых буфера 7, расположенные на поперечине, ограничивают ход



Фиг. 122 Стабилизатор поперечной устойчивости:

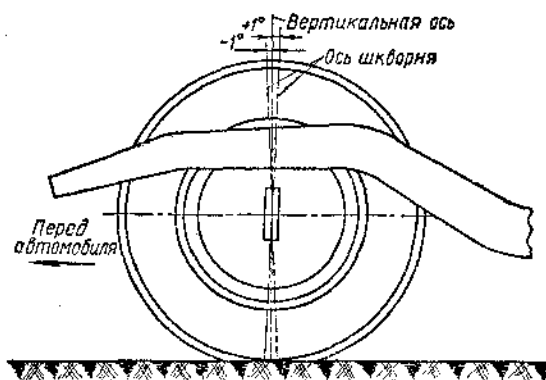
1 — стабилизатор; 2 — обойма; 3 — болт; 4 — резиновая втулка; 5 — гайка стойки; 6 — верхние подушки стойки; 7 — пружина передней подвески; 8 — стойка стабилизатора; 9 — нижние подушки стойки; 10 — опорная чашка пружины; 11 — гайка.

колеса вниз, упираясь в специальные площадки, имеющиеся на рычагах амортизаторов.

Передние амортизаторы 3 прикреплены к передней подвеске четырьмя болтами каждый. Два болта 13 сквозные, а два другие 18 ввернуты снизу в бобышки картера амортизатора. Головки, двух последних болтов расположены внутри пружины подвески и их подтяжка производится специальным ключом (фиг. 121) через центральное отверстие в опорной чашке

16 (фиг. 117).

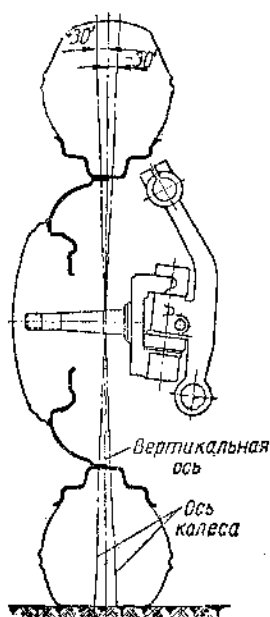
Для уменьшения кренов на поворотах и бокового раскачивания автомобиля применен



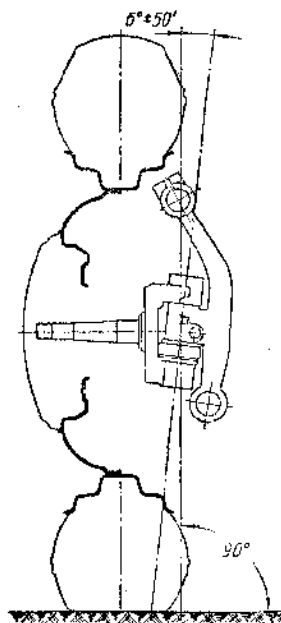
Фиг. 123 Наклон шкворня вперед или назад.

стабилизатор поперечной устойчивости (фиг. 122). Стабилизатор 1 выполнен в виде стержня из пружинной стали с загнутыми концами. Он укреплен под лонжеронами рамы впереди поперечины передней подвески с помощью двух резиновых втулок 4 и обойм 2. Концы стабилизатора соединены с опорными чашками 10 пружин стойками 8. Перекосы стойки при работе стабилизатора воспринимаются резиновыми подушками. Верхние подушки 6 подвержены большим деформациям, чем нижние 9, поэтому высота их больше высоты нижних; в соответствии с этим и верхний конец стойки длиннее нижнего. При сжатии подушек гайками 5 и 11 следует выдерживать размеры между шайбами: для верхних подушек 53 мм, а для нижних 47 мм. После затяжки гайки шплинтуются.

Углы установки передних колес



Фиг. 125 Угол развала колеса.



Фиг. 124 Наклон шкворня вбок.

Для обеспечения легкости управления и устойчивости движения автомобиля, а также для более равномерного износа покрышек передних колес должны быть выдержаны следующие углы установки:

Угол наклона шкворня вперед или назад. При наклоне нижнего конца шкворня вперед угол считается положительным, при наклоне назад — отрицательным (фиг. 123). У автомобиля М-20 «Победа» угол наклона шкворня вперед равен $0^\circ \pm 1^\circ$. Разница в указанном угле между левым и правым колесами не должна превышать $0^\circ 30'$.

Угол развала колес или угол, образованный плоскостью колеса с вертикальной плоскостью, параллельной продольной оси автомобиля (фиг. 124), должен быть равным

$0^\circ \pm 30'$. Разница между углами развала левого и правого колес не должна превышать $0^\circ 30'$.

Угол бокового наклона шкворня или угол, образованный осью шкворня с вертикальной плоскостью, параллельной продольной оси автомобиля (фиг. 125), равен $6^\circ \pm 50'$. Этот угол изменяется вместе с изменением угла развала и специальная регулировка его не требуется.

Схождение колес — разность расстояний между внутренними краями шин, измеренных спереди и сзади колес на высоте их центров. Эта разность должна быть в пределах 1,5—3 мм (фиг. 126), причем размер *Б* должен быть больше размера *А*.

Максимальный угол поворота колес. Для внутреннего колеса (относительно центра поворота автомобиля) этот угол должен быть равным 30° ; наружное колесо при этом должно быть повернуто на $28—29^\circ$.

Для регулировки угла наклона шкворня вперед верхний конец стойки передней подвески надо перемещать вперед или назад по направлению движения автомобиля. Для регулировки развала колес верхний конец стойки передней подвески надо перемещать по направлению к продольной оси автомобиля или от нее.

Таким образом, в верхнем конце стойки поворотного кулака совмещены два регулировочных движения. Это достигается применением эксцентрикового резьбового пальца. За один полный оборот эксцентрикового пальца верхний конец стойки отодвинется вперед или назад. При этом, так как нижний конец не перемещается, поворот стойки совершится за счет зазоров в резьбовых шарнирах. При одном полном повороте эксцентрикового пальца угол наклона шкворня вперед изменяется на $1^\circ 30'$, причем при вращении пальца по часовой стрелке наклон увеличивается, а при вращении против часовой стрелки — уменьшается.

При повороте эксцентрикового пальца вследствие эксцентриситета верхний конец стойки приближается к лонжерону или удаляется от него. При удалении верхнего конца стойки от лонжерона развал увеличивается, при приближении к нему развал уменьшается. За полный оборот пальца развал увеличивается до наибольшего значения и уменьшается до наименьшего. Следует помнить, что изменению развала сопутствует изменение угла наклона шкворня вперед.

При перемещении колеса вверх и вниз значения углов меняются. Поэтому при проверке и регулировке углов автомобиль должен быть нагружен так, чтобы нижние рычаги подвески были расположены горизонтально — параллельно полу.

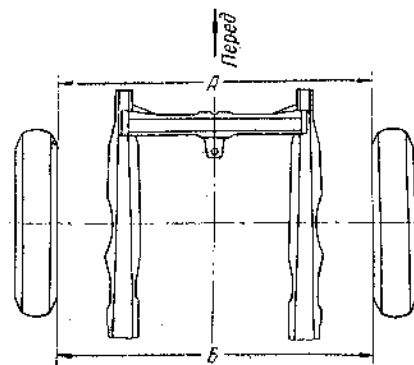
Регулировка углов установки передних колес

При подготовке автомобиля к регулировке необходимо:

- 1) проверить износ шкворней и втулок;
- 2) отрегулировать подшипники ступиц передних колес (как указано ниже в разделе «Ступицы передних колес»);
- 3) установить автомобиль на горизонтальной площадке, проверить и, если надо, довести до нормальной величины давление воздуха в шинах;
- 4) полностью нагрузить автомобиль — два пассажира (примерно 150 кг) на переднем сидении и три пассажира (примерно 225 кг) на заднем. При этом нижние рычаги подвески должны занять положение, параллельное площадке (полу);
- 5) установить передние колеса в положение движения по прямой.

При регулировке углов наклона шкворня вперед и развала колес необходимо выполнить следующие операции (поочередно для правого и левого колес):

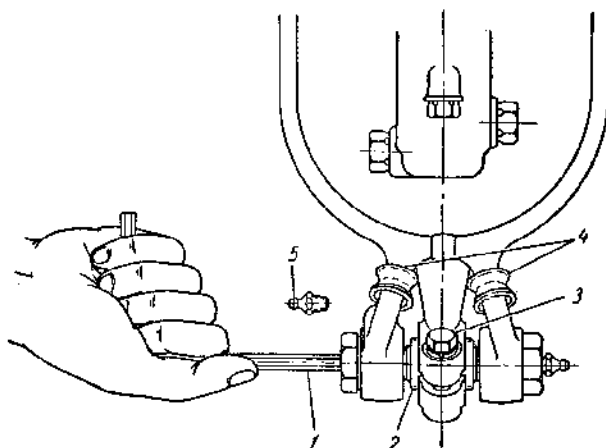
- 1) ослабить клеммовый болт 3 (фиг. 127) в верхней бобышке стойки для освобождения эксцентрикового пальца 2;
- 2) вывернуть масленку 5 из втулки бобышки переднего рычага амортизатора и вставить



Фиг. 126 Схождение колес (размер *Б* больше размера *А* на 1,5—3 мм)

ключ *1* в шестигранное отверстие в торце эксцентрикового пальца;

3) поворачивать ключом эксцентриковый палец *2* до получения необходимых значений углов наклона шкворня вперед и развала колес;



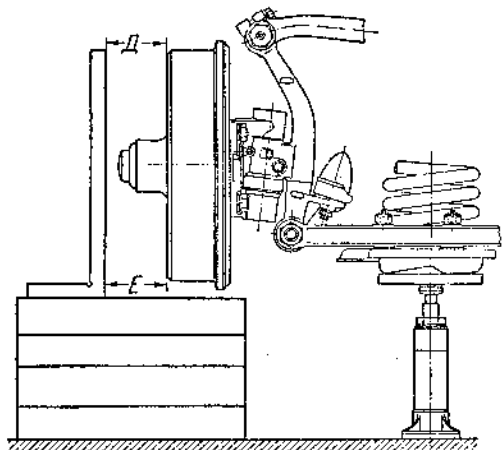
Фиг. 127 Регулировка углов наклона шкворня вперед и развала колес:

1 — регулировочный ключ; *2* — верхний эксцентриковый палец подвески; *3* — болт; *4* — резиновое уплотнительное кольцо; *5* — пресс-масленка.

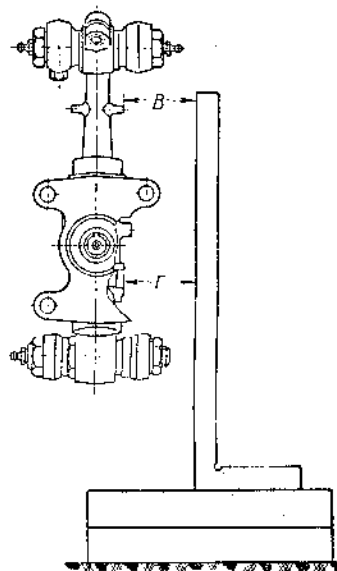
4) затянуть болт *3* и поставить на место масленку *5*;

5) окончательно проверить правильность регулировки обоих колес.

Для измерения углов установки колес лучше всего пользоваться специальными приспособлениями. При отсутствии таких приспособлений проверку углов развала колес и наклона шкворня вперед можно производить с помощью большого угольника,



Фиг. 128 Проверка развала колес (размеры *Д* и *Е* должны быть одинаковыми или разность их не должна превышать 2 мм).



Фиг. 129. Проверка угла наклона шкворня вперед (размеры *В* и *Г* должны быть одинаковыми или их разность не должна превышать 2,5 мм).

установленного по уровню (фиг. 128 и 129).

Базовыми плоскостями при измерении наклона шкворня вперед служат две обработанные площадки на стойке поворотного кулака, а для измерения развала колес — обработанные поверхности тормозного барабана. Предварительно необходимо проверить биение (по торцу) барабана и установить его так, чтобы те места на барабане, от которых будут производиться измерения, имели одинаковое биение.

Для удобства проверки и большей точности измерений следует снять колеса, подставив предварительно под нижние рычаги подвески подставки соответствующей высоты. Для измерения угла развала угольник надо установить по центру колес (фиг. 128) Величина развала находится в допустимых пределах, если размеры D и E равны или их разность не превышает 2 мм.

Величина угла наклона шкворня вперед находится в допустимых пределах, если размер B (фиг. 129) отличается от размера G не больше чем на 2,5 мм. Наилучшее значение угла наклона будет, когда эти размеры равны.

Регулировку схождения колес следует делать после регулировки углов наклона шкворня вперед и развала колес. Перед регулировкой схождения колес необходимо проверить затяжку пробок тяги сошки (средняя тяга) с обоих концов, как указано выше (см. «Рулевое управление»).

Схождение колес должно быть таким, чтобы размер между шинами спереди был на 1,5 — 3 мм меньше, чем сзади. Оба измерения следует делать на высоте центров колес.

Регулировку по наружным поверхностям шин производят на специальном стенде. При этом места на шине, по которым будут производиться измерения, должны иметь одинаковое биение. Если пренебречь величиной биения шины при измерении, схождение будет отрегулировано неверно.

Схождение колес можно измерять и без специального приспособления. Для этого автомобиль устанавливают на осмотровой канаве или на эстакаде. Передние колеса устанавливают в положение, соответствующее движению автомобиля по прямой. С помощью штанги с подвижной линейкой измеряют расстояние между внутренними поверхностями шин сзади, как можно ближе к середине колеса (кверху). Места касания линейки на шине отмечают мелом. Затем автомобиль перекачивают назад настолько, чтобы отмеченные на шинах точки оказались спереди на той же высоте и снова измеряют расстояние между точками. Разность между первым и вторым измерениями и есть величина схождения колес. При этом способе измерения не нужно находить точки разного биения, так как измерение ведется по одним и тем же точкам.

1) Регулировка схождения производится изменением длины крайних рулевых тяг слева и справа; при этом необходимо выполнить следующие операции:

1) отпустить четыре болта хомутов, стягивающих концы крайних тяг (по два болта на каждой тяге);

2) повернуть несколько раз трубным ключом левую и правую крайние тяги на одинаковый угол до получения необходимой величины схождения колес;

3) затянуть четыре болта хомутов.

Указанный способ регулировки схождения колес следует применять для автомобиля, у которого рулевые тяги не разбирались. Если же рулевые тяги были разобраны и собраны неправильно (различная длина крайних тяг), то схождение колес нужно устанавливать следующим образом:

1. Расшплинтовать и отвернуть гайку шарового пальца левого крайнего наконечника рулевой тяги и выбить палец из рычага поворотного кулака.

2. Поднять левое переднее колесо домкратом так, чтобы оно незначительно поднялось над полом (домкрат надо подставлять под чашку пружины подвески).

3. Освободить два хомута, стягивающие концы левой тяги.

4. Поставить переднее левое колесо в положение, соответствующее движению по прямому направлению с помощью шнурка, натянутого вдоль автомобиля. Шнурок должен прилегать к каждому колесу (переднему и заднему слева) в двух точках.

5. Опустить левое колесо на пол.

6. Поднять правое колесо (так же, как левое).

7. Поставить руль в среднее положение, как указано выше (см. «Рулевое управление»), и закрепить его от проворачивания.

8. Вращая левую тягу, отрегулировать ее длину так, чтобы конус пальца снятого наконечника свободно вошел в свое гнездо в поворотном рычаге, не нарушая положения

руля и колеса. При вращении тяги выбитый из рычага наконечник следует удерживать, чтобы тяга одновременно свинчивалась или навинчивалась на оба наконечника.

9. Поставить на место гайку шарового пальца, затянуть и зашплинтовать ее.

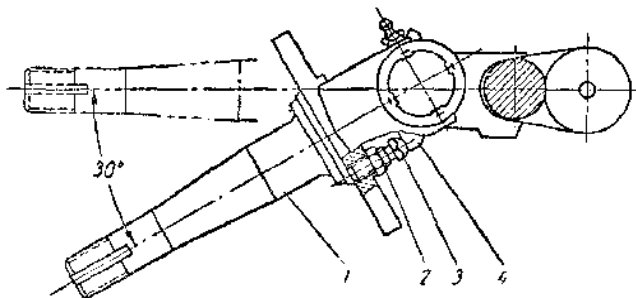
10. Освободить два хомута, стягивающие концы правой тяги.

11. Вращая правую тягу, поставить правое колесо в положение движения по прямой, выверив его положение с помощью шнура.

12. Опустить правое колесо на пол.

13. Трубным ключом повернуть несколько раз левую и правую тяги на одинаковый угол до получения требуемого схождения колес, как указано выше.

14. Затянуть болты четырех хомутов, причем болты обязательно должны быть расположены над тягами для предотвращения задевания о них колесами при наибольших углах поворота последних.



Фиг. 130 Установка максимального угла поворота колеса:

1 — поворотный кулак; 2 — контргайка; 3 — регулировочный болт;
4 — упор на стойке подвески.

Регулировка углов поворота передних колес. Максимальный угол поворота колес ограничивается упором головки регулировочного болта (ввернутого в поворотный кулак) в площадку на стойке подвески (фиг. 130). Головки регулировочных болтов 3 должны упираться в стойки подвески при повороте колес на 30° правого — вправо, а левого — влево. Регулировку поворота каждого колеса следует делать отдельно. По окончании регулировки необходимо; туго затянуть контргайки 2 на регулировочных болтах.

Смена пружины передней подвески

При смене пружины передней подвески не рекомендуется разбирать верхний шарнир стойки, чтобы не нарушить углы установки передних колес. Смену пружины можно произвести одним из трех указанных ниже способов.

1. *Снятием опорной чашки пружины.* В этом случае нужно иметь два болта длиной 150 мм, диаметром 10 мм, с длиной нарезанной части не менее 120 мм и выполнить следующие операции:

а) отъединить стойку стабилизатора стопорной чашки пружины;

б) подставить домкрат под поперечину подвески и несколько приподнять ее (на 10—20 мм);

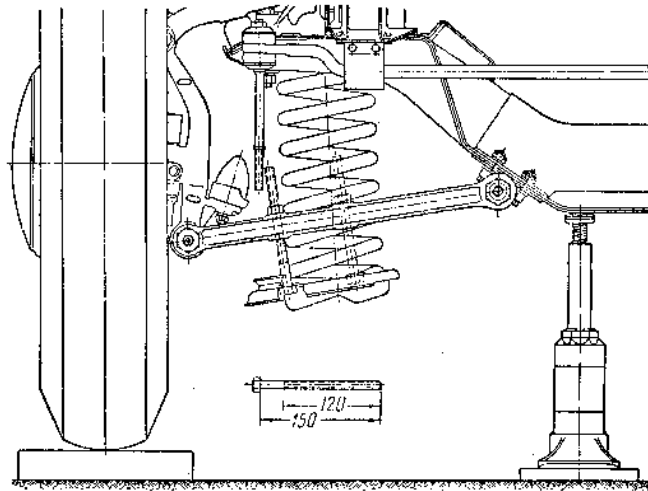
в) снять два болта 10 и 2 (фиг. 120) крепления опорной чашки пружины к переднему и заднему рычагам, поставить на их место длинные болты и слегка затянуть их гайками;

г) снять оставшиеся два болта крепления опорной чашки пружины и, попеременно отпуская гайки длинных болтов, ослабить натяжение пружины и затем снять ее (фиг. 131).

При постановке пружины операции надо выполнять в обратном порядке, причем надо учитывать, что шлифованный торец пружины должен быть обращен кверху, а обрезанный и несколько отогнутый конец пружины должен помещаться в самой глубокой части чашки, против отверстия в ее дне.

2. *Отъединением оси качения нижних рычагов.* При этом способе надо выполнить следующие операции:

а) отъединить стойку стабилизатора от опорной чашки пружины;



Фиг. 131 Снятие и постановка пружины передней подвески при помощи двух длинных болтов.

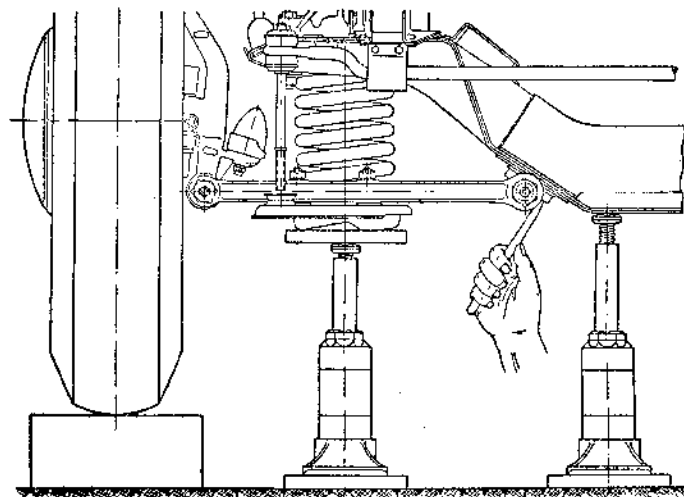
б) подставить домкрат под чашку снимаемой пружины, приподнять колесо на 100 — 150 мм от земли и подставить под колесо подкладку;

в) подставить второй домкрат под поперечину подвески и слегка приподнять ее (на 5—10 мм);

г) расшплинтовать и отвернуть гайки болтов крепления оси нижних рычагов к поперечине и вынуть болты;

д) опускать домкрат, установленный под чашкой пружины, до тех пор, пока пружина не освободится, после чего вынуть пружину.

При установке пружины операции надо выполнять в обратном порядке.



Фиг. 132 Установка оси нижних рычагов подвески при смене пружины.

Ось нижних рычагов не должна поворачиваться во время снятия или установки пружины во избежание нарушения углов установки колес. При постановке на место оси следует пользоваться бородком как показано на фиг. 132.

3. *Снятием нижнего резьбового пальца.* В этом случае порядок операции тот же, что и для предыдущего способа, за исключением операции «г», которая не выполняется, а вместо нее следует отвернуть гайку 1 (см. фиг. 118) и вывернуть резьбовой палец 9.

При постановке резьбового пальца на место необходимо сохранить положение стойки относительно нижних рычагов таким, каким оно было до разборки, чтобы не нарушить углы

установки передних колес.

Уход за передней подвеской

Уход за передней подвеской заключается в своевременной смазке согласно указаниям, данным выше (см: «Смазка автомобиля»), подтяжке ослабевших соединений и регулировке углов установки колес. При подтяжке резьбовых втулок подвески необходимо пользоваться ключом с длинной рукояткой (600 мм) или удлинять рукоятку ключа, надевая на нее трубу. Указанные втулки только при сильной затяжке надежно удерживаются на своих местах.

СТУПИЦЫ ПЕРЕДНИХ КОЛЕС

Ступицы передних колес 10 (фиг. 133) вращаются на двух радиально-упорных шариковых подшипниках. Наружные кольца подшипников запрессованы в ступицу. Внутренние кольца подшипников свободно от руки (но без заметного качания) должны надеваться на цапфу поворотного кулака. Затяжка подшипников производится прорезной гайкой 9. Между гайкой и внутренним кольцом наружного подшипника установлена специальная шайба 7, удерживаемая от вращения усом, входящим в паз на цапфе. Манжетный сальник 15, запрессованный в ступицу, удерживает в ней смазку и предохраняет подшипники от пыли и грязи. С наружной стороны ступица закрыта завернутым в нее колпаком 8.

Затяжку подшипников передних колес необходимо регулировать с особой тщательностью. При слишком слабой затяжке подшипников в них во время движения возникают удары, разрушающие подшипники. При слишком тугой затяжке происходит сильный нагрев подшипников, приводящий к вытеканию смазки, а также к их разрушению.

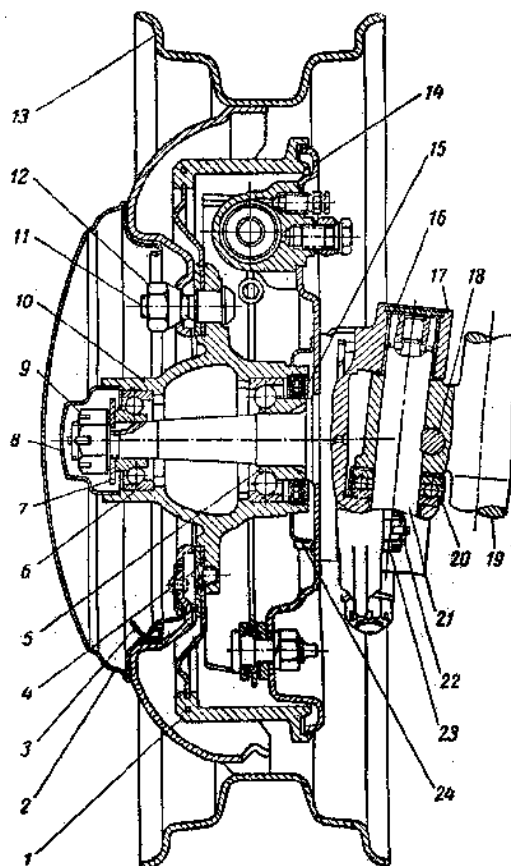
При регулировке подшипников необходимо:

1. Поднять переднюю часть автомобиля, снять колпак колеса и отвернуть колпак ступицы. Расшплинтовать и отпустить ганку на конце цапфы на одну прорезь ($\frac{1}{8}$ оборота). Толкнув колесо рукой, проверить, насколько оно свободно вращается. Если колесо не вращается совершенно свободно, то необходимо устранить причину торможения (задевание барабана за колодки и т. п.) и только после этого приступить к регулировке подшипников.

2. Затянуть гайку ключом с длиной плеча 200 мм усилием одной руки так, чтобы колесо вращалось туго от руки. При затягивании гайки следует нажимать на ключ плавно, без рывков. Одновременно с затяжкой гайки нужно вращать колесо, чтобы шарики заняли правильное положение в подшипниках.

3. Отпустить гайку на $\frac{1}{8}$ оборота и зашплинтовать ее. Если после отвертывания на $\frac{1}{8}$ оборота прорезь гайки не совпадет с отверстием в цапфе под шплинт, то необходимо дополнительно отвернуть гайку до совпадения прорези с отверстием и зашплинтовать гайку.

При указанном выше способе затяжки подшипников обеспечивается надлежащий контакт



Фиг. 133 Переднее колесо и ступица:

1 — тормозной барабан; 2 — колпак колеса; 3 — пружина колпака; 4 — винт; 5 — внутренний подшипник; 6 — наружный подшипник; 7 — шайба; 8 — колпак ступицы; 9 — гайка; 10 — ступица; 11 — шпилька крепления колеса; 12 — гайка; 13 — колесо; 14 — щит тормоза; 15 — сальник ступицы; 16 — заглушка; 17 — поворотный кулак; 18 — стопор шкворня; 19 — стойка подвески; 20 — упорный подшипник; 21 — шкворень; 22 — болт; 23 — гайка; 24 — маслоотражатель.

между шариками и кольцами вследствие небольшого натяга между ними. Не следует допускать зазоров в этих подшипниках, так как это приведет к их быстрому износу.

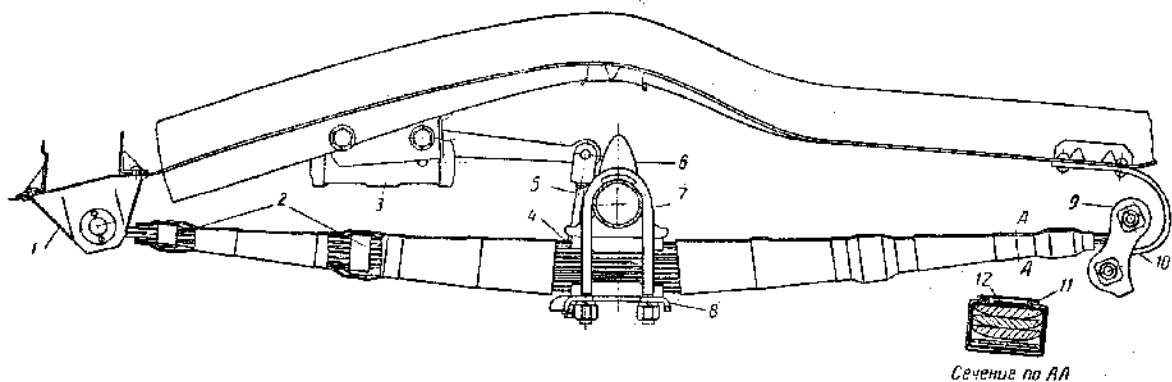
Окончательно правильность регулировки подшипников проверяется наблюдением во время движения автомобиля. Небольшой нагрев ступицы не вреден, но если она нагревается настолько, что до нее нельзя дотронуться рукой, то гайку нужно отпустить еще на одну прорезь. В последнем случае после пробега 100 — 150 км следует опять подтянуть гайку на одну прорезь и снова проверить нагрев.

Необходимо иметь в виду, что о слишком тугей затяжке подшипников водитель быстро узнает по нагреву ступиц, а слишком слабая затяжка никак не проявляется, но затем приводит к преждевременному выходу из строя этих подшипников.

Уход за ступицами заключается в своевременной смазке согласно указаниям, данным выше (см. «Смазка автомобиля») и в регулировке затяжки подшипников.

ЗАДНЯЯ ПОДВЕСКА

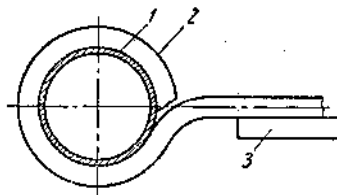
Задняя подвеска автомобиля состоит из двух продольных листовых рессор, работающих совместно с двумя гидравлическими амортизаторами (фиг. 134).



Фиг. 134 Задняя подвеска автомобиля:

1 — передний кронштейн рессоры; 2 — хомуты рессоры; 3 — амортизатор; 4 — рессора; 5 — стойка амортизатора; 6 — буфер-ограничитель хода моста; 7 — стремянка; 8 — накладка; 9 — сережка; 10 — задний кронштейн; 11 — металлический чехол рессоры; 12 — брезент.

Длина рессор 1300 мм, ширина 45 мм. Листы рессор стянуты центровым болтом и снабжены четырьмя хомутами. Для предохранения от попадания грязи и для удержания смазки рессоры обернуты брезентом и заключены в гибкие металлические или матерчатые чехлы. Для увеличения срока службы рессоры изготовляются из листов со скошенными (параболическими) кромками и подвергаются дробеструйной обработке, которая резко повышает сопротивление усталости.



Фиг. 135 Переднее ушко рессоры:

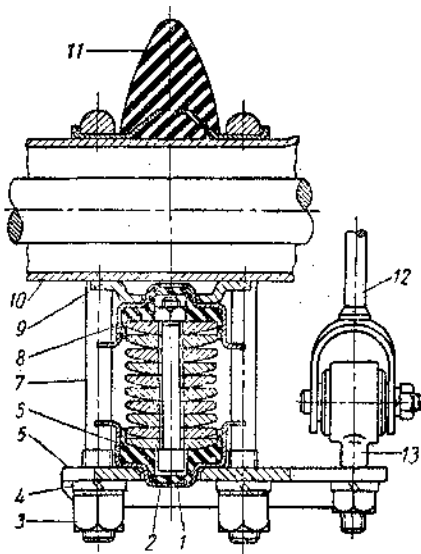
1 — втулка; 2 — коренной лист; 3 — второй лист.

Переднее ушко рессоры (фиг. 135), соединяющее ее с кронштейном, приклепанным к полу кузова, расположено симметрично относительно поперечного сечения коренного листа. При такой конструкции толкающее усилие, действующее вдоль рессоры, вызывает меньшие напряжения, чем при обычном расположении ушка.

В крепление рессор стремянками к заднему мосту (фиг. 136) введены резиновые прокладки 2, заключенные в металлические обоймы 6. Поэтому затягивать гайки стремянок до отказа нельзя во избежание раздавливания указанных прокладок. Подтягивать эти гайки следует нагрузив автомобиль для выпрямления рессор. Перемещение моста вверх при

прогибе рессор ограничивается резиновыми буферами 11.

Толкающее усилие и реактивный крутящий момент от моста к кузову передаются рессорами. На фиг. 137 показано крепление переднего конца рессоры к полу кузова. Две резиновые втулки 3 и 10 (одинаковые) при сборке свободно входят в ушки рессор. Палец 2 с напрессованной на него шайбой 1 проходит через щеки кронштейна и через резиновые втулки. Гайка 6 крепления пальца затягивается до отказа; затяжка ограничивается заплечником на болте, который упирается в усилительную шайбу 7 кронштейна 4. При этом резиновые втулки должны плотно прижиматься наружной поверхностью к ушкам рессор, а внутренней — к пальцам. Таким же образом затягиваются резиновые втулки в подвеске на сержках задних концов рессор (фиг. 138).

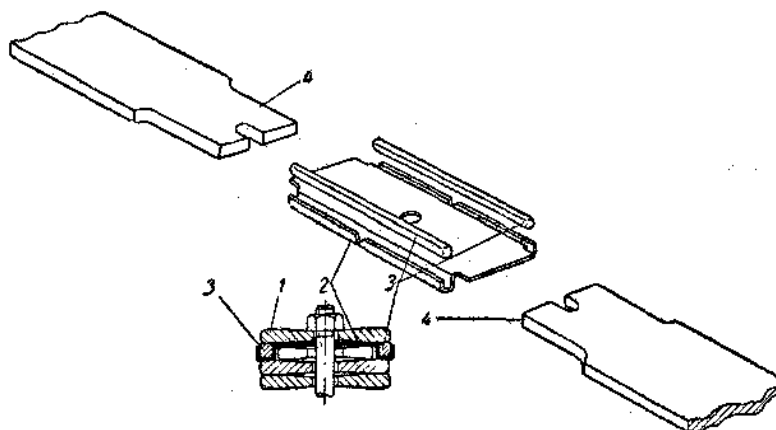


Фиг. 136 Крепление рессоры к заднему мосту:

1 — центральный болт рессоры; 2 — резиновая прокладка; 3 — гайка стремянки; 4 — пружинная шайба; 5 — накладка рессоры; 6 и 8 — обоймы прокладки; 7 — стремянка; 9 — подушка рессоры; 10 — чулок моста; 11 — буфер-ограничитель хода моста вверх; 12 — стойка амортизатора; 13 — проушина стойки.

Во время работы рессорной подвески происходят угловые перемещения ушков относительно пальцев рессор. Эти перемещения должны происходить только вследствие деформации (закручивания) резины втулок. При слабой затяжке или износе втулок, а также вследствие остаточной деформации резины при работе рессор возникает скрип из-за проворачивания втулок по ушкам и пальцам. В таких случаях следует увеличить натяг во втулках постановкой резиновых шайб (толщиной 2—3 мм) между торцами втулок 2 (фиг. 138). Наружный и внутренний диаметры шайб должны быть такими же, как и у втулки (35 и 16 мм соответственно), поэтому шайбу можно изготовить из старой втулки, отрезав от нее колечко толщиной 2—3 мм.

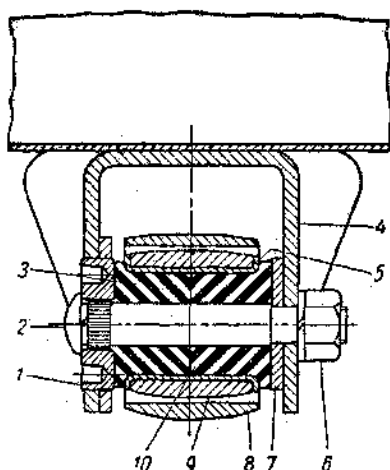
Для лучшего схватывания поверхности втулок с металлом ушков и пальцев необходимо



Фиг. 137 Разрез по центральному болту рессоры старого выпуска (до октября 1948 г.):

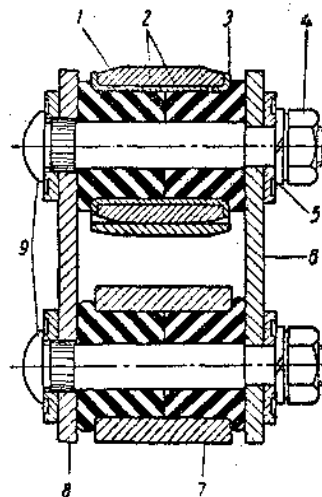
1 — коренной лист; 2 — обойма вкладышей; 3 — вкладыши; 4 — второй коренной лист рессоры.

втулки непосредственно перед постановкой на место окунуть на 2—3 мин. в чистый бензин. Ушки рессор и пальцы перед сборкой должны быть также хорошо промыты бензином. Окончательно затягивать резиновые втулки гайками рессорных пальцев следует, нагрузив рессору весом автомобиля без пассажиров. При таком способе затяжки резина втулок будет работать (закручиваться) при колебаниях автомобиля на рессорах примерно одинаково в обе



Фиг. 138 Крепление переднего конца рессоры к полу кузова:

1 — шайба пальца; 2 — палец; 3 и 10 — резиновые втулки; 4 — кронштейн; 5 — стальная втулка в ушке рессоры; 6 — гайка пальца; 7 — усилительная шайба кронштейна; 8 — второй лист рессоры; 9 — коренной лист рессоры.



Фиг. 139 Крепление заднего конца рессоры на сержке:

1 — коренной лист рессоры; 2 — резиновые втулки; 3 — стальная втулка в ушке рессоры; 4 — гайка; 5 — пружинная шайба; 6 — щека сержки; 7 — задний кронштейн рессоры; 8 — щека сержки с пальцами в сборе; 9 — пальцы.

стороны. Сильно изношенные втулки необходимо заменять новыми. До октября 1948 г. на автомобиль М-20 «Победа» устанавливались рессоры из листов плоского профиля. У этих рессор применялись двойные коренные листы, ушки которых были плотно навиты одно на другое. Вследствие плотной навивки ушков второй коренной лист должен передвигаться (проскальзывать) относительно первого во время работы рессоры. Возможность такого передвижения достигается разрезом второго листа в середине и постановкой в вырез двух распорных вкладышей 3, толщина которых больше толщины второго листа (фиг. 139); от выпадения вкладыши задерживаются обоймой 2.

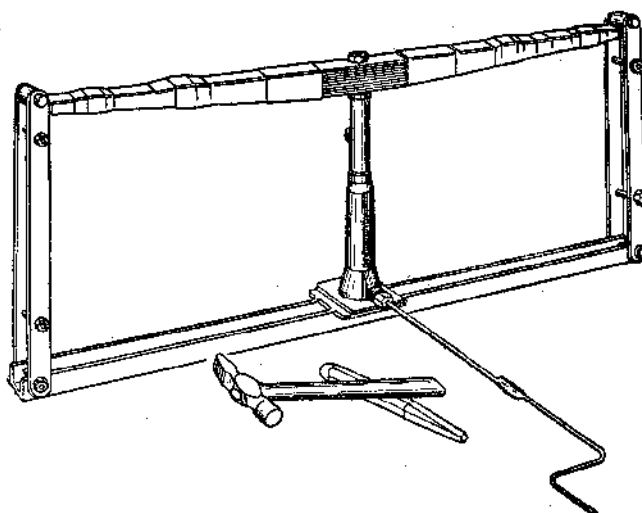
Уход за задней подвеской состоит в периодической смазке листов рессор, подтягивании стремянок и в своевременном устранении проворачивания резиновых втулок в ушках рессор и сергах при появлении скрипа.

Рессоры, не снабженные чехлами, нужно смазывать по мере надобности, но не реже двух раз в год. Если такие рессоры начнут скрипеть, то их необходимо снять с автомобиля, разобрать, промыть керосином и очистить каждый лист с обеих сторон. Затем смазать листы, также с обеих сторон, графитной смазкой, собрать рессоры и удалить излишек смазки, выступившей наружу.

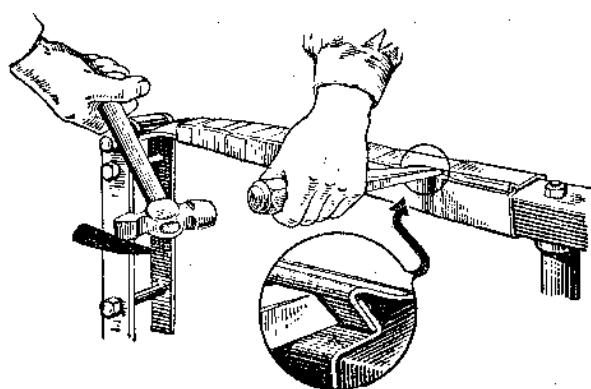
Рессоры, снабженные чехлами надо смазывать только при ремонте автомобиля или при появлении скрипов. Для смазки рессоры чехлы с нее нужно снимать в приспособлении для выпрямления рессоры (фиг. 140). Чтобы снять чехлы, необходимо отогнуть замки соединительной накладке специально заточенным зубилом (фиг. 141) и вытащить накладку, продвигая ее вдоль рессоры.

После снятия чехлов рессору следует разобрать; каждый лист в отдельности очистить и смазать графитной смазкой. Затем рессору собрать, поставив центральной болт и хомутики; выпрямить рессору на том же приспособлении, заполнить смазкой промежутки между скошенными кромками листов и обернуть рессору снаружи куском прочной ткани (брезент и т. п.). После постановки соединительной накладке замки чехлов следует осторожно пригнуть легкими ударами деревянного молотка, не допуская расплющивания загибаемого металла.

Для снятия и постановки матерчатых чехлов приспособлений не требуется.



Фиг. 140 Приспособление для выпрямления рессоры.



Фиг. 141 Снятие металлических чехлов с рессоры.

АМОРТИЗАТОРЫ

Высокие качества рессорной подвески автомобиля М-20 «Победа» в значительной степени зависят от правильности действия амортизаторов. Амортизаторы предназначены для гашения колебаний автомобиля, возникающих при движении по неровностям дорог. Передняя и задняя подвески автомобиля снабжены гидравлическими поршневыми амортизаторами двустороннего действия. Принцип действия гидравлических амортизаторов основан на использовании сопротивления, возникающего при принудительном перетекании жидкости из одной полости в другую через небольшие проходные сечения. Усилия, возникающие внутри амортизаторов, с помощью механической связи гасят колебания автомобиля. Амортизаторы автомобиля М-20 «Победа» — двустороннего действия, т. е. гасят колебания как при перемещении автомобиля вверх (ход отдачи рессор), так и при перемещении его вниз (ход сжатия рессор).

Устройство амортизаторов

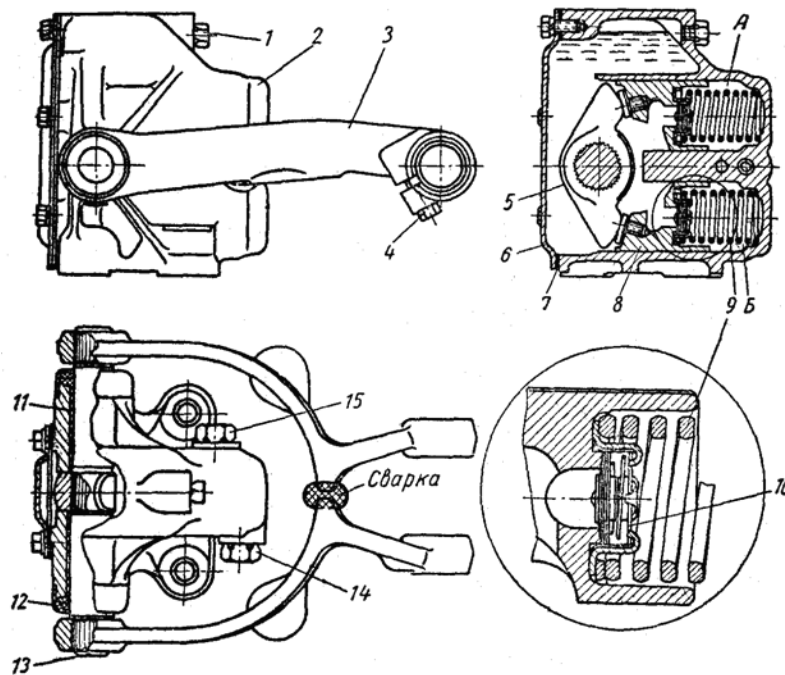
Передние амортизаторы прикреплены ко второй поперечине рамы четырьмя болтами каждый. Левый и правый амортизаторы одинаковые. Рычаги передних амортизаторов являются звеньями рычажной подвески передних колес.

Внутри литого чугунного корпуса 2 (фиг. 142) находятся два цилиндра, расположенные один над другим. Одна сторона цилиндров глухая, закрытая, а другая выходит в резервуар с крышкой, прикрепленной болтами. Между крышкой 6 и привалочной плоскостью корпуса поставлена уплотнительная пробковая прокладка 7. Цилиндры и резервуар заполнены маслом.

В цилиндрах перемещаются поршни 8, в днища которых запрессованы закаленные сухари, служащие упорами для кулачка 5. Пружины 9 постоянно прижимают поршни к кулачку,

который закреплен с помощью мелких шлицев на валике 13 и качается вместе с ним. На наружных концах валика, также на мелких шлицах, посажены изогнутые рычаги 3, сваренные между собой в месте их соприкосновения. Эти рычаги, как указывалось, являются звеном рычажной подвески переднего колеса. Места выхода валика 13 из корпуса уплотнены сальниками 12, препятствующими вытеканию жидкости наружу. Каждый сальник состоит из кольца, изготовленного из маслоупорной резины, пробкового кольца и колпачка, напрессованного на шейку корпуса.

В поршнях помещены обратные клапаны 10, корпуса которых прижаты к днищам поршней пружинами 9. Через клапаны 10 жидкость может поступать из резервуара в цилиндры; обратный путь для жидкости этими клапанами закрыт. Полости цилиндров нижнего Б и верхнего А соединены каналами, в которых расположены рабочие клапаны — хода отдачи 15 (фиг. 143) и хода сжатия 14 (фиг. 144).



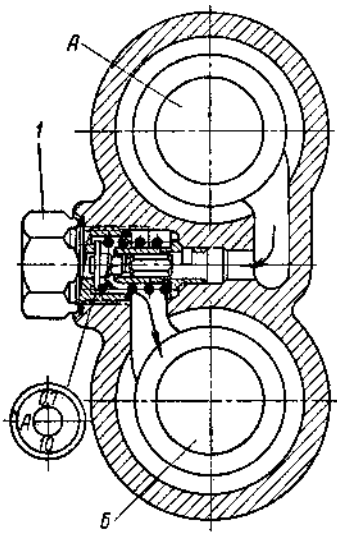
Фиг. 142 Передний амортизатор:

1 — пробка наливного отверстия; 2 — корпус амортизатора; 3 — рычаги; 4 — болт клеммового зажима; 5 — кулачок; 6 — крышка; 7 — уплотнительная пробковая прокладка; 8 — поршень; 9 — пружина поршня; 10 — обратный клапан; 11 — втулка валика; 12 — сальник валика; 13 — валик амортизатора; 14 — пробка рабочего клапана хода сжатия; 15 — пробка рабочего клапана хода отдачи; А — полость верхнего цилиндра; Б — полость нижнего цилиндра.

При качании автомобиля на его подвеске рычаг 3 (фиг. 142) поворачивает валик 13 и заклиненный на нем кулачок 5 передвигает один из поршней внутрь цилиндра. При этом второй поршень под действием пружины 9 выдвигается из другого цилиндра, оставаясь все время прижатым к кулачку 5. В результате этих перемещений жидкость принудительно перетекает из одного цилиндра в другой через какой-либо из рабочих клапанов и оказывает сопротивление перемещению поршней и, следовательно, поворачиванию валика 13. Создается сопротивление относительно перемещению колес и рамы (кузова) автомобиля, которое и гасит колебания автомобиля. Во время хода отдачи, когда рычаг 3 идет вниз, жидкость из верхнего цилиндра А через клапан 15 (см. также фиг. 143) перегоняется в нижний цилиндр Б. Если отдача рессор плавная, то жидкость течет через клапан 15 по лыске на его стержне, а клапан остается прижатым к седлу. При резкой отдаче рессоры давление жидкости в цилиндре А возрастает, клапан поднимается над седлом, сжимая пружину, и сечение для прохода жидкости увеличивается.

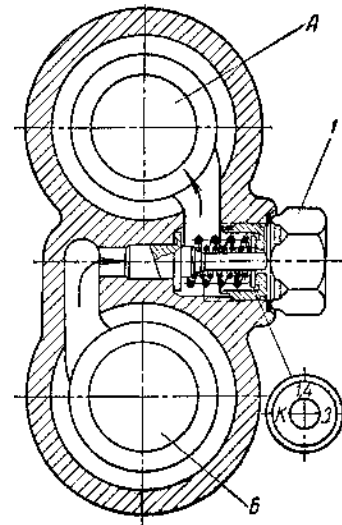
При ходе сжатия (рычаг 3 идет вверх) происходит перетекание жидкости из нижнего цилиндра Б в верхний А через клапан 14 (см. также фиг. 144). Этот клапан имеет две пружины: внутреннюю слабую, закрывающую клапан, и наружную сильную, такой длины,

что при закрытом клапане она торцами на него не опирается и, следовательно, не действует на клапан, пока он закрыт.



Фиг. 143 Расположение и устройство рабочего клапана хода отдачи переднего амортизатора:

1 — пробка клапана хода отдачи; А — полость верхнего цилиндра; Б — полость нижнего цилиндра; в кружке показана маркировка клапана, выбитая на его шайбе; стрелками показано направление потока жидкости при ходе отдачи.



Фиг. 144 Расположение и устройство рабочего клапана хода сжатия переднего амортизатора:

1 — пробка клапана хода сжатия; А — полость верхнего цилиндра; Б — полость нижнего цилиндра; в кружке показана маркировка клапана, выбитая на его шайбе; стрелками показано направление потока жидкости при ходе сжатия

При слабом толчке, полученном колесом, давления жидкости достаточно только для того, чтобы сжать внутреннюю пружину, и поэтому клапан поднимется лишь до упора в торец наружной пружины (на 1,5 мм); проходные сечения клапана при этом получают относительно небольшими. При сильном толчке наружная пружина также сжимается, часть скошенного торца клапана поднимается выше седла и проходное сечение клапана значительно увеличивается.

Задние амортизаторы прикреплены двумя болтами к полу кузова. Левый и правый амортизаторы не одинаковые, но симметричные.

В нижней части литого чугунного корпуса 4 (фиг. 145) имеется, цилиндр, закрытый с обеих сторон туго завернутыми крышками 1 с фибровыми прокладками 3 и стальными круглыми пластинами 2, имеющими кольцевые выточки со стороны фибровой прокладки. Над цилиндром помещен резервуар; герметично закрытый сверху заглушкой 6. Цилиндр и резервуар заполнены маслом.

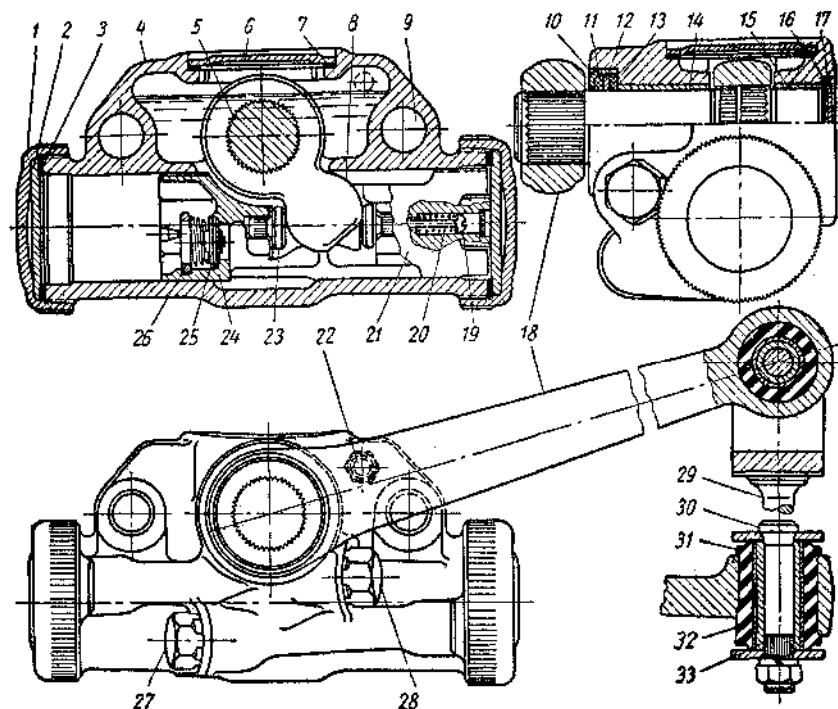
Внутри цилиндра находится поршень, состоящий из двух половин 21 и 24. В каждой половине поршня помещены обратные клапаны 25, удерживаемые на месте пружинными кольцами 26. Через клапаны 25 жидкость может поступать из резервуара в цилиндры; обратный путь для жидкости этими клапанами закрыт. Половины поршня стянуты двумя винтами 19, под головки которых установлены пружины 20. С внутренней стороны в поршни запрессованы стальные сухари 23, служащие упорами для кулачка 8, который с помощью мелких шлицев закреплен на валике 5. Пружины 19, стягивая половины поршня, постоянно прижимают их к кулачку 8. Валик 5 работает в двух бронзовых втулках 14 и 15. На внешнем конце валика на мелкие шлицы напрессован рычаг 18.

Место выхода валика из картера уплотнено сальником, состоящим из резинового кольца 12 из маслоупорной резины, двух пробковых колец 11 и 13, расположенных по обеим сторонам резинового кольца, и металлической чашки 10, запрессованной в корпус.

Рычаг амортизатора шарнирно соединен с подкладкой задней рессоры с помощью стойки 29. Устройство шарнира на обоих концах стойки одинаковое. Шарнир состоит из трех втулок: резиновой 31, в которую посажена бронзовая 32, работающая по стальной 33. Проушина стойки стянута пальцем 30 с гайкой. Стальная втулка 33 зажата в проушине. При

перемещениях стойки бронзовая втулка вращается относительно зажатой стальной. Резиновая втулка компенсирует перекосы стойки.

Принцип действия задних амортизаторов такой же, как передних. Рабочие клапаны и их



Фиг. 145 Задний правый амортизатор

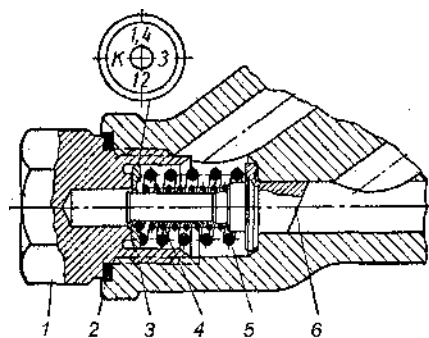
1 — крышка цилиндра; 2 — стальная пластина; 3 — фибровая прокладка; 4 — корпус амортизатора; 5 — валик амортизатора; 6 — заглушка резервуара; 7 — прокладка заглушки; 8 — кулачок; 9 — отверстия для крепления амортизатора; 10 — чашка сальника; 11 и 13 — пробковые кольца сальника; 12 — резиновое кольцо сальника; 14 и 15 — втулки валика; 16 — прокладка заглушки; 17 — заглушка; 18 — рычаг; 19 — стяжной винт поршня; 20 — пружина стяжного винта; 21 и 24 — половины поршня; 22 — пробка наливного отверстия; 23 — сухарь поршня; 25 — обратный клапан; 26 — пружинное стопорное кольцо; 27 — пробка рабочего клапана хода сжатия (только правого амортизатора); 28 — пробка рабочего клапана хода отдачи (только правого амортизатора); 29 — стойка; 30 — палец шарнира стойки; 31 — резиновая втулка шарнира стойки; 32 — бронзовая втулка шарнира стойки; 33 — стальная втулка шарнира стойки.

расположение показаны: на фиг. 146 — хода сжатия и на фиг. 147 — хода отдачи. Устройство их такое же, как соответствующих клапанов передних амортизаторов. Во время хода отдачи, когда наружный рычаг амортизатора идет вниз, жидкость из полости *A* перегоняется в полость *B* через клапан 2 (фиг. 148).

При плавной отдаче рессор жидкость течет через клапан 2 по лыске на его стержне (см. также фиг. 147), а клапан остается прижатым к седлу. При резкой отдаче рессор давление жидкости возрастает, клапан поднимается над седлом, сжимая пружину, и сечение для прохода жидкости увеличивается.

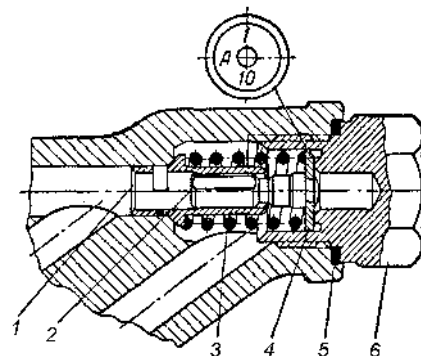
При ходе сжатия (наружный рычаг идет вверх) жидкость протекает из камеры 3 в камеру 1 (фиг. 148). При плавном сжатий рессор жидкость течет через малые проходные сечения обоих клапанов 4 и 5, в клапане 4 на лыске на стержне, а в клапане 5 через небольшое сечение, открытое тарелкой, поднявшейся до упора в торец наружной пружины (см. также фиг. 146). При резком дорожном толчке вследствие возрастания давления жидкости сжимается наружная пружина клапана 5 и проходное сечение через этот клапан увеличивается (кроме того, продолжается перетекание жидкости по лыске клапана 4, которое при большом открытии клапана 5 практического значения не имеет).

Передние и задние амортизаторы, в которых проходные сечения автоматически



Фиг. 146 Устройство рабочего клапана хода сжатия заднего амортизатора:

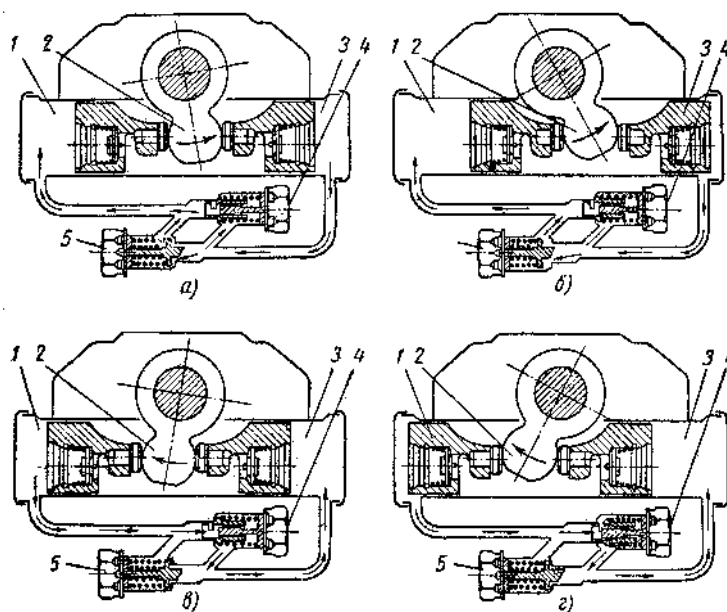
1 — пробка клапана; 2 — алюминиевая прокладка пробки; 3 — шайба; 4 — внутренняя слабая пружина; 5 — наружная сильная пружина; 6 — клапан. В кружке показана маркировка клапана, выбитая на его шайбе.



Фиг. 147 Устройство рабочего клапана хода отдачи заднего амортизатора:

1 — втулка клапана; 2 — клапан; 3 — пружина; 4 — шайба; 5 — алюминиевая прокладка пробки клапана; 6 — пробка клапана. В кружке показана маркировка клапана, выбитая на его шайбе.

изменяются в зависимости от силы дорожных толчков, при соответствующей регулировке обеспечивают в амортизаторах такие гидравлические сопротивления, которые необходимы для гашения колебаний автомобиля на подвеске при различных условиях движения и на



Фиг. 148 Схема работы амортизатора:

а — при плавном сжатии рессор; б — при резком сжатии рессор; в — при плавной отдаче рессор; г — при резкой отдаче рессор; 1 и 3 — камера цилиндра; 2 — кулачок; 4 — рабочий клапан хода отдачи; 5 — рабочий клапан хода сжатия.

различных дорогах. Рабочие клапаны предотвращают возникновение в цилиндрах чрезмерных давлений, которые могут вызвать поломку деталей.

Следует помнить, что во всех амортизаторах сопротивление при ходе сжатия значительно меньше, чем при ходе отдачи,

Уход за амортизаторами

Регулировка амортизаторов во время эксплуатации не требуется. При уходе за амортизаторами нужно выполнять следующее:

- 1) периодически осматривать амортизаторы и своевременно подтягивать их крепления;
- 2) доливать амортизаторную жидкость согласно карте смазки;
- 3) один раз в год промывать амортизаторы бензином и вновь заполнять их свежей

жидкостью.

Наполнение амортизаторов производится через отверстия, закрытые пробками 1 (фиг. 142) и 22 (фиг. 145). Следует применять веретенное масло АУ или при его отсутствии смесь масел: 60% трансформаторного и 40% турбинного 22. Можно применять одно трансформаторное масло, но в этом случае амортизаторы будут несколько мягче. Не допускается заливать в амортизаторы для повышения их отдачи масла, имеющие большую вязкость, чем указанная смесь, так как это приведет к быстрому износу амортизаторов, а при наступлении холодной погоды — к поломкам.

Заливать жидкость в амортизаторы надо до уровня наполнительных отверстий при горизонтальном положении осей рабочих цилиндров. Пространство выше наполнительных отверстий обязательно должно оставаться свободным. Добавлять жидкость в передние амортизаторы можно не снимая их с автомобиля. Необходимо при этом снимать колесо, подложив предварительно под тормозной барабан брусок. Для добавления жидкости в задние амортизаторы их нужно снимать с автомобиля. Снятый задний амортизатор следует зажимать в тиски за рычаг, но ни в коем случае не за корпус.

Перед отвертыванием пробки наполнительного отверстия необходимо тщательно очистить грязь вокруг нее, чтобы грязь не попала внутрь амортизатора. При заполнении амортизатора жидкостью необходимо покачивать рычаг для удаления воздуха из цилиндров и добавлять жидкость до тех пор, пока не прекратится понижение уровня при качании рычага. Наполнительное отверстие при прокачивании нужно прикрывать (можно пальцем) во избежание выплескивания жидкости. Для прокачивания передних амортизаторов, установленных на автомобиле, его раскачивают за передний буфер.

Промывать амортизатор следует один раз в год. Для промывки амортизаторы необходимо снять с автомобиля. Зажимая каждый амортизатор за рычаги в тиски, надо вывернуть пробки рабочих клапанов (по два на каждом амортизаторе), вынуть клапаны и вылить из корпусов жидкость. Промывать амортизаторы следует бензином, заливая его через наполнительные отверстия. При этом надо тщательно промывать корпусы и каналы рабочих клапанов. Для промывки не нужно открывать крышки б на передних амортизаторах (см. фиг. 142) и отвертывать пробки 1 на задних (см. фиг. 145). После промывки надо просушить амортизатор и поставить рабочие клапаны на место, надежно затянув пробки их гнезд. Алюминиевые прокладки, стоящие под этими пробками, рекомендуется при каждой разборке заменять новыми во избежание течи. Замена алюминиевых прокладок свинцовыми не допускается, так как свинец легко выдавливается из-под пробок; можно ставить прокладки из мягкой красной меди. Новые прокладки должны иметь толщину 0,8 мм; соблюдение этого размера очень важно, так как от этого зависит натяжение пружин клапанов, т. е. рабочая характеристика амортизаторов.

Заполнение рабочей жидкости после промывки производится обычным порядком. В задний амортизатор заливается 145 см³ жидкости, а в передний 235 см³.

Особое внимание должно быть обращено на то, чтобы все рабочие клапаны были поставлены на свои места. Если поменять местами клапаны хода отдачи и сжатия, то амортизатор будет работать неправильно. Не желательно даже переставлять одноименные клапаны с одного амортизатора на другой, т. е. не следует ставить, например, клапан хода отдачи из левого заднего амортизатора на соответствующее место в правый задний амортизатор.

Для различия все рабочие клапаны маркированы следующим образом.

У передних амортизаторов клапан хода отдачи имеет клеймо $\frac{0,7}{A10}$ и ставится в корпус со стороны наружного рычага с резьбой в бобышке (см. фиг. 142). Клапан хода сжатия имеет клеймо $K\frac{1,4}{10}3$ и ставится в корпус со стороны наружного рычага, имеющего разрезную бобышку с клеммовой затяжкой; гнездо в корпусе расположено около глухого конца цилиндра (фиг. 142).

В задних амортизаторах клапан хода отдачи имеет клеймо $\frac{1}{A10}$ и он установлен: в *правом амортизаторе* со стороны рычага и наливной пробки, выше оси рабочего цилиндра (фиг. 145), в *левом амортизаторе* — со стороны рычага и наливной пробки, ниже оси рабочего цилиндра (фиг. 145). Клапан хода сжатия имеет клеймо $K \frac{1,4}{12} 3^*$ и установлен в *правом амортизаторе* с противоположной стороны рычага и наливной пробки, ниже оси рабочего цилиндра, а в *левом амортизаторе* с противоположной стороны рычага и наливной пробки, выше оси рабочего цилиндра.

Ремонт и разборка амортизаторов

Конструкция амортизаторов автомобиля М-20 «Победа» (как и других гидравлических современных амортизаторов) не приспособлена для ремонта в гаражных условиях. Для их ремонта требуется механическая обработка весьма высокого класса точности и специальное оснащение, которого в гаражах, как правило, не имеется. Однако, так как работникам эксплуатации все же приходится исправлять некоторые недостатки в амортизаторах, ниже приведены основные положения, которые надо при этом учитывать.

Течь в сальнике — наиболее часто встречающаяся неисправность. Для доступа к сальникам нужно спрессовать рычаги, причем у передних амортизаторов необходимо при этом разрезать ножовкой место сварки рычага. Для снятия рычагов требуется или сильный съемник или специальное приспособление к гаражному прессу. Разборка с помощью молотка неизбежно приводит к порче амортизатора.

Если течь в сальнике происходит вследствие неисправностей деталей самого сальника, то ее можно устранить заменой деталей. Если же течь вызвана износом валика или втулок в корпусе, то ее без замены изношенных деталей устранить невозможно. Такой амортизатор надо сдать для ремонта в мастерские.

При сварке рычагов переднего амортизатора необходимо вставлять в их бобышки специальную скалку для обеспечения соосности бобышек. Сварку следует производить электрической дугой, не допуская сильного нагревания места сварки во избежание коробления рычагов.

При незначительной течи в сальнике следует ограничиваться только более частой доливкой жидкости.

Нельзя зажимать амортизатор в тиски за корпус, так как при этом точно обработанный рабочий цилиндр теряет правильную форму и амортизатор становится неполноценным или окончательно перестает действовать. Для работ, при выполнении которых не требуется больших усилий, амортизаторы можно зажимать в тиски за их рычаги, как указывалось выше. Если же для выполнения работы требуется приложение больших усилий (например, отвертывание пробок на концах цилиндра заднего амортизатора), то амортизаторы надо крепить в приспособлениях (на угольнике, плите), используя отверстия для крепления амортизатора на автомобиле.

Отвертывание крышек цилиндра заднего амортизатора и установка их на место — очень ответственные операции. Надо учитывать, что эти крышки закрывают рабочие полости цилиндра, в которых давление жидкости очень велико (доходит до 100 кг/см^2) и что, кроме того, крышки штампованные. Достаточно только один раз отвернуть крышку трубным ключом, чтобы она была окончательно испорчена. При установке такой крышки течь совершенно неизбежна.

Прежде чем отвернуть крышку, надо убедиться, что это действительно необходимо. Не следует отвертывать крышку только для того, чтобы посмотреть, в каком состоянии находится цилиндр.

Перед отвертыванием крышки необходимо надежно закрепить амортизатор, как указано

* В автомобилях выпуска до 1953 г. применялись клапаны с клеймом $K \frac{2,8}{12} 3$.

выше; отвертывать крышку следует специальным кольцевым ключом с внутренними зубцами, надетыми на мелкие шлицы пробки. Длина рукоятки этого ключа должна быть 700—800 мм. Шлицы на крышке обрабатываются на заводе протяжкой, и поэтому на всех пробках они совершенно одинаковые; ключ, сделанный по одной крышке, подойдет к любой другой. При постановке крышек на место необходимо обязательно менять фибровые прокладки 3 (фиг. 145), так как старые уже обжаты и к повторной установке совершенно непригодны.

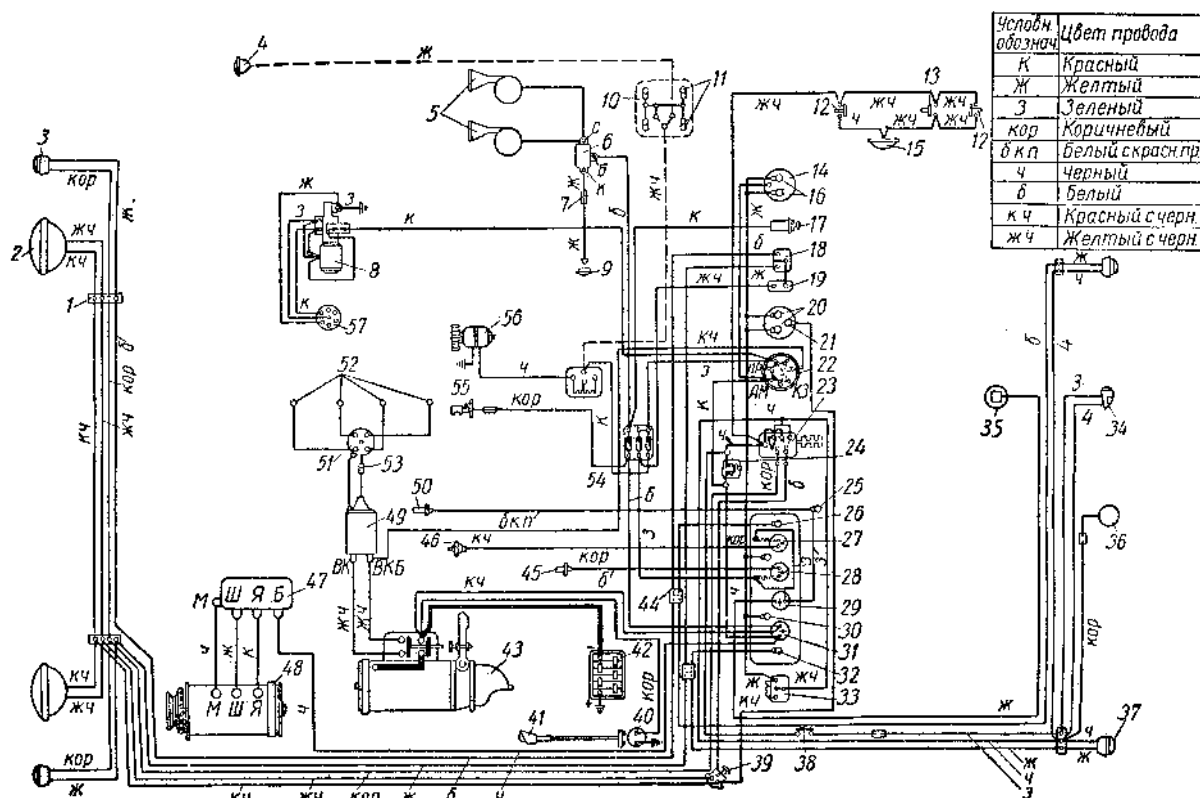
Без действительной необходимости разбирать амортизаторы не следует, а при разборке нужно быть крайне внимательным и осторожным.

ГЛАВА III

ЭЛЕКТРООБОРУДОВАНИЕ

ОБЩИЕ СВЕДЕНИЯ

На автомобиле М-20 «Победа» применена однопроводная система проводки, при которой вторым («плюсовым») проводом служат все металлические части автомобиля («масса» автомобиля). При такой системе каждый источник электрической энергии и каждый потребитель ее имеют один полюс, включенный на «массу».



Фиг. 149 Принципиальная схема электрооборудования:

1 — соединительная панель проводов; 2 — фара; 3 — подфарник; 4 — опознавательный знак такси (таксометр и опознавательный знак устанавливаются только на такси); 5 — сигналы; 6 — реле сигналов; 7 — соединительная муфта; 8 — электродвигатель стеклоочистителя; 9 — кнопка сигналов; 10 — таксометр; 11 — лампы освещения таксометра; 12 — выключатели плафона дверные; 13 — выключатель плафона ручной; 14 — часы; 15 — плафон; 16 — лампы освещения часов; 17 — прикуриватель; 18 — переключатель указателей поворота; 19 — прерыватель указателей поворота; 20 — лампы освещения спидометра; 21 — индикатор дальнего света фар; 22 — замок зажигания; 23 — центральный переключатель света; 24 — термометаллический кнопочный предохранитель; 25 — контрольная лампа температуры воды в радиаторе; 26 — индикатор правого поворота; 27 — манометр масла; 28 — термометр воды; 29 — указатель уровня бензина; 30 — лампа освещения приборов; 31 — амперметр; 32 — индикатор левого поворота; 33 — выключатель освещения приборов; 34 — фонарь стоп-сигнала и освещения номерного знака; 35 — реостат указателя уровня бензина; 36 — фонарь багажника с автоматическим включателем; 37 — задний фонарь; 38 — включатель стоп-сигнала; 39 — ножной переключатель света; 40 — штепсельная розетка; 41 — переносная лампа; 42 — аккумуляторная батарея; 43 — стартер; 44 — соединительная муфта; 45 — датчик термометра; 46 — датчик манометра; 47 — реле-регулятор; 48 — генератор; 49 — индукционная катушка; 50 — датчик температуры воды в радиаторе; 51 — распределитель; 52 — свечи зажигания; 53 — гасящее сопротивление; 54 — блок предохранителей; 55 — подкапотная лампа; 56 — электродвигатель вентилятора обдува ветрового

Номинальное напряжение в системе электрооборудования 12 в.

Электрооборудование автомобиля можно разделить на следующие группы:

- 1) источники электрической энергии: генератор постоянного тока с реле-регулятором и аккумуляторная батарея;
- 2) система зажигания: распределитель, катушка зажигания, свечи зажигания провода и замок (выключатель) зажигания (см. стр. 131);

- 3) электрический стартер;
 - 4) освещение и световая сигнализация: фары, подфарники, задние фонари, световые указатели поворота, фонари номерного знака и стоп-сигнала, лампы освещения приборов, контрольная лампа дальнего света фар, сигнальная лампа температуры воды в радиаторе, плафон освещения кузова, лампа освещения двигателя (подкапотная лампа), фонарь освещения багажника, переносная лампа, а также выключатели света и переключатели;
 - 5) звуковые сигналы;
 - 6) электрический стеклоочиститель и электродвигатель вентилятора обдува ветрового стекла;
 - 7) прикуриватель;
 - 8) провода и предохранители;
 - 9) электрические приборы.
- Принципиальная схема электрооборудования дана на фиг. 149.

АККУМУЛЯТОРНАЯ БАТАРЕЯ

Нормальная эксплуатация автомобиля возможна только при исправном состоянии аккумуляторной батареи.

При своевременном выполнении несложных операций ухода значительно увеличивается срок службы батареи и уменьшаются неисправности в работе электрооборудования автомобиля.

На автомобиле М-20 «Победа» установлена аккумуляторная батарея 6СТЭ-54, состоящая из шести элементов, соединенных последовательно. Номинальное напряжение батареи 12 в, емкость при 10-часовом режиме разрядки 54 а ч. В каждом элементе девять пластин, из них четыре положительных и пять отрицательных. Плотность электролита при полностью заряженной аккумуляторной батарее в средней полосе СССР должна быть зимой 1,285. В летнее время в средней полосе и зимой в жарких районах СССР (например, в Средней Азии) плотность электролита следует понизить до 1,27 в заряженной батарее. В северных областях в зимний период во время морозов ниже -35°C плотность электролита следует повысить до 1,31. В южных районах летом плотность нужно снизить при заряженной батарее до 1,24.

Плотность электролита при 15°C	1,10	1,15	1,20	1,25	1,29	1,30	1,32	1,35
Температура замерзания $^{\circ}\text{C}$	-7	-14	-25	-50	-74	-66	-64	-49

Следует учитывать, что при повышении плотности электролита срок службы батареи сокращается. Поэтому в средней полосе СССР, где сильные морозы бывают кратковременны, повышать плотность электролита следует только в тех случаях, когда по условиям эксплуатации автомобиля батарея систематически недозаряжается, а при длительных стоянках автомобиля на морозе не представляется возможным хранить батарею в теплом месте.

Таблица 4

Плотность электролита при 15°C		
в конце зарядки	при разрядке на 25%	при разрядке на 50%
1,310	1,270	1,230
1,285	1,245	1,205
1,270	1,230	1,190
1,240	1,200	1,160

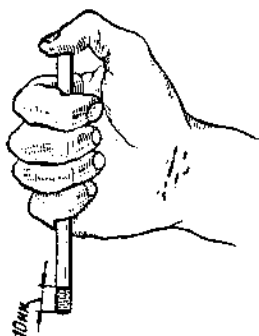
Ниже приведена температура замерзания электролита в батарее различной плотности

Не следует допускать разрядку батареи более чем на 50% летом, и на 25% зимой. Это значит, что плотность электролита не должна падать ниже 1,19 летом и 1,23 зимой, если плотность электролита заряженной батареи была 1,27 (табл. 4). При такой разрядке батарею

следует немедленно снять и отдать на зарядную станцию, а систему электрооборудования проверить и устранить причины разрядки.

При низкой температуре воздуха емкость аккумуляторной батареи падает приблизительно на 1—2 % на каждый градус уменьшения температуры. Таким образом, при температуре — 15° С емкость аккумуляторной батареи уменьшается примерно на 40%. В то же время зимой ввиду большой вязкости масла для пуска двигателя требуется большая мощность. Поэтому при сильном морозе, желая увеличить срок службы аккумуляторной батареи, холодный двигатель рекомендуется пускать только пусковой рукояткой, а для обеспечения надлежащего срока службы батареи при безгаражном хранении батарею на время стоянки автомобиля нужно снимать и хранить в теплом помещении. Если автомобиль остановлен надолго, то батарею рекомендуется снимать и хранить в теплом месте, периодически подзаряжая ее.

Проверка уровня электролита

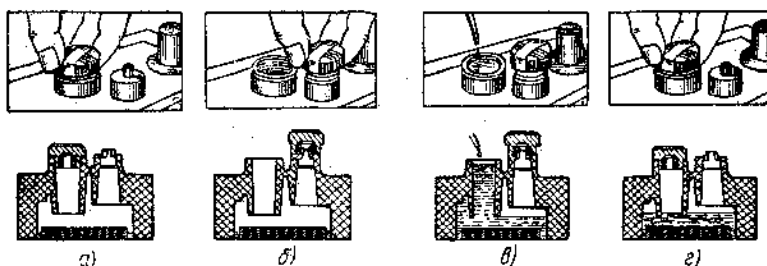


Фиг. 150 Проверка уровня электролита при помощи стеклянной трубки.

Нормально уровень электролита должен быть на 10 — 15 мм выше защитной решетки пластин. Высота уровня измеряется с помощью стеклянной трубки внутренним диаметром 3—5 мм. При измерении трубку поочередно опускают в наливную горловину каждого элемента до упора в решетку, закрывают сверху пальцем руки (фиг. 150) и вынимают. Высота столбика электролита в трубке соответствует высоте уровня электролита над защитной решеткой.

Если уровень недостаточен, следует долить дистиллированной воды. Зимой воду рекомендуется доливать непосредственно перед выездом, чтобы избежать ее замерзания. Электролит приходится доливать очень редко, только в тех случаях, когда установлено, что понижение уровня произошло в результате выливания электролита по каким-либо причинам (например, вследствие выбивания его струей в конце зарядки при отсутствии отражательной пластины в вентиляционной камере элемента). В таких случаях после устранения неисправности следует доливать электролит такой же плотности, как и оставшийся в элементе.

Доливать дистиллированную воду (или электролит) в аккумуляторную батарею



Фиг. 151 Последовательность операций при доливке аккумуляторной батареи.

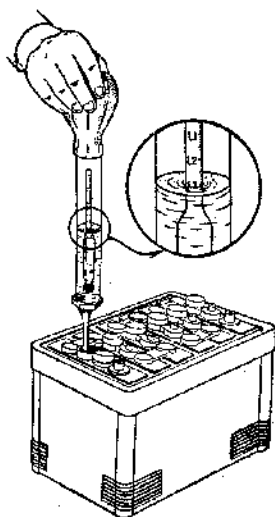
необходимо следующим образом (фиг. 151).

Вывернуть пробку наливного отверстия (фиг. 151, а) и плотно закрыть вентиляционное отверстие, расположенное рядом с наливным (фиг. 151, б). Долить жидкость почти до края наливного отверстия (на 5—10 мм ниже, фиг. 151, в).

Поставить пробку на место. Уровень электролита при этом понизится до нормального и дальнейшей доливки не потребуется (фиг. 151, г).

Измерение плотности электролита

Плотность электролита характеризует степень заряженности батареи. Представление о влиянии степени заряженности на плотность электролита дают данные, приведенные в табл. 4. Измерение плотности производится специальным ареометром, помещенным в пипетку



Фиг. 152 Измерение плотности электролита.

(фиг. 152).

После доливки в электролит воды или после пользования стартером плотность следует измерять во время зарядки небольшим током или после перерыва в работе батареи на 1—2 часа, чтобы электролит успел стать однородным.

При определении степени заряженности аккумуляторной батареи, а также при заливке электролита в новую батарею следует учитывать влияние температуры электролита на его плотность и всегда вводить соответствующую поправку, т. е. приводить плотность к 15° С.

Величины поправки в зависимости от температуры электролита приведены ниже.

Температура электролита в °С	Поправка к показаниям ареометра	Температура электролита в °С	Поправка к показаниям ареометра
+45	+0,02	—15	—0,02
+30	+0,01	—30	—0,03
+15	0	—45	—0,04
0	-0,01		

Пр и м е ч а н и е . При температуре электролита в элементах аккумуляторной батареи более 15° С найденную поправку надо прибавить к показаниям ареометра. При температуре ниже 15° С поправку следует вычитать.

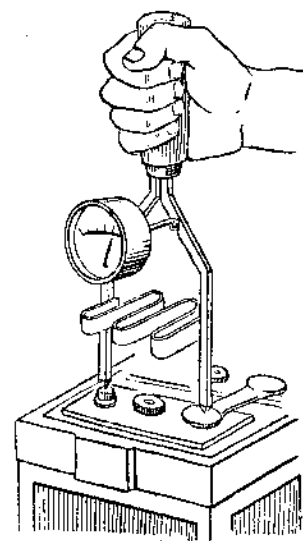
Если плотность электролита в элементах батареи неодинакова, то ее следует уравнивать, добавляя более крепкий электролит или дистиллированную воду. Причем уравнивать плотность электролита можно лишь при условии, что батарея полностью заряжена, в соответствии с прилагаемой к автомобилю инструкцией аккумуляторного завода по эксплуатации и уходу за аккумуляторной батареей.

Проверка аккумуляторной батареи нагрузочной вилкой

Для определения исправности аккумуляторной батареи и степени ее заряженности, кроме проверки плотности электролита, следует один раз в месяц проверять состояние каждого элемента батареи под нагрузкой большим током, пользуясь нагрузочной вилкой, снабженной сопротивлением и вольтметром (фиг. 153).

Напряжение, которое должен показывать вольтметр при проверке, зависит от типа и конструкции нагрузочной вилки.

Величина этого напряжения указывается в заводской инструкции, прилагаемой к вилке. При проверке вилкой ГАРО, модель 512, снабженной нагрузочным сопротивлением, рассчитанным примерно на ток 150 а, напряжение каждого элемента заряженной батареи должно быть не ниже 1,5 в и должно устойчиво удерживаться в течение 5 сек. Если напряжение при этом будет ниже 1,5 в или снизится во время проверки, то это означает, что батарея разряжена или неисправна. Аккумуляторная батарея также неисправна, если напряжение отдельных элементов неодинаково и отличается более чем на 0,1 в. При испытании батареи нагрузочной вилкой отверстия в крышках элементов должны быть закрыты пробками.



Фиг. 153 Проверка элементов аккумуляторной батареи нагрузочной

Уход за аккумуляторной батареей

Уход за аккумуляторной батареей заключается в периодическом осмотре батареи и поддержании ее в чистоте и в заряженном состоянии.

Загрязнение поверхности батареи, наличие окислов на клеммах, а также неплотные и загрязненные соединения вызывают быструю разрядку аккумуляторной батареи и препятствуют полной ее зарядке. Частое и длительное пребывание батареи в разряженном или даже полуразряженном состоянии вызывает сульфатацию пластин (покрытие кристаллами сернокислого свинца). Это приводит к снижению емкости батареи и к увеличению ее внутреннего сопротивления. При длительном пребывании в разряженном состоянии батарея в результате сульфатации полностью выходит из строя.

Обнажение пластин вследствие понижения уровня электролита также вызывает сульфатацию обнаженных частей.

Для обеспечения правильной работы и долговечности аккумуляторной батареи необходимо прежде всего поддерживать в ней должный уровень электролита. При испарении электролита из него улетучивается вода, поэтому для пополнения убыли электролита следует доливать в аккумуляторную батарею только дистиллированную воду.

Если нет дистиллированной воды, то можно употреблять воду, полученную из чистого снега, или дождевую воду, но собранную не с железных крыш и не в железную посуду. Применять водопроводную воду категорически воспрещается, так как в ней имеются вредные примеси (железо, хлор и др.), которые разрушающе действуют на батарею.

Во время нормальной эксплуатации на автомобиле аккумуляторная батарея постоянно заряжается и разряжается в процессе работы и дополнительной зарядки ее не требуется. Если же во время работы батареи зарядка по каким-либо причинам не покрывает расхода энергии, то батарею следует снять с автомобиля и сдать на зарядную станцию.

Такую батарею следует заряжать током 4 — 5 а до начала выделения газа. После этого, уменьшив силу тока до 1,5 — 2 а, продолжать зарядку в течение 2 час. до обильного выделения газа и постоянства напряжения и плотности электролита. Полностью разряженную батарею, необходимо ставить на зарядку не позже, чем через 24 часа после разрядки.

При прекращении эксплуатации автомобиля на длительное время во избежание порчи батареи от самозарядки и сульфатации пластин ее необходимо снять и полностью зарядить на зарядной станции. При хранении батарею следует ежемесячно подзаряжать. Если нет возможности подзаряжать батарею, то нужно ее разрядить током 5 а до напряжения на клеммах 10,2 в, вылить электролит, промыть батарею дистиллированной водой и тщательно закупорить.

Такую батарею приводят в рабочее состояние так же, как и новую (см. инструкцию аккумуляторного завода, прилагаемую к автомобилю).

При остановке автомобиля менее чем на месяц нужно убедиться, что батарея заряжена, и отключить ее от цепи, отъединив от клеммы батареи один из проводов.

Ежедневный уход. Осмотреть аккумуляторную батарею и, если необходимо, произвести следующее:

1. Очистить батарею от пыли и грязи. Электролит, пролитый на поверхность батареи, вытереть ветошью сухой или смоченной в нашатырном спирте или растворе кальцинированной соды. Окислившиеся клеммы батареи и наконечники проводов очистить и неконтактные поверхности смазать техническим вазелином или солидолом.

2. Проверить плотность крепления батареи в гнезде. Барашки, притягивающие рамку крепления, следует затягивать туго от руки, не применяя какого-либо инструмента, так как излишняя затяжка может привести к поломке бака батареи.

3. Проверить крепление наконечников проводов и плотность их контакта с клеммами батареи. Не допускать натяжения проводов, чтобы не портились клеммы и не возникали трещины в мастике.

4. Прочистить вентиляционные отверстия элементов батареи.

После каждых 1000 км пробега, но не реже чем через 10—15 дней зимой и 5—6 дней

летом, необходимо:

1. Проверить уровень электролита во всех *банках* аккумуляторной батареи и, если нужно, долить дистиллированной воды.

2. Определить степень разряженности *батареи* по плотности электролита. Перед проверкой плотности, если производилась доливка воды в элементы батареи, нужно пустить двигатель и дать ему поработать для подзарядки батареи; это нужно для того, чтобы электролит перемешался и стал однородным.

3. Проверить плотность присоединения проводов аккумуляторной батареи, а также целостность бака.

После каждых 6000 км пробега необходимо:

1. Произвести те же работы, что и после пробега каждых 1000 км.

2. Снять наконечники проводов со штырей аккумуляторной батареи, зачистить контактные поверхности, поставить провода на место, затянуть клеммы и смазать их вазелином или солидолом.

Один раз в месяц проверять нагрузочной вилкой напряжение каждого элемента батареи для определения исправности батареи.

Неисправности батареи и их устранение

Аккумуляторная батарея разряжается. Причиной этого может быть:

1. Длительное движение со светом с малой скоростью, а также частое и длительное пользование светом на стоянках при неработающем генераторе. На время стоянок автомобиля следует выключать свет (кроме габаритных фонарей подфарников и заднего фонаря).

При замене разряженной батареи заряженной необходимо: присоединить провод к отрицательной клемме батареи, привести все выключатели в положение «Выключено» и проводом от «массы» коснуться положительной клеммы аккумуляторной батареи. Наличие искры в момент прикосновения означает, что в одной из цепей имеется замыкание. В этом случае необходимо, пользуясь схемой электрооборудования (см. фиг. 149) и указаниями соответствующих разделов данной главы, последовательно проверить исправность реле обратного тока (не вскрывая реле-регулятора), а также проверить, нет ли замыкания в цепи низкого напряжения системы зажигания, в цепях стартера, освещения и сигнала.

2. Неисправность генератора или реле-регулятора. Проверить исправность генератора и реле-регулятора (наличие зарядного тока), как это указано в разделе «Реле-регулятор».

3. Неисправность всех или некоторых элементов аккумуляторной батареи, сопровождающаяся быстрой разрядкой. В этом случае следует отдать батарею в ремонт.

Емкость неисправного элемента батареи значительно меньше, чем исправного, что характеризуется резким падением напряжения этого элемента и понижением плотности электролита значительно ниже, чем у остальных элементов батареи.

Причинами быстрой разрядки могут быть:

а) короткое замыкание между пластинами вследствие порчи сепараторов, попадания между пластинами кусочков активной массы и высокого уровня осадка на дне бака аккумуляторной батареи;

б) попадание в электролит вредных примесей или загрязнение поверхности батареи, вызывающее сильный саморазряд;

в) сульфатация пластин, которая может произойти, если батарея долго бездействовала или длительно эксплуатировалась (с пониженным уровнем электролита), или же вследствие систематической недозарядки.

Батареи с указанными неисправностями необходимо ремонтировать.

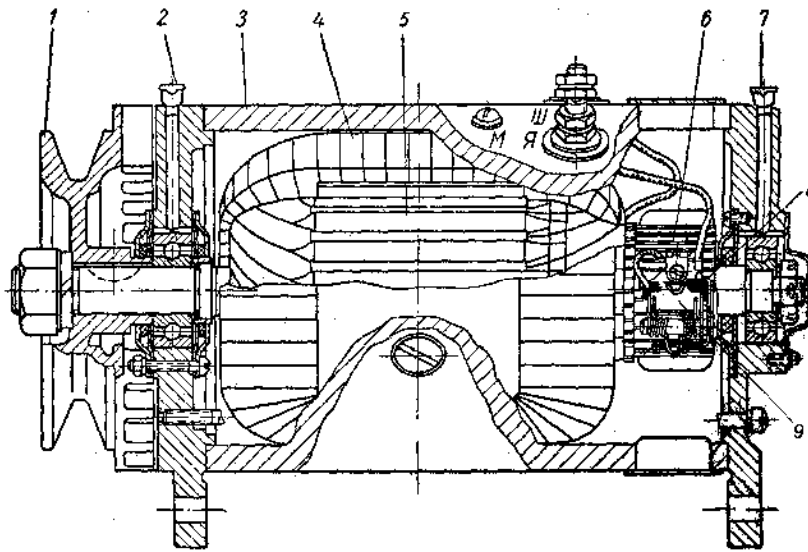
В элементах аккумуляторной батареи слишком быстро испаряется вода. Это обычно сопровождается обильным выделением газа во время зарядки батареи («кипением» электролита). Причиной этой неисправности является чрезмерно высокое напряжение, поддерживаемое регулятором напряжения. В этом случае необходимо проверить исправность регулятора напряжения (см. «Реле-регулятор»).

Из одного или нескольких элементов во время зарядки из вентиляционного отверстия струей выливается электролит. Причиной этого может быть:

- 1) высокий уровень электролита. Проверить уровень, как указано выше, и резиновой грушей отсосать излишек электролита;
- 2) слишком большая сила зарядного тока. Проверить исправность регулятора напряжения (см. «Реле-регулятор»);
- 3) отсутствие отражательной пластинки в камере вентиляционного отверстия элемента. Осторожно, чтобы не вытолкнуть шайбу из гнезда, проверить тонкой деревянной палочкой через вентиляционное отверстие наличие шайбы. При отсутствии шайбы отправить батарею в ремонт.

ГЕНЕРАТОР

На автомобиле М-20 «Победа» установлен генератор типа Г-20, рассчитанный на отдачу тока 17—19 а при напряжении 12—15 в.



Фиг. 154 Генератор:

1 — шкив; 2 и 7 — масленки; 3 — корпус; 4 — обмотка возбуждения; 5 — якорь; 6 — коллектор якоря; 8 — щеткодержатель; 9 — щетка

Генератор (фиг. 154) прикреплен к блоку цилиндров на специальном кронштейне с левой стороны в передней части двигателя и приводится во вращение клиновидным ремнем.

Генератор — постоянного тока с параллельным возбуждением, двухполюсный, двухщеточный, открытого типа с принудительным воздушным охлаждением внутренних частей. Охлаждающий воздух проходит через генератор под действием крыльчатки, расположенной на заднем торце шкива привода генератора. Для прохода воздуха в крышках генератора сделаны окна. Вал якоря вращается в двух шариковых подшипниках, расположенных в крышках генератора.

Положительная щетка генератора соединена с его корпусом. Начало обмотки возбуждения также соединено с корпусом. Отрицательная щетка генератора и конец обмотки возбуждения выведены к двум изолированным клеммам, расположенным на корпусе генератора. Клемма, соединенная с отрицательной щеткой генератора, имеет резьбу диаметром 6 мм и обозначена буквой «Я» (якорь). Клемма, соединенная с концом обмотки возбуждения, в отличие от первой имеет резьбу диаметром 5 мм и обозначена буквой «Ш» (шунт). Эти клеммы должны быть соединены проводами с соответствующими клеммами реле-регулятора. Кроме этих клемм, на корпусе генератора имеется винт, обозначенный буквой «М» (масса), который предназначен для соединения корпуса генератора с корпусом реле-регулятора.

Уход за генератором

Уход за генератором в эксплуатации состоит в следующем.

После каждых 1000 км пробега необходимо проверять:

- 1) исправность и надежность крепления самого генератора, а также шкива на его валу;
- 2) состояние контактных соединений генератора, не допуская их загрязнения и ослабления крепления проводов.

После каждых 6000 км пробега необходимо:

1) снять защитную ленту, закрывающую окна в корпусе генератора, осмотреть щетки и щеткодержатели генератора, при этом надо обратить внимание на целостность щеток, убедиться в том, что они не заедают в щеткодержателях и плотно соприкасаются с коллектором; проверить величину давления пружин на щетки. Нормальное давление на щетки (при их малом износе) должно быть в пределах 1200—1500 г; при большем износе щеток давление может снизиться, но оно не должно быть ниже 800 г; износившиеся щетки следует заменять. Новые щетки следует притереть к коллектору, как указано ниже;

2) продуть генератор со стороны коллектора сжатым воздухом и в случае небольшого загрязнения коллектора протереть его кусочком ткани, слегка смоченной в бензине; при сильном загрязнении коллектора, небольшом его обгорании и появлении на нем мелких шероховатостей следует зачищать коллектор стеклянной бумагой 00 или 000, вращая якорь от руки (применять наждачную шкурку нельзя); сильно изношенный или обгоревший коллектор необходимо сдать в ремонт;

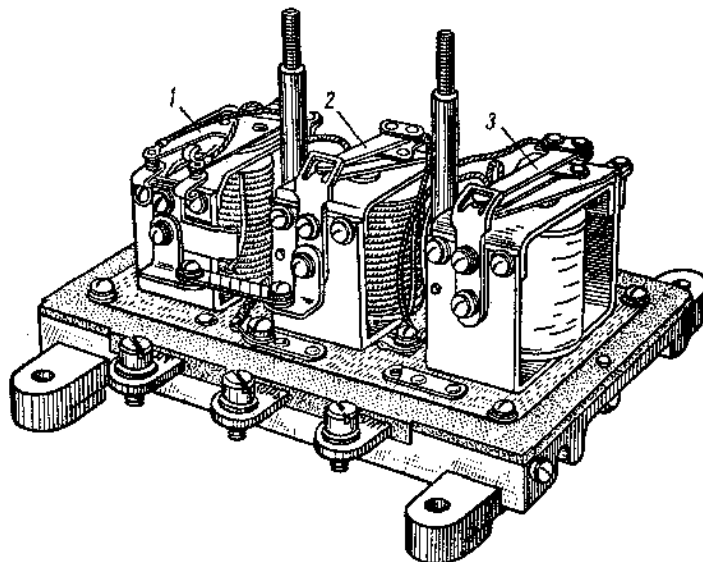
3) очистить рабочую поверхность щеток кусочком ткани, слегка смоченной в бензине;

4) щетки, неплотно прилегающие к коллектору, и новые щетки надо притереть. Для этого на коллектор накладывают полоску стеклянной бумаги так, чтобы она охватывала не менее половины его окружности. К обращенной наружу шероховатой стороне стеклянной бумаги прижимают щетку, а бумагу перемещают вперед и назад до тех пор, пока щетки не станут плотно прилегать к коллектору. После притирки щеток генератор обязательно нужно продуть сжатым воздухом.

Подшипники генератора необходимо смазывать согласно карте смазки, а также следить за натяжением приводного ремня генератора (см. «Система охлаждения двигателя»).

РЕЛЕ-РЕГУЛЯТОР

Генератор Г-20 снабжен реле-регулятором РР12-Б, установленным на левом брызговике крыла.



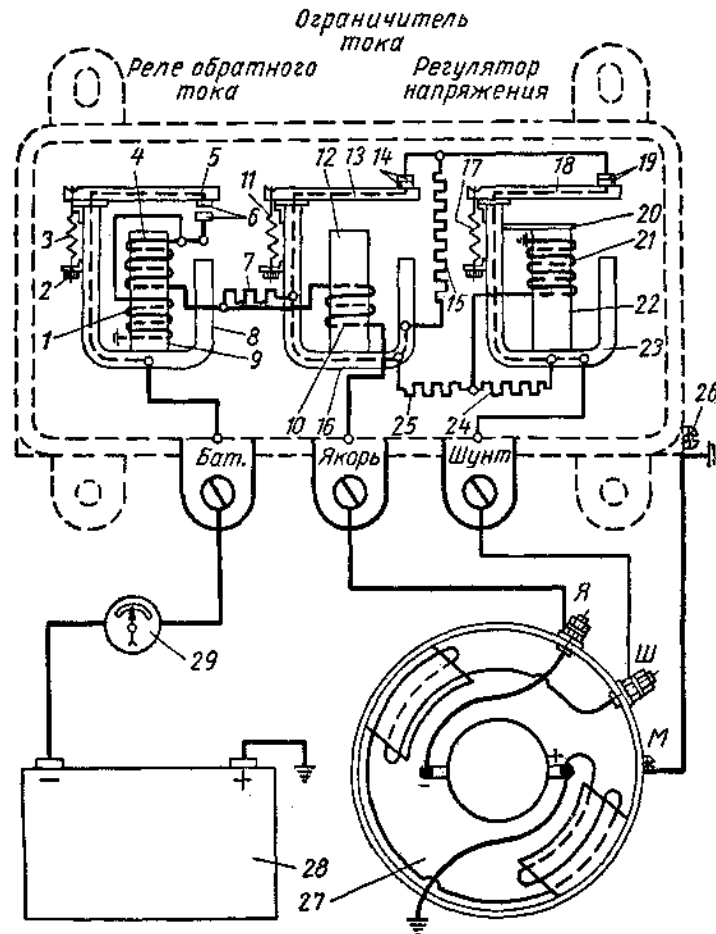
Фиг. 155 Реле-регулятор (крышка снята):

1 — реле обратного тока; 2 — ограничитель тока; 3 — регулятор напряжения.

Реле-регулятор состоит из трех приборов: реле обратного тока, регулятора напряжения и ограничителя тока, смонтированных на одной панели под общей крышкой (фиг. 155).

На панели реле-регулятора имеются три изолированные клеммы: *Бат* (батарея), *Якорь* и

Шунт. Клеммы *Якорь* и *Шунт* соединяются с одноименными клеммами генератора, а клемма *Бат* — с потребителями. На корпусе реле-регулятора имеется винт для соединения «массы» регулятора с «массой» генератора. На фиг. 156 показана электрическая схема реле-регулятора в соединении с генератором и аккумуляторной батареей.



Фиг. 156 Схема реле-регулятора и его соединения:

1 — тонкая (шунтовая) обмотка реле обратного тока; 2 — регулировочный винт; 3 — оттяжная пружина якоря; 4 — толстая (серийная) обмотка реле обратного тока; 5 — якорь; 6 — контакты; 7 — дополнительное сопротивление 1 ом; 8 — ярмо; 9 — сердечник; 10 — обмотка катушки ограничителя тока; 11 — оттяжная пружина якоря; 12 — сердечник; 13 — якорь; 14 — контакты; 15 — сопротивление 30 ом; 16 — ярмо; 17 — оттяжная пружина; 18 — якорь; 19 — контакты; 20 — магнитный шунт; 21 — обмотка катушки регулятора напряжения; 22 — сердечник; 23 — ярмо; 24 — сопротивление 80 ом; 25 — сопротивление 15 ом; 26 — винт «массы»; 27 — генератор; 28 — аккумуляторная батарея; 29 — амперметр.

Реле-регулятор — сложный аппарат, требующий точной регулировки. При неумелом обращении он может легко выйти из строя. Снимать заводскую пломбу с регулятора и вскрывать его разрешается только специалистам-электрикам в случае действительной необходимости. Однако каждый водитель должен знать устройство и работу этого аппарата, в противном случае невозможно самостоятельно определить причины некоторых неполадок в системе электрооборудования и способы их устранения.

Реле обратного тока

Реле обратного тока предназначено для автоматического включения генератора в сеть, когда напряжение на его клеммах превысит напряжение аккумуляторной батареи на определенную величину (устанавливаемую регулировкой реле), и отключения от сети, когда напряжение генератора становится ниже напряжения аккумуляторной батареи.

Контактная система реле, рассчитанная на значительную нагрузку, выполнена в виде двух пар контактов, работающих параллельно.

Когда напряжение генератора ниже напряжения батареи, контакты реле обратного тока разомкнуты.

Принцип действия реле обратного тока такой же, как реле, устанавливаемых на автомобилях М-1, ГАЗ-АА и др. На сердечнике 9 (фиг. 156) реле обратного тока расположена катушка, имеющая две обмотки: шунтовую 1 и серийную 4. Шунтовая обмотка одним концом соединена с минусовой щеткой генератора, а другим — через массу с плюсовой щеткой, поэтому она находится под полным напряжением генератора. При небольшом числе оборотов коленчатого вала двигателя, когда напряжение генератора ниже напряжения аккумуляторной батареи, магнитное притяжение якоря к сердечнику; создающееся вследствие прохождения тока по его обмотке, сравнительно мало, и поэтому контакты 6, под действием пружины 3 остаются разомкнутыми.

По мере увеличения числа оборотов коленчатого вала двигателя возрастает напряжение генератора, а вместе с ним и притягивающее действие электромагнита. Когда это напряжение превысит напряжение аккумуляторной батареи на величину, установленную регулировкой, действие электромагнита увеличится настолько, что якорь 5, преодолев силу пружины 3, притянется к сердечнику, и контакты замкнутся, включив генератор в сеть. Направление витков обмоток 1 и 4 таково, что при питании сети от генератора магнитные поля обеих обмоток совпадают. Этим достигается более плотное замыкание контактов.

При снижении числа оборотов коленчатого вала двигателя напряжение генератора уменьшается. Как только оно станет ниже напряжения аккумуляторной батареи, ток пойдет от батареи к генератору. В этом случае ток пойдет по серийной обмотке 4 в обратном направлении и притягивающее действие сердечника уменьшится. Когда обратный ток достигнет величины, определяемой регулировкой реле, контакты 6 под действием пружины 3 разомкнутся и тем самым генератор отключится от сети.

Контакты замыкаются при напряжении 12,2—13,2 в, а размыкаются при силе обратного тока, равной 0,5—6,5 а.

Напряжение, при котором, включается реле, всегда не меньше чем на 0,5 в ниже напряжения, поддерживаемого регулятором напряжения.

Регулятор напряжения

Регулятор напряжения вибрационного типа. При замыкании и размыкании его контактов в цепь обмотки возбуждения генератора периодически вводится сопротивление, вследствие чего напряжение в цепи поддерживается в заданных пределах (при изменениях числа оборотов и нагрузки генератора) и автоматически регулируется сила зарядного тока в зависимости от степени заряженности аккумуляторной батареи.

Магнитопровод регулятора напряжения состоит из ярма 23, сердечника 22 и якоря 18. Подвижной контакт 19 (нижний), укрепленный на якоре 18, пружиной 17 прижимается к неподвижному верхнему контакту 19. При замыкании контакты 19, как это можно видеть на схеме, замыкают накоротко два дополнительных сопротивления 24 и 25, включенных последовательно в цепь обмотки возбуждения генератора. Эти сопротивления расположены под панелью регулятора.

Шунтовая обмотка 21, расположенная на сердечнике, замкнута одним концом на «массу», а вторым концом соединена через сопротивление 25 с ярмом 16, далее через сопротивление 7 и серийную обмотку 10 ограничителя тока с клеммой Я генератора. Таким образом, ток в этой обмотке зависит от напряжения генератора.

Пока генератор работает с малым числом оборотов якоря и напряжение его низко, ток в обмотке 21, а следовательно, и притягивающая сила сердечника также сравнительно малы. Поэтому контакты регулятора под действием пружины остаются замкнутыми и ток в цепи обмотки возбуждения проходит минуя сопротивления 24 и 25.

Как только напряжение генератора достигнет определенной величины, притягивающая сила сердечника увеличится настолько, что якорь 18, преодолев натяжение пружины 17, разомкнет контакты 19 регулятора. При этом в цепь обмотки возбуждения генератора будут введены сопротивления 24 и 25, что сильно снизит силу проходящего в этой цепи тока и, как следствие, приведет к снижению напряжения генератора. Последнее вызовет уменьшение тока в обмотке 21, а следовательно, и притягивающей силы сердечника регулятора

напряжения. Пружина 17 возвратит якорь в исходное положение, и контакты вновь замкнутся, выключив сопротивления 24 и 25 из цепи обмотки возбуждения.

Так совершается единичный цикл работы регулятора напряжения. Далее напряжение генератора опять возрастает и весь процесс работы регулятора напряжения повторяется в той же последовательности. При этом якорь регулятора вместе с нижним контактом 19 будет вибрировать, а напряжение генератора — колебаться около своего нормального значения.

Магнитный шунт регулятора. Для поддержания напряжения в необходимых пределах при изменении температуры окружающей среды регулятор напряжения снабжен магнитным шунтом 20, соединяющим сердечник в верхней его части с ярмом. Шунт выполнен из сплава, магнитная проводимость которого изменяется при колебаниях температуры; с повышением температуры магнитная проводимость шунта уменьшается. Этот магнитный шунт является термическим компенсатором, обеспечивающим повышение напряжения, даваемого генератором при снижении температуры окружающей среды. Повышение напряжения увеличивает силу зарядного тока в холодную погоду, что необходимо в связи с увеличением зимой внутреннего сопротивления аккумуляторов и повышением расхода электрической энергии (пуск холодных двигателей и длительное движение с включенными фарами).

Ограничитель силы тока

Ограничитель силы тока предохраняет генератор от перегрузки, предотвращая возрастание силы отдаваемого им тока сверх 17—19 а. Ограничитель силы тока действует по тому же принципу, что и регулятор напряжения, включая в цепь обмотки возбуждения генератора и выключая сопротивления при повышении указанной величины силы тока.

В отличие от регулятора напряжения обмотка 10 (фиг. 156), состоящая из небольшого числа витков толстого провода, включена в цепь генератора последовательно, а не параллельно, и поэтому через нее проходит весь ток, отдаваемый генератором. В результате ограничитель действует в зависимости от силы тока. Пока генератор работает с нормальной нагрузкой, ток в обмотке 10, а следовательно, и сила притяжения электромагнита, сравнительно малы. Поэтому контакты 14 ограничителя под действием пружины 41 остаются замкнутыми и ток в цепи обмотки возбуждения проходит минуя сопротивления. Как только нагрузка генератора превысит установленную величину, сила, развиваемая сердечником, увеличится настолько, что якорь 13 преодолет натяжение пружины 11 и разомкнет контакты 14 ограничителя. При этом в цепь обмотки возбуждения включается сопротивление 15 и параллельно сопротивления 24 и 25, что снижает силу проходящего в ней тока и приводит к снижению напряжения, а следовательно, и силы тока генератора.

Вместе со снижением напряжения генератора уменьшается притягивающая сила электромагнита ограничителя. Пружина возвращает якорь ограничителя в исходное положение, контакты вновь замыкаются и выключают сопротивления из обмотки возбуждения генератора. Размыкание и замыкание контактов продолжается до тех пор, пока действует причина, приводящая к перегрузке генератора сверх установленной величины (короткое замыкание в сети, чрезмерная нагрузка и т. п.).

Уход за реле-регулятором

Уход за реле-регулятором в эксплуатации должен состоять в следующем.

Через каждые 1000 км пробега необходимо проверять:

- 1) исправность и надежность крепления реле-регулятора;
- 2) надежность присоединения проводов, подходящих к реле-регулятору. Нужно следить, чтобы клеммы прибора и наконечники проводов имели чистую поверхность. Особенно тщательно проверить состояние проводника, соединяющего корпус реле-регулятора с корпусом генератора.

Через каждые 6000 км пробега проверять на месте правильность регулировки реле-регулятора с помощью контрольных приборов (см. «Проверка регулировки реле-регулятора на автомобиле»).

Периодически (примерно через каждые 24 000 км пробега) реле-регулятор необходимо отправлять в мастерскую для чистки контактов и регулировки.

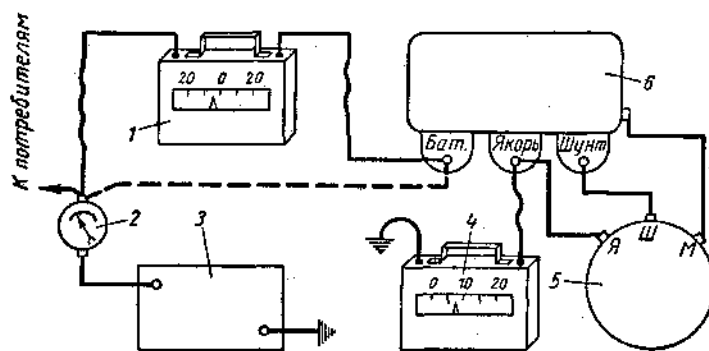
Регуляторы после ремонта и регулировки в мастерской должны быть вновь запломбированы. Дата и перечень произведенных при ремонте работ должны быть занесены в паспорт реле-регулятора, хранящийся вместе с паспортом автомобиля.

Проверка регулировки реле-регулятора на автомобиле¹⁵

Для проведения этой проверки необходимы следующие электроизмерительные приборы: вольтметр постоянного тока со шкалой до 20—30 в и ценой деления 0,1—0,2 в; амперметр постоянного тока со шкалой до 20 а (лучше с двусторонней шкалой с нулем посередине) и ценой деления 1 а.

Проверка реле обратного тока. Отъединить провод от клеммы *Бат* реле-регулятора и в разрыв между этим проводом и клеммой *Бат* включить амперметр (фиг. 157).

Включить вольтметр между клеммой *Якорь* реле-регулятора и «массой». Пустить двигатель и, медленно повышая число оборотов коленчатого вала, определить напряжение, при котором замыкаются контакты реле (момент замыкания определяется по отклонению стрелки амперметра); это напряжение должно быть в пределах 12,2—13,2 в. Уменьшая число



Фиг. 157 Схема проверки реле обратного тока и ограничителя силы тока:

1 — контрольный амперметр; 2 — амперметр щитка приборов; 3 — аккумуляторная батарея; 4 — контрольный вольтметр; 5 — генератор; 6 — реле-регулятор.

оборотов коленчатого вала двигателя, определить по амперметру силу обратного тока, при котором размыкаются контакты реле. Величина обратного тока размыкания должна быть в пределах 0,5—6,5 а.

Проверка ограничителя силы тока. Схема включения измерительной аппаратуры такая же, как при проверке реле обратного тока (фиг. 157). Довести число оборотов коленчатого вала двигателя до 1800—2000 в минуту, что соответствует движению автомобиля на прямой передаче со скоростью 45—50 км/час. Чтобы во время проверки можно было пользоваться спидометром, следует поднять домкратом и поставить на подставки задний мост; для надежности следует подложить под передние колеса подкладки. Затем надо включить все потребители тока, имеющиеся на автомобиле; контрольный амперметр при этом должен показывать силу тока в пределах 17—19 а.

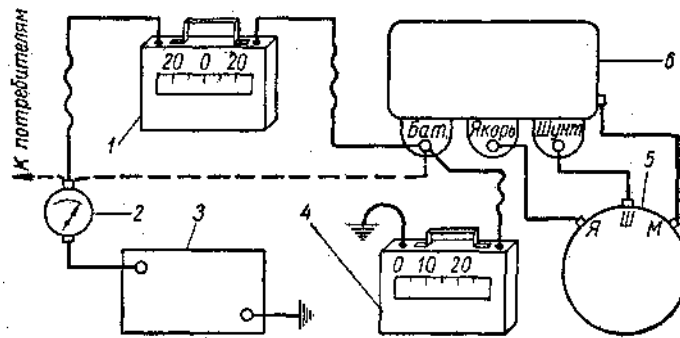
Примечание. Во время проверки ограничителя тока аккумуляторная батарея должна быть несколько разряжена, для того чтобы сила тока зарядки при включенных потребителях была не менее 7—10 а. Если батарея заряжена и зарядный ток соответственно ниже 7—10 а, то ее следует немного разрядить включением стартера при выключенном зажигании. После этого отсчет показания амперметра при проверке ограничителя тока следует производить быстро, так как после пуска двигателя аккумуляторная батарея может за 1—2 мин. зарядиться настолько, что зарядный ток будет меньше указанной выше величины.

Проверка регулятора напряжения. Отключить аккумуляторную батарею при работающем двигателе, для чего достаточно отъединить провод питания от клеммы

¹⁵ Все приведенные здесь и ниже цифровые данные справедливы при температуре 20° С.

включателя стартера или от клеммы аккумуляторной батареи.

Отъединить провод от клеммы *Бат* реле-регулятора и в разрыв между этим проводом и



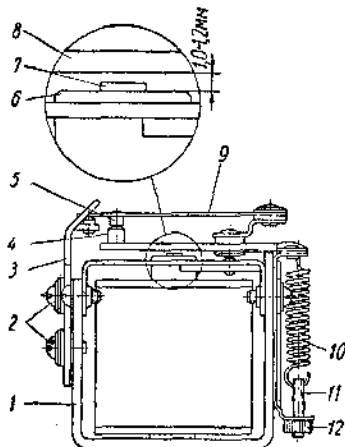
Фиг. 158 Схема проверки регулятора напряжения:

1 — контрольный амперметр; 2 — амперметр щитка приборов; 3 — аккумуляторная батарея; 4 — контрольный вольтметр; 5 — генератор; 6 — реле-регулятор.

клеммой *Бат* включить амперметр (фиг. 158).

Включить вольтметр между клеммой *Бат* реле-регулятора и «массой». Довести число оборотов коленчатого вала двигателя примерно до 1800—2000 в минуту, что соответствует движению автомобиля на прямой передаче со скоростью 45—50 км/час. Включить такое количество потребителей тока, чтобы нагрузка генератора составляла примерно 10 а. Напряжение, показываемое вольтметром после 10 мин. работы, должно быть при этом 13,9—14,5 в.

Если при проверке реле-регулятора показания электроизмерительных приборов не равны указанным величинам, его следует отдать в мастерскую для регулировки.



Фиг. 159 Место проверки зазора между якорем и сердечником у регулятора напряжения и ограничителя тока:

1 — ярмо; 2 — винты; 3 — стойка; 4 — нижний контакт; 5 — верхний контакт; 6 — сердечник; 7 — латунный штифт; 8 — якорь; 9 — пружинная пластина верхнего контакта; 10 — натяжная пружина; 11 — винт; 12 — регулировочная гайка.

Примечание. Если во время эксплуатации автомобиля имеются признаки превышения напряжения в сети (кипение электролита в аккумуляторной батарее, чрезмерно яркий свет фар), что возможно при неработающем регуляторе напряжения или при его регулировке на слишком высокое напряжение, то во избежание перегорания ламп проверку следует предварительно провести не включая потребителей. Убедившись, что с выключенными потребителями при средних числах оборотов коленчатого вала двигателя напряжение в сети не превышает 15,5 в, можно проверять регулировку регулятора напряжения, как указано выше. Если же напряжение превышает 15,5 в, то реле-регулятор следует сдать в ремонт без дальнейшей проверки.

Запрещается снимать пломбы, вскрывать и регулировать реле-регулятор не специалистам-электрикам.

Регулировка реле-регулятора должна производиться специалистами-электриками.

Через каждые 24 тыс. км пробега реле-регулятор следует снимать с автомобиля, вскрывать крышку, осматривать и подтягивать все клеммы. Осматривать и, если необходимо, зачищать и выравнивать контакты специальной абразивной пластинкой или тонким надфилем, а затем протирать стеклянной бумагой.

У регулятора напряжения и ограничителя тока проверить зазоры между якорем 8 (фиг. 159) и сердечником 6, который должен быть в пределах 1—1,2 мм в начале размыкания контактов 4 и 5. Следует иметь в виду, что зазор надо измерять от якоря до сердечника 6 (как показано на фиг. 159), а не до латунного штифта 7, который предохраняет якорь от

«прилипания» к сердечнику. Для регулировки указанного зазора надо ослабить винты 2 и перемещать стойку 3 вверх или вниз.

Зазор у контактов 4 и 5 при размыкании должен быть не менее 0,25 мм. Для измерения этого зазора якорь следует прижать пальцем руки до упора в латунный штифт. Давление контактов должно быть в пределах 200—250 г.

После зачистки контактов и регулировки зазоров необходимо проверить работу регулятора напряжения на специальном стенде с помощью электроизмерительных приборов. Стенд должен быть оборудован генератором Г-20 с плавным изменением числа оборотов до 3000 в минуту, аккумуляторной батареей 6-СТ-54 и реостатом для создания нагрузки до 20 а. Режимы проверки регулятора напряжения указаны выше (см. «Проверка регулировки реле-регулятора на автомобиле»). Для увеличения напряжения тока, отдаваемого генератором, следует увеличить натяжение пружины 10, подтягивая гайку 12. Для уменьшения напряжения гайку следует отвертывать.

Проверку и регулировку зазоров ограничителя тока делать так же, как регулятора напряжения. Для увеличения силы тока натяжение пружины следует увеличивать, для уменьшения — ослаблять.

У реле обратного тока зазор между якорем и сердечником должен быть в пределах 1,3—1,6 мм при контактных реле, разомкнутых на 0,4—0,7 мм. Изменение зазоров между контактами осуществляется подгибанием оснований нижних контактов. Для увеличения напряжения, при котором контакты замыкаются, натяжение пружины следует увеличить.

После регулировки крышку реле-регулятора следует снова запломбировать.

Неисправности системы генератор — реле-регулятор, способы их выявления и устранения

Исправность работы системы генератор — реле-регулятор во время эксплуатации автомобиля следует проверять по показаниям амперметра, установленного на щитке приборов. Этим же амперметром следует пользоваться для выявления неисправностей в системе.

Амперметр включен так, что он показывает только зарядный ток или ток, идущий от аккумуляторной батареи к потребителям. Величина зарядного тока, вырабатываемого генератором, в значительной степени зависит от состояния аккумуляторной батареи. Если батарея полностью заряжена, зарядный ток уменьшается до 1—2 а. При разряженной батарее ток возрастает и достигает предельной величины, допускаемой ограничителем тока (17—19 а). Поэтому прежде чем делать по показаниям амперметра какие-либо заключения о неисправностях в системе генератора, необходимо знать состояние аккумуляторной батареи, установленной на автомобиле. Определять состояние батареи следует с помощью ареометра и нагрузочной вилки.

Очень важное значение для нормальной работы системы генератор — реле-регулятор имеет состояние электропроводки между генератором, реле-регулятором и аккумуляторной батареей, а также надежное соединение этих агрегатов с «массой» автомобиля. Поэтому при отыскании неисправностей в работе системы генератор — реле-регулятор необходимо прежде всего тщательно проверить состояние указанной электропроводки, и правильность схемы соединения. Обнаруженные при осмотре обрывы проводов, нарушение изоляции, короткие замыкания, загрязнение контактных наконечников и т. п. должны быть немедленно устранены.

Произведя необходимую подготовку, можно приступить к отысканию неисправностей в самой системе генератор — реле-регулятор, которые следует вести в порядке, приведенном ниже.

Амперметр не показывает зарядку. В этом случае необходимо прежде всего убедиться в исправности действия самого амперметра. Для этого следует при неработающем двигателе включить фары и проверить, показывает ли амперметр разрядку. Если показаний нет, то амперметр подлежит замене. Если исправный амперметр не показывает зарядку при средних и высоких числах оборотов коленчатого вала двигателя, то следует провести отдельную

проверку исправности генератора и реле-регулятора, как описано ниже.

Примечания: 1. При полностью заряженной батарее зарядный ток может быть очень мал (1—2 *a*) и его трудно обнаружить по показаниям на щитковом амперметре. В этом случае рекомендуется перед описанной выше проверкой несколько раз провернуть вал двигателя стартером при выключенном зажигании для небольшой разрядки батареи.

2. При движении автомобиля с полностью заряженной батареей стрелка амперметра стоит на нуле или очень близко к нему. Для того чтобы в этом случае убедиться в исправности системы генератора, достаточно при работающем со средним числом оборотов двигателе включить свет фар. Если стрелка амперметра вздрогнет, но не покажет разрядки, система исправна, а аккумуляторная батарея полностью заряжена.

Проверка генератора. Убедившись в нормальном натяжении приводного ремня генератора и включив всю осветительную нагрузку, пустить двигатель и во время его холостого хода отъединить провода от клемм *Бат*, *Якорь* и *Шунт* реле-регулятора. С помощью плоскогубцев плотно соединить наконечники трех отъединенных проводов, не касаясь ими металлических деталей автомобиля. Наблюдая за показаниями амперметра, понемногу увеличивать число оборотов коленчатого вала двигателя. Если сила зарядного тока, показываемого амперметром, возрастает при увеличении числа оборотов коленчатого вала двигателя, то генератор работает нормально.

Разъединить провода, остановить двигатель и поставить провода на место.

Предупреждение. *Чтобы не сжечь обмотку генератора во время этого испытания, необходимо:*

1) не увеличивать чрезмерно число оборотов коленчатого вала, чтобы сила зарядного тока не превышала 18 *a*;

2) в случае внезапной остановки двигателя немедленно разъединить концы проводов.

Если сила зарядного тока с увеличением числа оборотов коленчатого вала двигателя не повышается, то генератор неисправен. В этом случае генератор следует или сменить, или отремонтировать (см. ниже «Характерные неисправности генератора»).

Неисправности реле-регулятора. При неисправном реле-регуляторе возникают следующие неполадки:

1) нет зарядки аккумуляторной батареи;

2) слабый зарядный ток при разряженной батарее и

3) сильный зарядный ток при полностью заряженной батарее.

Ниже даны способы проверки реле-регулятора при указанных неполадках.

1. *Нет зарядки аккумуляторной батареи.* В этом случае нужно пустить двигатель, довести число оборотов коленчатого вала примерно до 800 в минуту (20 км/час по спидометру) и наблюдать за показаниями амперметра на щитке приборов.

В том случае, когда амперметр не показывает зарядного тока, надо соединить коротким отрезком провода клеммы *Бат* и *Якорь* реле-регулятора и проверить показания амперметра. Если появится зарядный ток, то это указывает на неисправность реле обратного тока и реле-регулятор следует сменить. Если амперметр попрежнему не показывает зарядку, то следует соединить проводом клеммы *Якорь* и *Шунт* реле-регулятора и также проверить показания амперметра. Если при этом появится зарядный ток, то это указывает на неисправность регулятора напряжения и реле-регулятор следует сменить.

Указанную проверку можно упростить, соединив все три клеммы реле-регулятора сразу. Если при этом появится зарядный ток, то реле-регулятор следует сменить, так как, по крайней мере, один из его агрегатов не работает.

Предупреждение. Клеммы *Бат* и *Якорь* реле-регулятора нужно разъединять обязательно до остановки двигателя или немедленно после остановки двигателя, так как в противном случае может сгореть генератор.

2. *Слабый зарядный ток при разряженной аккумуляторной батарее.* В этом случае следует пустить двигатель, довести число оборотов коленчатого вала до 1300—2000 в минуту (32—50 км/час по спидометру) и наблюдать за показаниями амперметра.

Если зарядный ток сначала значительно повысится, а по мере зарядки аккумуляторной

батареи постепенно снизится, то система генератор — реле-регулятор работает исправно. Если сила зарядного тока не повышается до максимума, то реле-регулятор неисправен и его следует заменить.

3. *Сильный зарядный ток при полностью заряженной аккумуляторной батарее.* В этом случае следует пустить двигатель, довести число оборотов коленчатого вала до 1300—2000 в минуту (32— 50 км/час по спидометру) и наблюдать за показаниями амперметра.

Если амперметр после возмещения расхода тока на пуск двигателя длительное время продолжает показывать зарядный ток 8—10 а и выше и если известно, что батарея заряжена полностью, то регулятор напряжения отрегулирован на слишком высокое напряжение. В этом случае следует заменить реле-регулятор.

П р и м е ч а н и е . На чрезмерный зарядный ток, кроме показаний амперметра, указывает сильное «кипение» электролита в аккумуляторной батарее и связанная с ним необходимость часто добавлять дистиллированную воду.

Практический совет водителю. В случае, если реле-регулятор отказал в работе далеко от гаража и заменить его нечем, исправный генератор можно включить в цепь помимо реле-регулятора (для подзарядки аккумуляторной батареи). Способ включения зависит от того, какой из приборов реле-регулятора неисправен.

1. *Неисправен только регулятор напряжения* (реле обратного тока работает). Надо отъединить провод от клеммы Ш (шунт) генератора; отъединенный конец изолировать или укрепить во избежание задевания его за клеммы. Между клеммами Ш и Я генератора включить лампочку 12 в, 15 свечей (использовать переносную лампу).

Генератор будет заряжать батарею почти на всем диапазоне рабочих оборотов коленчатого вала двигателя. При этом лампочка будет гореть не все время. Включать лампочку более 15 свечей нельзя, так как при этом сильно увеличится напряжение в сети. Включать лампочку менее 15 свечей можно, но это приведет к снижению тока генератора.

2. *Неисправны регулятор напряжения и реле обратного тока.* Отъединить провода клемм Ш и Я генератора и реле-регулятора. Во избежание задевания за клеммы отсоединенные концы изолировать или укрепить. Между клеммами Ш и Я генератора включить, как и в предыдущем случае, лампочку 12 в, 15 свечей. Отъединить от амперметра провод, идущий к клемме *Бат* реле-регулятора, и на его место присоединить отрезок изолированного провода длиной 0,7 м. Присоединить к клемме Я генератора отрезок изолированного провода длиной 2,5 м. Зачищенные куски обоих вновь присоединенных проводов вывести внутрь кузова.

При движении автомобиля на прямой передаче со скоростью 20 км/час человек, сидящий рядом с водителем, должен соединить оба провода, при этом батарея будет заряжаться; при скорости меньше 20 км/час на прямой передаче — разъединить, с тем чтобы исключить разрядку батареи.

П р е д у п р е ж д е н и е . Включать генератор, минуя реле-регулятор, допустимо только в самых крайних случаях, так как вследствие повышенного напряжения в сети снижается срок службы ламп, контактов и конденсатора распределителя и других приборов.

По возвращении в гараж нужно немедленно сменить реле-регулятор и восстановить нормальную схему включения генератора; эксплуатация автомобиля с неисправным реле-регулятором недопустима.

Неисправности генератора и их устранение. Если в результате описанной выше проверки было установлено, что неисправен генератор, следует, сняв с генератора защитную ленту, найти повреждение и по возможности устранить его на месте. Нарушение нормального контакта между щетками и коллектором (основная наиболее часто встречающаяся неисправность генератора) внешне проявляется в усиленном искрении под щетками, колебании зарядного тока или полном его прекращении. Иногда возникает характерный стук контактов регулятора напряжения.

Ниже приведены причины неисправностей генератора и способы их устранения.

1. Загрязнение коллектора — прочистить коллектор (см. «Уход за генератором»).

2. Загрязнение щеток или неплотное прилегание их к коллектору — снять и прочистить щетки, в случае необходимости притереть щетки к коллектору (см. «Уход за генератором»).

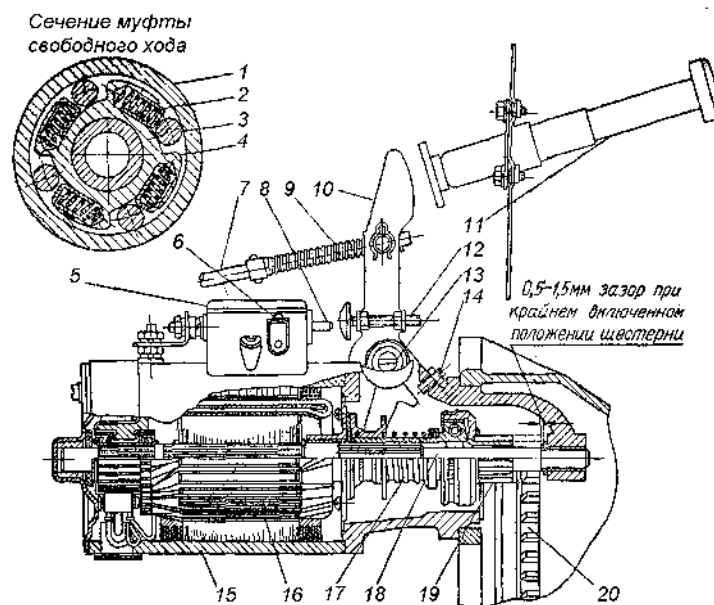
3. Слабый нажим щеток на коллектор — проверить, не заедают ли щетки в щеткодержателях, состояние пружин, величину износа щеток (см. «Уход за генератором»). Чрезмерно изношенные щетки заменить новыми, притерев их к коллектору.

4. Износ коллектора, выступание слюды между его пластинами — генератор снять и отправить в ремонт.

Обрывы и короткие замыкания в обмотках и выводах составляют другую группу неисправностей генератора. Подобные повреждения внешне могут проявляться различно: или прекращается отдача генератора, или, наоборот, генератор начинает давать чрезмерный ток, сильно перегреваясь при этом. Если после осмотра и приведения в порядок щеточной системы и коллектора генератор не начал нормально работать, то его следует снять и отправить в ремонт.

СТАРТЕР

Стартер типа СТ-20 представляет собой четырехполюсный четырехщеточный электродвигатель постоянного тока с последовательным возбуждением. Стартер установлен на левой стороне двигателя и прикреплен к картеру маховика фланцем с двумя болтами (фиг. 160). Номинальное напряжение питания стартера 12 в. Вращение вала стартера (со стороны шестерни привода) — по часовой стрелке.

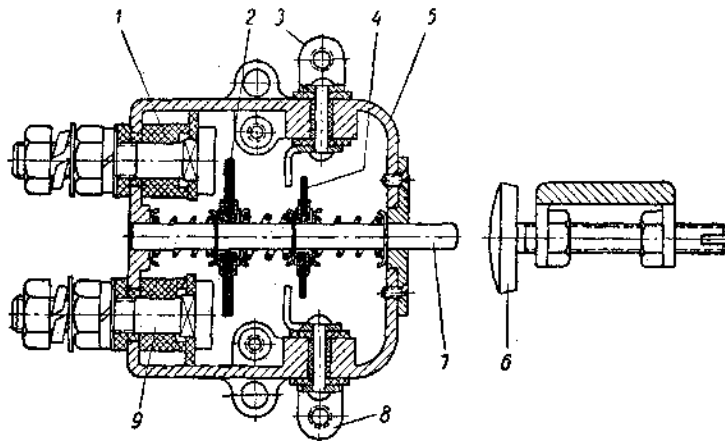


Фиг. 160 Стартер и привод его включения:

1 — обойма муфты свободного хода; 2 — пружина; 3 — ролик; 4 — ступица муфты; 5 — включатель стартера; 6 — клемма провода дополнительного сопротивления катушки зажигания; 7 — тяга провода рукоятки фильтра грубой очистки масла; 8 — шток электрического включателя стартера; 9 — пружина; 10 — рычаг включателя; 11 — педаль включения стартера; 12 — регулировочный стержень рычага включателя; 13 — ось рычага; 14 — регулировочный винт; 15 — корпус стартера; 16 — якорь; 17 — пружина муфты; 18 — вал стартера; 19 — шестерня стартера; 20 — зубчатый венец маховика.

Шестерня стартера вводится и выводится из зацепления с зубчатым венцом маховика двигателя механизмом, снабженным муфтой свободного хода. Эта муфта предохраняет стартер при пуске двигателя от «разноса». Муфта рассчитана на коротковременную работу, поэтому, как только двигатель начнет работать, следует немедленно выключить стартер, отпустив педаль 11. В случае неисправности механизма привода (заедание вала стартера во втулках привода) даже кратковременная задержка выключения стартера может вызвать «разнос» его якоря. Ввод шестерни стартера в зацепление с венцом маховика — принудительный, осуществляется нажимом на педаль 11.

Электрическое включение стартера производится выключателем типа ВК-14, смонтированным на корпусе стартера. Кроме основных клемм, выключатель имеет две



Фиг. 161. Электрический выключатель стартера (горизонтальный разрез):

1 — винт крепления токопроводной пластины к стартеру; 2 — пластина-выключатель стартера; 3 и 8 — клеммы для проводов дополнительного сопротивления катушки зажигания; 4 — пластина-выключатель дополнительного сопротивления катушки зажигания; 5 — корпус; 6 — нажимной винт; 7 — шток; 9 — винт крепления провода от аккумуляторной батареи.

дополнительные клеммы 3 и 8 (фиг. 161), предназначенные для выключения добавочного сопротивления катушки зажигания во время пуска двигателя (см. «Система зажигания»). Дополнительные клеммы замыкаются пластиной 4 несколько ранее, чем замыкаются основной пластиной 2.

Уход за стартером

Уход за стартером заключается в следующем:

1. После каждых 1000 км пробега проверять состояние соединений, не допуская их загрязнения и ослабления креплений проводов.

П р е д у п р е ж д е н и е . Стартер потребляет ток до 40 а. Поэтому даже незначительные переходные сопротивления в соединениях цепи стартера приводят к большому падению напряжения.

Исправность проводки — необходимое условие надежной работы стартера.

2. После каждых 6000 км пробега проверить состояние щеток и коллектора стартера.

3. После каждых 12 000 км пробега отъединить все провода от выключателя стартера, изолировать конец провода от аккумулятора, снять стартер с двигателя и выполнить следующее:

а) осмотреть щетки стартера, проверить, нет ли чрезмерного износа щеток и не заедают ли они в щеткодержателях; по мере износа щеток зазор между щеткодержателем и плечом пружины уменьшается; когда этот зазор будет менее 1 мм, стартер следует отправить в мастерскую для смены и притирки щеток; смена щеток в гаражных условиях затруднительна, так как выводные концы изолированных (минусовых) щеток припаиваются к концам полюсных катушек;

б) проверить давление пружин на щетки, которое должно быть в пределах 900—1200 г;

в) продуть стартер сжатым воздухом, осмотреть коллектор и рабочую поверхность щеток; загрязненный или незначительно обгоревший коллектор зачистить стеклянной шкуркой; при значительной шероховатости коллектора и выступании слюды между его пластинами стартер следует отправить в мастерскую для ремонта;

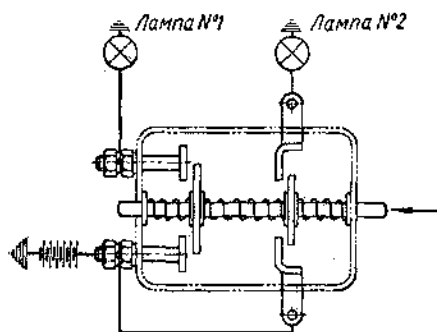
г) снять крышку с выключателя 5 стартера (фиг. 160) и проверить состояние его клемм и рабочей поверхности контактов. Если они подгорели, зачистить их стеклянной бумагой или плоским бархатным напильником до блеска, при этом они должны соприкасаться по всей поверхности;

д) осмотреть возвратную пружину рычага и в случае поломки заменить новой;

е) если в результате проникновения в стартер пыли он сильно загрязнен и прочистка в собранном виде затруднительна, его следует разобрать и протереть все детали куском ткани. Часть вала со шлицами, по которой скользит привод, рекомендуется промыть керосином, протереть насухо и перед сборкой смазать жидким машинным маслом. Также должны быть смазаны трущиеся поверхности вала.

По окончании сборки следует проверить регулировку включения стартера и в случае необходимости отрегулировать.

Регулировка включения стартера



Фиг. 162 Схема проверки включателя стартера с помощью двух контрольных ламп.

Регулировка включения стартера заключается в согласовании моментов ввода в зацепление шестерни его привода и замыкания контактов включения. *Регулировку следует производить только на стартере, снятом с двигателя.*

Порядок регулировки:

1. Нажать на рычаг 10 выключателя стартера (фиг. 160) до отказа и измерить зазор между торцом шестерни и упорной шайбой. Зазор должен быть в пределах 0,5—1,5 мм.

Примечание. При измерении этого зазора шестерню следует слегка отжимать в сторону коллектора, чтобы устранить зазоры между приводом и рычагом.

2. Отрегулировать зазор, если величина его превышает указанные выше пределы. Для этого следует отвернуть контргайку, повернуть винт 14 в нужном направлении и вновь его законтрить.

3. Присоединить к клеммам включателя стартера две контрольные лампы по схеме, данной на фиг. 162.

4. Нажимая на рычаг 10 (фиг. 160), определить по вспыхиванию контрольной лампы № 1 положение шестерни, соответствующее началу замыкания основных клемм включателя стартера.

5. Найдя указанное положение, измерить зазор между торцом шестерни и упорной шайбой. Величина его должна быть на 0,5—1,5 мм больше величины, измеренной при перемещении рычага 10 до отказа.

Примечание. При измерении этого зазора следует также отжимать шестерню в сторону коллектора.

6. Если необходимо отрегулировать момент замыкания основных клемм включателя, то для этого следует, отвернув обе контргайки регулировочного стержня 12, повернуть стержень в нужном направлении и законтрить его.

7. Медленно перемещая рычаг 10 во включенное положение, проверить согласованность моментов замыкания основных и дополнительных клемм включателя.

В правильно собранном включателе дополнительные клеммы, служащие для выключения добавочного сопротивления катушки зажигания, должны замыкаться одновременно или несколько ранее основных клемм. Поэтому при проверке работы включателя контрольная лампа № 2 должна загораться одновременно с лампой № 1 или несколько ранее (фиг. 162). Если указанное условие не соблюдается, включатель следует снять и отправить в мастерскую для переборки.

Перед установкой стартера на двигатель нужно проследить, чтобы фланец стартера и посадочное место в картере маховика были тщательно очищены от грязи и краски для обеспечения надежного контакта корпуса стартера с «массой» автомобиля. Необходимо также зачистить наконечники проводов, установить их на соответствующие клеммы и надежно прижать гайками.

Неисправности стартера и способы их устранения. Во многих случаях, как указывалось

выше, причиной того, что стартер не работает, является неисправность не самого стартера, а проводки и аккумуляторной батареи.

Наиболее часто встречающейся неисправностью самого стартера являются обрывы и короткие замыкания в обмотках или внутренней проводке. Во включателе стартера чаще всего подвергаются повреждениям рабочие поверхности клеммовых болтов и контактной пластины, которые обгорают вследствие большой силы проходящего через них тока.

Если стартер не проворачивает коленчатый вал двигателя, то рекомендуется включить свет (например, плафон кузова) и после этого включить стартер. Наблюдение за изменением накала лампы при включении стартера значительно облегчает определение характера неисправности.

Ниже приведены основные неисправности стартера и способы их устранения.

1. *При нажатии на педаль якорь стартера не вращается.* Яркость света при включении стартера не изменяется. Причинами могут быть:

а) отсутствие контакта щеток с коллектором; для устранения этого необходимо: прочистить коллектор и щетки; сменить щетки в случае чрезмерного их износа; проверить состояние пружин щеткодержателей и в случае их неисправности сменить; проверить, не заедают ли щетки в щеткодержателях;

б) отсутствие контакта во включателе стартера; эта неисправность может возникнуть по следующим причинам: контакты подгорели и нуждаются в зачистке или контакты не доходят до клеммовых болтов; в этом случае следует отрегулировать положение регулировочного стержня 12 (фиг. 160);

в) обрыв соединений внутри стартера; передать стартер в мастерскую для ремонта,

2. *При нажатии на педаль стартера вал двигателя не поворачивается или вращается очень медленно.* Яркость света при включении стартера уменьшается, и накал лампы становится слабым. Это может быть вследствие следующих неисправностей:

а) разряжена или неисправна аккумуляторная батарея; необходимо проверить и заменить батарею;

б) плохой контакт щеток с коллектором (см. выше);

в) короткое замыкание или задевание якоря за полюсы; устранить замыкание или передать стартер в мастерскую для ремонта;

г) вал двигателя поворачивается с чрезмерно большим усилием; в зимнее время года — прогреть двигатель;

д) заедает шестерня стартера в венце маховика; проверить правильность установки стартера, осмотреть зубья шестерни стартера и венца маховика;

е) плохой контакт в цепи питания стартера, коррозия клеммовых соединений на батарее, плохое соединение батареи или стартера с «массой»; осмотреть все контакты соединения; зачистить и подтянуть.

3. *При нажатии на педаль вал стартера вращается с большой скоростью, но не поворачивает вал двигателя.* Причинами этого могут быть следующие неисправности:

а) поломаны зубья венца маховика; сменить венец маховика;

б) поломана нижняя (вильчатая) часть рычага стартера;

в) пробуксовывает муфта свободного хода или изношены зубья шестерен привода; сменить привод стартера.

4. *При нажатии на педаль слышен треск шестерни стартера, которая не входит в зацепление.*

Это может быть по следующим причинам:

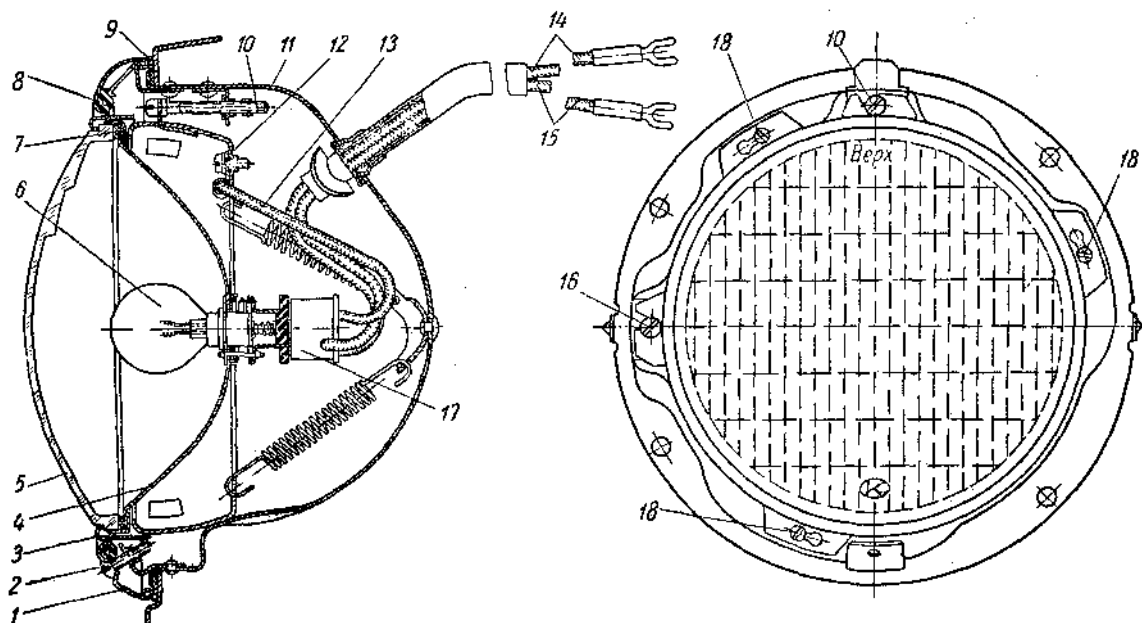
а) забиты зубья на венце маховика; исправить заправку зубьев венца;

б) стартер установлен с перекосом; установить правильно стартер;

в) неправильно отрегулирован ход шестерни привода и момент замыкания основных клемм включателя; отрегулировать ход шестерни привода и момент замыкания клемм включателя, как указано выше.

ОСВЕЩЕНИЕ И СВЕТОВАЯ СИГНАЛИЗАЦИЯ

В группу освещения и световой сигнализации автомобиля входят: две фары, два подфарника, два задних габаритных фонаря, световые указатели поворота, фонари номерного знака и стоп-сигнала, фонарь освещения багажника, лампы освещения приборов, контрольная лампа дальнего света фар, сигнальная лампа температуры воды в радиаторе, плафон освещения кузова, лампа освещения двигателя (подкапотная лампа) и переносная лампа.



Фиг. 163 Фара с разборным оптическим элементом ФГ-2:

1 — облицовочный ободок; 2 — винт крепления облицовочного ободка; 3 — ободок крепления стекла и оптического элемента; 4 — рефлектор; 5 — стекло фары (рассеиватель); 6 — двухнитевая лампа; 7 — прокладка стекла; 8 — прокладка ободка; 9 — прокладка фары; 10 — винт для регулировки фары и вертикальной плоскости; 11 — корпус фары; 12 — установочное кольцо оптического элемента; 13 — провод на „массу“; 14 — провод к нити дальнего света (красный); 15 — провод к нити ближнего света (желтый); 16 — винт для регулировки фары в горизонтальной плоскости; 17 — штепсельная розетка проводов; 18 — винты крепления ободка стекла.

Управление освещением осуществляется соответствующими выключателями и переключателями, как указано выше (см. «Органы управления»).

Выключатель стоп-сигнала (сигнала торможения) на автомобилях выпуска до первой половины 1949 г. установлен механический (рычажный). Он расположен под рычагом педали тормоза. На автомобилях последующего выпуска применен гидравлический выключатель, ввертываемый в центральный тройник трубопровода гидравлических тормозов на левом лонжероне рамы вблизи двигателя.

На автомобиле М-20 «Победа» применяются фары с полуразборным оптическим элементом ФГ-3 или с разборным типа ФГ-2. Полуразборный оптический элемент состоит из стального рефлектора, покрытого алюминием по лаковому подслою, стекла-рассеивателя, двухнитевой лампы в 50 и 21 свечу с фланцевым цоколем и крышкой со специальной штепсельной вилкой. Стекло-рассеиватель заделан в рефлектор отгибкой его зубцов. Между стеклом-рассеивателем и рефлектором положена резиновая прокладка, герметизирующая это соединение. Лампа вставлена в элемент сзади и прикрыта карболитовой крышкой.

Внутренняя конструкция ламп для фар ФГ-2 и ФГ-3 одинаковая, но цоколи разные. Цоколь лампы для фары ФГ-3 большего диаметра, и поэтому лампы не взаимозаменяемы.

Нижняя нить лампы в 50 свечей расположена в фокусе рефлектора и дает сильный луч света, так называемый дальний свет. Вторая (верхняя) нить в 21 свечу помещена выше горизонтальной оси рефлектора и, следовательно, сдвинута с его фокуса. Эта нить дает направленный вниз, более слабый, так называемый ближний свет.

Фланцы ламп, припаянные к их цоколям, расположены точно по отношению к нитям накала и поэтому нити при установке ламп в рефлекторе занимают правильное положение

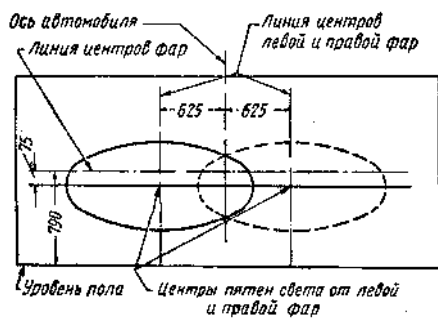
без какой-либо настройки на фокус.

Фара ФГ-2 (фиг. 163) имеет разборный оптический элемент. Для смены лампочки нужно снимать стекло-рассеиватель 5.

Регулировка направления луча света фар осуществляется двумя винтами 10 и 16, помещенными под ободками фар. Винт 10, расположенный над рефлектором, предназначен для регулировки направления света в вертикальной плоскости (вверх и вниз), а винт 16, расположенный сбоку, — в горизонтальной плоскости (вправо и влево).

Регулировка установки фар производится в следующем порядке:

1) установить ненагруженный автомобиль на ровном полу перед стеной или специальным экраном на расстоянии 7,5 м и снять ободки обеих фар;



Фиг. 164 Разметка экрана для регулировки фар

2) включить свет и, действуя ножным переключателем, убедиться, что соединения проводов сделаны правильно и в обеих фарах одновременно загорятся нити дальнего или ближнего света;

3) включить дальний свет и, закрыв одну из фар, установить другую регулировочными винтами так, чтобы световое пятно на стене или экране расположилось, как указано на фиг. 164;

4) таким же образом установить вторую фару, наблюдая, чтобы верхние края обоих световых пятен находились на одной высоте.

При надлежащей установке обеих фар обеспечивается правильное распределение света на дороге при включении как дальнего, так и ближнего света. Необходимо следить за тем, чтобы стекла-рассеиватели обеих фар не были перевернуты или перекошены. Поперечные линии рисунка рассеивателя должны всегда располагаться строго горизонтально, а имеющаяся над ним надпись «Верх» должна быть вверх.

Для получения полного света фар все соединения проводов должны быть чистыми и плотно затянуты.

Подфарники и задние габаритные фонари

Подфарники и задние габаритные фонари помещаются соответственно на передних и задних крыльях автомобиля. Они снабжены двухнитевыми лампами. Сила света одной нити 6 свечей, другой нити 21 свеча. Нити малой силы света (6 свечей) в лампах подфарников включаются центральным переключателем света (второе положение рукоятки) для указания габарита при стоянке автомобиля ночью и для движения по хорошо освещенным улицам.

В лампах задних фонарей нити малой силы света (6 свечей) предназначены для габаритного красного света и загораются при включении света фар или подфарников.

Нити большой силы света (21 свеча) в лампах подфарников и задних фонарей служат для указания поворотов и загораются только при включении указателей поворотов. Цоколь двухнитевой лампы имеет несимметрично расположенные штифты для обеспечения правильной установки ламп на место.

Световые указатели поворотов

Световые указатели поворотов работают только при включенном зажигании. При наклонении рукоятки переключателя вправо и влево (в направлении поворота автомобиля) загораются световые указатели, сигнализирующие поворот вправо яркими пучками света правого подфарника и правого заднего фонаря и поворота влево светом левого подфарника и левого заднего фонаря. Одновременно, при включении указателей поворота, загорается соответственно правая или левая контрольная лампа, свет которой в виде красной стрелки (правой или левой) виден на комбинации приборов и указывает водителю на необходимость выключить указатель после окончания поворота.

Для привлечения внимания к световым сигналам поворота сигнальные, и контрольные лампы включены через специальный прерыватель, расположенный под панелью приборов

(на кронштейне ручного тормоза). Вследствие этого свет, излучаемый указанными лампочками, получается прерывистым. Частота миганий должна быть примерно 90 в минуту. Если частота миганий значительно меньше указанной, то это свидетельствует о перегорании нити большой силы света (21 свеча) какой-либо лампы подфарников или задних фонарей. При перегорании нитей уменьшается сила тока, проходящего через биметаллическую пластинку прерывателя, и увеличивается время, необходимое для ее нагревания и размыкания контактов мигающего прерывателя.

Фонарь номерного знака и стоп-сигнала

Фонарь номерного знака и стоп-сигнала помещен на крышке багажника. Патроны ламп закреплены в крышке багажника с помощью пружинных держателей.

Фонарь освещения багажника

Фонарь освещения багажника (тип ФП-12) установлен на крышке багажника изнутри. Фонарь снабжен лампой в 1,5 свечи, которая горит при открытом положении крышки багажника и гаснет при ее закрывании. Включение и выключение лампы осуществляется ртутным выключателем, находящимся в патроне фонаря. При изменении положения крышки багажника ртуть замыкает или размыкает ток, подводимый к лампе.

Лампа фонаря освещения багажника горит только при включенном центральном переключателе света.

Для смены лампы необходимо снять защитный колпак.

Плафон для освещения кузова

Включение и выключение лампы плафона производится тремя выключателями:

- 1) ручным выключателем, расположенным внутри кузова на правой центральной стойке;
- 2) автоматическими выключателями, действующими при открывании левой передней или правой задней дверей и расположенными в стойках указанных дверей. При закрывании дверей свет плафона гаснет, если не включен ручной выключатель.

Для смены лампы плафона необходимо снять его ободок вместе со стеклом, повернув ободок влево до упора.

Освещение приборов

Комбинация приборов, спидометр и часы освещаются лампами, помещенными в корпусах приборов — по две лампы в каждом приборе.

Патроны ламп удерживаются в гнездах корпусов приборов с помощью пружинных держателей. Поэтому при смене лампы необходимо осторожно, чтобы не повредить лампу, потянуть за корпус патрона и вынуть его из гнезда вместе с лампой. Патроны такой же конструкции применяются для контрольных ламп указателей поворота (на комбинации приборов), для контрольной лампы дальнего света фар (на спидометре) и для сигнальной лампы температуры воды в радиаторе.

Лампа освещения двигателя

Лампа освещения двигателя (подкапотная лампа) расположена на щитке кузова над двигателем. Включение и выключение лампы производится поворотом рычажка на ее патроне.

Переносная лампа

Переносная лампа снабжена выключателем, расположенным на рукоятке (корпусе) лампы и проводом в резиновом защитном шланге со штепсельной вилкой на конце.

Штепсельная розетка для включения переносной лампы помещена на щитке кузова под капотом. Розетка снабжена проволочной скобой, которая может быть надета на корпус вилки для предохранения ее от выдергивания из штепселя при натяжении провода. При пользовании переносной лампой следует избегать натяжения и резких перегибов провода, так как это может привести к обрыву его медных токопроводящих жил и к выходу лампы из строя.

Уход за осветительной арматурой

Уход за осветительной арматурой заключается в систематическом наблюдении за ее

чистотой и исправным состоянием. Особенно внимательно необходимо следить за чистотой рефлекторов, ламп и рассеивателей (стекол) фар.

В фару с полуразборным оптическим элементом ФГ-3, несмотря на его высокую герметичность, со временем может проникнуть пыль, что вызывает снижение силы света. Пыль нельзя удалять, протирая рефлектор тканью или обдувая воздухом через горловину рефлектора. Для удаления пыли рефлектор необходимо промывать чистой водой. После промывки элемент следует просушить при комнатной температуре. Образующиеся при просушке подтеки и пятна удалять не рекомендуется.

Если стекло треснуло или разбилось, то его следует немедленно сменить, так как иначе зеркало рефлектора будет повреждено пылью или грязью (до постановки нового стекла фару необходимо немедленно снять с автомобиля, даже при возвращении в гараж).

Для замены стекла-рассеивателя необходимо его отделить от рефлектора путем последовательной отгибки всех зубцов крепления. Затем выровнять зубцы, уложить на место резиновую прокладку, установить новое стекло и закрепить его в рефлекторе.

Стекло следует закреплять на прессе или на приспособлении загибкой зубцов крепления.

При отсутствии прессы или приспособления крепление рассеивателя можно производить вручную, последовательно осторожно подгибая диаметрально противоположные зубцы попарно. В этом случае выравнивание зубцов перед ручной развальцовкой производить не рекомендуется. При смене стекла-рассеивателя нельзя прикасаться к зеркалу рефлектора, чтобы его не испортить.

В фарах с разборным оптическим элементом ФГ-2 применялись рефлекторы, у которых на зеркальной поверхности нанесен тонкий слой бесцветного лака для предохранения от потускнения и появления белых пятен.

Повреждение лаковой пленки приводит к постепенному потускнению рефлектора и ослабляет силу света фары. Если внутрь такого оптического элемента попала влага, ее следует удалить просушиванием. Для просушивания надо на 15—30 мин. снять с оптического элемента рассеиватель. Пятна, образовавшиеся после высыхания влаги, нужно удалить, осторожно протерев рефлектор чистой сухой замшей. Пыль, попавшая на зеркало рефлектора, удаляется таким же способом. В обоих случаях при протирании замшей следует делать концентрические круговые движения по поверхности рефлектора. Желательно, чтобы кусок замши был достаточно велик для полного охвата (от вершины до борта) рефлектора. Замшу можно заменить чистой мягкой фланелью. Протирка рефлектора марлей, ватой и грубой тканью недопустима, так как при этом повреждается слой лака.

Если часто возникает необходимость чистить рефлектор разборной фары, необходимо сменить уплотнительную прокладку между рассеивателем и рефлектором фары. Если стекло фары разбито, необходимо возможно скорее заменить его новым. До замены стекла необходимо немедленно плотно закрыть рефлектор для предохранения его от порчи, подставив под ободок фары кусок аккуратно вырезанного картона.

Для обеспечения надлежащего освещения дороги и предотвращения ослепляющего действия фар на водителей встречных автомобилей необходимо проверять правильность установки фар после каждых 6000 км пробега и после каждой смены перегоревших ламп.

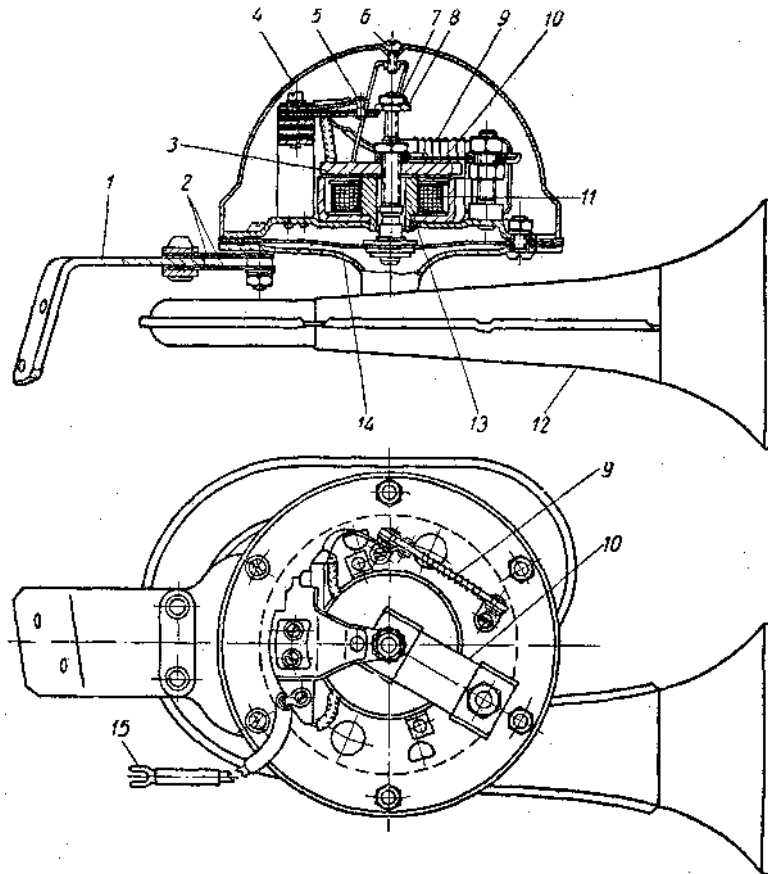
Лампы фар с потемневшими колбами следует сменять не дожидаясь их перегорания.

ЗВУКОВЫЕ СИГНАЛЫ

На автомобиле М-20 «Победа» установлен комплект из двух тональных сигналов С-6 и С-7 (фиг. 165). Они расположены на колпаке облицовки радиатора, каждый на рессорном кронштейне. Оба сигнала однопроводные и включаются одновременно кнопкой на рулевом колесе через реле РС-3 (фиг. 166), расположенное вблизи от них.

Сигналы С-6 и С-7 дают звук различной высоты и при настройке звука могут иметь интервалы: кварта или большая терция. Конструктивно сигналы С-6 и С-7 отличаются один от другого формой улитки, рупора и толщинами мембраны и якоря; остальные их детали одинаковы.

Нужно помнить, что комплект сигналов потребляет ток значительной силы (примерно



Фиг. 165 Звуковой сигнал (тональный):

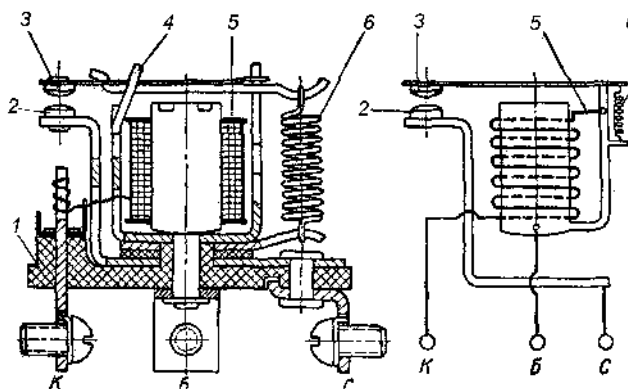
1 — кронштейн; 2 — рессора; 3 — якорь; 4 — колпак; 5 — контакты прерывателя; 6 — винт крепления колпака; 7 — контргайка; 8 — гайка прерывателя; 9 — искрогасящее сопротивление; 10 — возвратная пружина якоря; 11 — катушка; 12 — рупор; 13 — сердечник катушки; 14 — мембрана; 15 — провод к реле сигналов.

15 а), поэтому следует избегать длительного их включения, чтобы не допускать преждевременного износа контактов прерывателей и разрядки аккумуляторной батареи.

Если аккумуляторная батарея разряжена, то включать сигналы не следует, так как при нажатии кнопки реле сигналов может включиться, а сигналы не зазвучат. При этом ток, потребляемый сигналами, достигнет 30—35 а. В результате этого могут подгореть контакты прерывателя сигналов и сигналы выйдут из строя или сгорит предохранитель в цепи.

Уход за сигналами

Уход за сигналами и их реле заключается в наблюдении за чистотой и исправностью



Фиг. 166 Реле звуковых сигналов и его схема:

1 — панель; 2 — стойка с неподвижным контактом; 3 — якорь с подвижным контактом; 4 — упор-ограничитель зазора контактов; 5 — обмотка; 6 — пружина оттяжная якоря; К, Б, С — обозначения на клеммах.

контактов прерывателей, надежностью крепления сигналов, а также плотностью присоединения проводов к клеммам реле.

Проверять состояние крепления и исправность проводов необходимо после каждых 1000 км пробега автомобиля.

После каждых 6000 км пробега рекомендуется проверять состояние контактов сигналов и их реле, а также по мере надобности производить зачистку контактов.

Для регулировки сигналов следует отвертывать колпак облицовки радиатора и снимать его вместе с укрепленными на нем сигналами.

Неисправности сигналов и их устранение

1. Один из сигналов издает дребезжащий звук.

Возможные причины:

а) ослабло крепление сигнала к кронштейну, крепление крышки сигнала или катушки сигнала; подтянуть крепления;

б) трещина в мембране; сменить сигнал.

2. Сигналы не звучат или звучат прерывисто.

Возможные причины:

а) сгорел предохранитель или нарушился контакт в предохранителе (слабо зажата плавкая вставка); сменить плавкую вставку или зажать ее в держателе;

б) подгорели контакты реле сигналов; осторожно отогнуть лапки кожуха реле, снять кожух и аккуратно зачистить контакты плоским надфилем или мелкой стеклянной шкуркой;

в) плохой контакт в кнопке сигнала на «массу»; разобрать кнопку, зачистить контакт и пластинку кнопки; для разборки кнопки (фиг. 167) необходимо нажать на нее и повернуть ее так, чтобы выступы 7 освободились от держателей 6; постановка кнопки на место производится в обратном порядке;

г) плохой контакт в соединительной муфте провода кнопки сигнала (близ рулевой колонки) — устранить неисправность;

д) разрядилась аккумуляторная батарея; зарядить или сменить батарею;

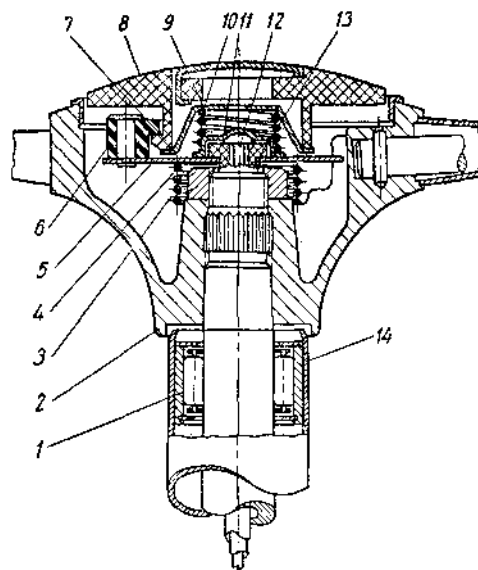
е) нарушилась регулировка реле (повысилось напряжение включения); отрегулировать реле, изменяя натяжение цилиндрической пружины так, чтобы напряжение, при котором контакты замыкались, было бы в пределах 5,5 — 7,8 в. При этом напряжение, при котором контакты реле размыкают цепь, должно быть не менее 5 в.

3. При неработающем двигателе сигналы звучат слабо и хрипло или совсем не звучат, а при работе двигателя на средних и высоких оборотах звучат нормально — разряжена аккумуляторная батарея. Следует зарядить или заменить батарею.

4. Сигналы звучат хрипло или прерывисто при работе двигателя при средних и высоких оборотах.

Возможные причины:

а) ослабло крепление проводов к клеммам Б и С реле сигналов; подтянуть винты указанных клемм; одновременно проверить крепление проводов цепи питания реле сигналов (клеммы предохранителя сигнала в блоке предохранителей), надежность посадки плавкой вставки предохранителя, крепление клемм амперметра и клеммы провода к амперметру на включателе стартера;



Фиг. 167 Кнопка сигнала

1 — подшипник вала руля; 2 — ступица рулевого колеса; 3 — гайка крепления рулевого колеса; 4 — пружина контактной пластины; 5 — контактная пластина; 6 — держатель кнопки сигнала; 7 — выступ на кнопке сигнала; 8 — кнопка сигнала; 9 — контактная чашка; 10 — пружина обжимная контактной чашки; 11 — седло пружины; 12 — наконечник провода сигнала; 13 — изолятор наконечника; 14 — рулевая колонка.

б) подгорели контакты сигнала; отвернуть винт, крепящий наконечники проводов от каждого сигнала к клемме *С*, и, прижимая поочередно выводы сигналов к клемме *Б*, прослушать сигналы отдельно; у сигнала с хриплым звуком зачистить контакты прерывателя плоским надфилем или мелкой стеклянной шкуркой;

в) сломана возвратная пружина якоря; отремонтировать в мастерской.

5. *Один из сигналов не звучит и не потребляет тока.*

Возможные причины:

а) обрыв или распайка провода сигнала; устранить неисправность;

б) нарушена регулировка контактов прерывателя (контакты разомкнуты); отрегулировать, как указано ниже, в п. 7.

6. *Один из сигналов не звучит и потребляет ток повышенной силы.*

Возможные причины:

а) спекание контактов прерывателя — зачистить контакты, как указано выше, или сменить детали прерывателя;

б) поломана изоляционная (текстолитовая) пластинка нижнего (подвижного) контакта прерывателя — сменить пластинку;

в) замыкание на «массу» катушки или провода, соединенного с искрогасящим сопротивлением — устранить неисправность.

7. *Сигналы звучат негармонично.* Отрегулировать и настроить звук сигналов. Эту работу должен выполнять человек, обладающий музыкальным слухом. Порядок операций при этом следующий:

а) присоединяя поочередно выводы сигналов к клемме *Б* реле сигнала, убедиться, какой из сигналов неправильно звучит;

б) снять колпак у сигнала, подлежащего настройке, ослабить верхнюю гайку крепления пружины якоря к стойке, затем повернуть на пол-оборота нижнюю гайку крепления пружины и закрепить верхнюю гайку; если звук сигнала необходимо понизить, то нижнюю гайку надо вращать против часовой стрелки; во время указанной операции не допускать перекося якоря; зазор между якорем и ярмом сигнала должен быть равномерный, в пределах 0,3—0,8 мм;

в) надеть колпак сигнала и снова прослушать поочередно звук сигналов, включив в цепь сигнала вольтметр и амперметр; проверить напряжение и силу потребляемого тока; напряжение должно быть 12 в, а сила тока около 7,5 а;

г) если сигнал звучит слишком слабо и при этом потребляет ток небольшой силы или при сильном звучании потребляет ток более 7,5 а, то необходимо отрегулировать силу потребляемого сигналом тока следующим образом: придерживая ключом гайку, размыкающую контакты прерывателя, ослабить контргайку, затем вращать гайку прерывателя по часовой стрелке, если нужно уменьшить силу тока, и против часовой стрелки, если нужно увеличить силу тока. После этого тщательно застопорить регулировочную гайку, включить сигналы и проверить силу тока при напряжении 12 в;

д) после настройки звука сигналов присоединить провода сигналов к клемме *С* и проверить работу обоих сигналов совместно с реле. Сила потребляемого комплектом тока должна быть не выше 15 а при напряжении 12 в.

СТЕКЛООЧИСТИТЕЛЬ

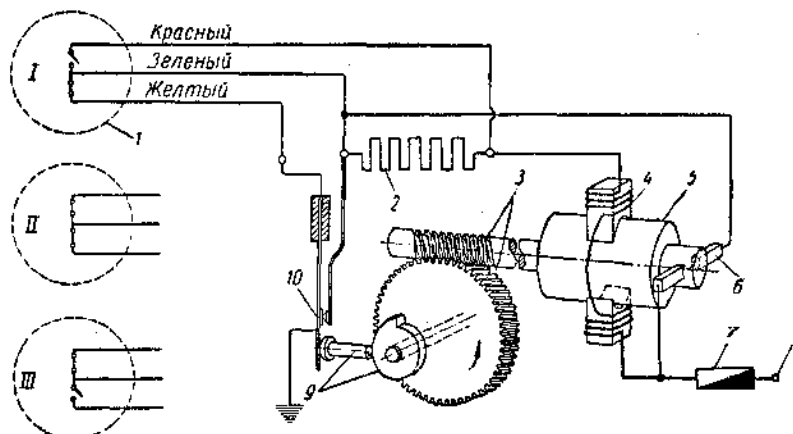
На автомобиле установлен двухщеточный электрический стеклоочиститель СЛ-18А.

Электродвигатель постоянного тока с параллельным возбуждением приводит в действие через червячную пару и кривошипно-рычажный механизм две резиновые щетки, заключенные в металлические обоймы; угол качания щеток составляет 100—109°.

Стеклоочиститель имеет две скорости — малую и большую. При малой скорости щетки при напряжении в сети 12 в делают примерно 25, а при большой скорости 45 — 50 двойных ходов в минуту по влажному стеклу, потребляя ток I — 1,8 а.

Число оборотов вала электродвигателя изменяется включением и выключением дополнительного сопротивления последовательно с его обмоткой возбуждения. Включение

стеклоочистителя (при включенном замке зажигания) и изменение скорости движения щеток производится переключателем, помещенным в центральной части панели приборов сверху. Ток к переключателю стеклоочистителя подведен через замок зажигания, поэтому при выключенном зажигании стеклоочиститель отключается.



Фиг. 168 Электрическая схема стеклоочистителя:

1 — переключатель; 2 — сопротивление; 3 — редуктор; 4 — обмотка возбуждения; 5 — якорь; 6 — щетки; 7 — термобиметаллический предохранитель; 8 — клемма питания (к замку зажигания); 9 — концевой выключатель; 10 — контакты концевой выключателя; I, II и III — различные положения переключателя, соответствующие включенному положению с пониженной скоростью, с повышенной скоростью и выключенному положению.

После выключения переключателя электродвигатель сразу не выключается и щетки продолжают двигаться по стеклу до тех пор, пока не дойдут до крайнего нижнего положения. В этот момент особый концевой выключатель, связанный плунжером с кривошипно-рычажным механизмом, разомкнет цепь питания, двигатель выключится, и щетки останутся. При таком устройстве щетки всегда останавливаются в одном и том же крайнем положении.

В цепь электродвигателя включен термобиметаллический (вибрационный) предохранитель на 4 а, укрепленный на корпусе редуктора стеклоочистителя. Предохранитель при наличии неисправностей в стеклоочистителе, вызывающих возрастание тока свыше 4—6 а, периодически прерывает цепь питания.

Схема стеклоочистителя показана на фиг. 168.

Щетки стеклоочистителя должны быть прижаты к стеклу усилием, равным 80—120 г. Для хорошей очистки стекла необходимо, чтобы кромки резиновой щетки имели правильную прямолинейную форму. Для предохранения стеклоочистителя от повреждений при перегрузке какой-либо из щеток (например при примерзании ее к стеклу) оси щеток связаны с качающимися рычагами не жестко, а с помощью шпилек, расположенных перпендикулярно осям щеток. Шпильки прижаты пружинами к пазам в торцах втулок рычагов. При перегрузке щетки рычаг, преодолевая натяжение пружины, выходит из зацепления с осью щеток и рычажный механизм продолжает работать при неподвижной щетке.

Уход за стеклоочистителем

Во избежание поломки переключателя при включении и выключении стеклоочистителя рукоятку переключателя нужно поворачивать плавно, без резких толчков. Не рекомендуется поворачивать рычаги щеток стеклоочистителя рукой, так как при этом может нарушиться их правильное положение.

Периодическая смазка стеклоочистителя СЛ-18А не требуется, так как его двигатель и механизм при сборке на заводе снабжаются запасом смазки на все время работы. Следует только после 12000 км пробега автомобиля смочить маслом (несколько капель), применяемым для смазки двигателя, фетровые шайбы рычажного механизма.

Неисправности стеклоочистителя и их устранение

1. *Смещена щетка стеклоочистителя.* При этом необходимо отпустить установочную гайку рычага щетки, повернуть рычаг в требуемое положение и затянуть гайку. Включив стеклоочиститель, проверить правильность положения щеток. Если неисправность не будет устранена, сменить или отремонтировать рычаг; отремонтировать ось стеклоочистителя.

При проведении каких-либо операций со щетками и рычагами не следует поднимать рычаг на угол больше 30°, чтобы не растянуть пружину рычага.

2. *Стеклоочиститель не выключается и работает рывками.*

Причинами могут быть:

а) оборван зеленый или красный провод от переключателя к стеклоочистителю или плохой контакт этих проводов на клеммовой панели стеклоочистителя; устранить неисправность;

б) неисправен переключатель; сменить переключатель.

3. *При выключенном положении переключателя щетки останавливаются в произвольных положениях.*

Причинами могут быть:

а) плохой контакт или обрыв зеленого провода концевого выключателя; устранить неисправность;

б) неисправен концевой выключатель; сдать стеклоочиститель в ремонт.

4. *При включении стеклоочистителя на большую скорость щетки перемещаются со скоростью, значительно превышающей 50 двойных ходов в минуту.* Это происходит вследствие плохого контакта в проводах дополнительного сопротивления или сгоревшего дополнительного сопротивления; устранить неисправность.

5. *При включении стеклоочиститель не работает: термобиметаллический предохранитель при этом вибрирует, о чем свидетельствуют характерные щелчки и искрение между его контактами.*

Причинами могут быть:

а) обрыв или плохой контакт красного провода электродвигателя; найти повреждение и устранить;

б) заклинились рычаги кривошипно-рычажного механизма; снять стопорную шайбу с оси редуктора, отъединить от оси ведущий рычаг и усилием руки проверить ход рычагов; устранить неисправность;

в) если рычаги не заедают, то размыкание цепи предохранителя указывает на неисправность электродвигателя или редуктора; сдать стеклоочиститель в ремонт.

6. *При включенных положениях переключателя стеклоочиститель не работает; термобиметаллический предохранитель также не работает.* Причиной является обрыв в питающих проводах или отсутствие контакта в предохранителе, устранить неисправность.

Примечание. Для выяснения причин неисправностей, указанных в пп. 2, 3, 4, 5 и 6, стеклоочиститель следует снять с автомобиля и проверить в мастерской, присоединив его к отдельному источнику питания с напряжением 12 в.

Снятие стеклоочистителя. Отъединить провод питания стеклоочистителя от клеммы ПР замка зажигания и провод, соединенный с «массой»; снять рукоятку переключателя, потянув за рукоятку вверх; отвернуть установочную гайку переключателя; снять рычаги стеклоочистителя вместе со щетками; отвернуть установочные гайки на втулках осей рычагов и снять фасонные втулки и резиновые прокладки; отвернуть болт крепления кронштейна стеклоочистителя к кузову (за панелью приборов) и вынуть стеклоочиститель вместе с переключателем и проводами.

ЭЛЕКТРОДВИГАТЕЛЬ ВЕНТИЛЯТОРА ОБДУВА ВЕТРОВОГО СТЕКЛА

Вентилятор, подающий воздух для обдува ветрового стекла, приводится в действие электродвигателем МЭ-6 с последовательным возбуждением (серийным). Электродвигатель с посаженным на его валу вентилятором типа «Сирикко» помещен на кожухе радиатора

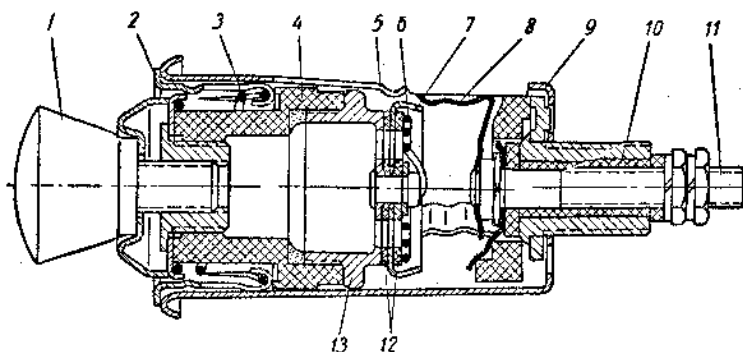
отопления в правой части его. Сила потребляемого двигателем тока не превышает 2,2 а. Включатель электродвигателя, расположенный на отдельном кронштейне под панелью приборов, снабжен реостатом, позволяющим изменять число оборотов вала вентилятора.

Пользоваться вентилятором следует только в случае действительной необходимости, т. е. при запотевании или обмерзании стекла. После устранения запотевания или обмерзания стекла электродвигатель следует выключить или во всяком случае перевести на малую скорость. При выключении зажигания электродвигатель вентилятора автоматически выключается.

ПРИКУРИВАТЕЛЬ

Прикуриватель типа ПТ-2 (фиг. 169) после достижения необходимого накала спирали автоматически выключается. Сила тока, потребляемая прикуривателем, не превышает 8 а при номинальном напряжении 12 в. Время накаливания спирали до оранжевого цвета 8—16 сек.

При нажатии на головку патрон вдвигается внутрь корпуса 9, чашка 7 входит в захваты



Фиг. 169 Прикуриватель (в выключенном положении):

1 — головка патрона; 2 — цоколь патрона; 3 — возвратная пружина; 4 — изолятор патрона; 5 — контактная пластина корпуса прикуривателя; 6 — спираль; 7 — чашка спирали; 8 — захваты биметаллического держателя патрона; 9 — корпус прикуривателя; 10 — изоляционная втулка; 11 — контактный винт; 12 — изоляционные шайбы; 13 — контактор.

биметаллического держателя и прикуриватель включается. При этом ток, подведенный к контактному винту 11, проходит через захваты 8 биметаллического держателя, чашку 7, спираль 6, центральную заклепку, контактор 13, боковые контактные пластины 5 корпуса на «массу».

При прохождении тока спираль накаливается и нагревает биметаллический держатель. Захваты держателя расходятся и освобождают чашку, которая вместе с патроном под действием пружины 3 возвращается в исходное положение (при этом цепь тока размыкается). Взявшись за головку, патрон нужно вынуть из корпуса и прикуривать от раскаленной спирали.

Уход за прикуривателем

Уход за прикуривателем заключается в систематической проверке состояния контактных поверхностей и времени от момента включения до момента автоматического выключения, которое должно быть равно 8—16 сек. Если патрон удерживается в корпусе дольше 16 сек., необходимо выдернуть патрон во избежание перегорания спирали и отрегулировать лапки биметаллического держателя, как указано ниже.

Не следует также допускать загрязнения чашки захватов биметаллического держателя.

Неисправности прикуривателя и способы их устранения

1. *Прикуриватель выключается с ненакаленной спиралью.* Нарушена регулировка захвата 8 биметаллического держателя. При этом необходимо осторожно подогнуть равномерно все три лапки биметаллического держателя внутрь корпуса, добываясь того, чтобы время от нажатия на головку патрона до выключения было в пределах 8—16 сек.

2. *Прикуриватель долго не выключается* — спираль перегревается до белого цвета. При этом необходимо равномерно развести лапки биметаллического держателя, добиваясь того, чтобы время от момента нажатия на головку патрона до выключения составляло 8—16 сек.

3. *Спираль долго не накаливается.*

Возможные причины:

а) ослабло крепление провода на контактном винте 11; подтянуть крепление провода;
б) образовался нагар на наружной боковой поверхности чашки 7 и на захватах 8 держателя; вынуть патрон; навернуть мелкую стеклянную бумагу на круглую оправку диаметром 16—18 мм и осторожно зачистить захваты биметаллического держателя; зачистить боковую поверхность чашки; отрегулировать время нагревания спирали прикуривателя от момента нажатия на головку патрона до выключения (8—16 сек.).

4. *При выключении прикуривателя выскакивает из корпуса весь патрон* — ослабли лепестки цоколя. При этом необходимо вынуть патрон, осторожно развести лапки цоколя так, чтобы при вставке патрона в корпус фланец цоколя дошел до корпуса раньше, чем чашка прикоснется к биметаллическому держателю.

5. *Спираль прикуривателя не накаляется во включенном состоянии.*

Возможные причины:

а) ослабли три боковые лапки корпуса и не касаются контактора; вынуть патрон и осторожно поджать лапки корпуса внутрь;

б) спираль перегорела или отломилась по месту приварки; сменить патрон прикуривателя.

ЭЛЕКТРОПРОВОДКА

На автомобиле М-20 «Победа» применена однопроводная система проводки, при которой второй провод заменяют металлические части самого автомобиля («масса» автомобиля). При однопроводной системе в 2 раза уменьшается количество проводов и значительно упрощается и удешевляется вся система проводки. Но вместе с тем при такой системе проводки требуется надежная изоляция проводов и их крепления. При нарушении изоляции провода могут непосредственно соприкоснуться с «массой» автомобиля, вызывая короткие замыкания, приводящие при несоответствии плавких или неисправности тепловых предохранителей к обгоранию изоляции и даже возникновению пожаров.

Следует также помнить, что вследствие неплотного присоединения проводов или их загрязнения нормальная работа системы электрооборудования нарушается. Поэтому при профилактическом осмотре автомобиля после 6000 км пробега следует каждый раз тщательно проверять состояние изоляции проводов и устранять причины возможных их повреждений (перетирающие об острые кромки, излишнее провисание и т. п.). Особенно тщательно необходимо проверять плотность и чистоту присоединения проводов к клеммам электрической аппаратуры, приборов и соединительных панелей проводов (на брызговиках крыльев и на распорках боковин в багажнике).

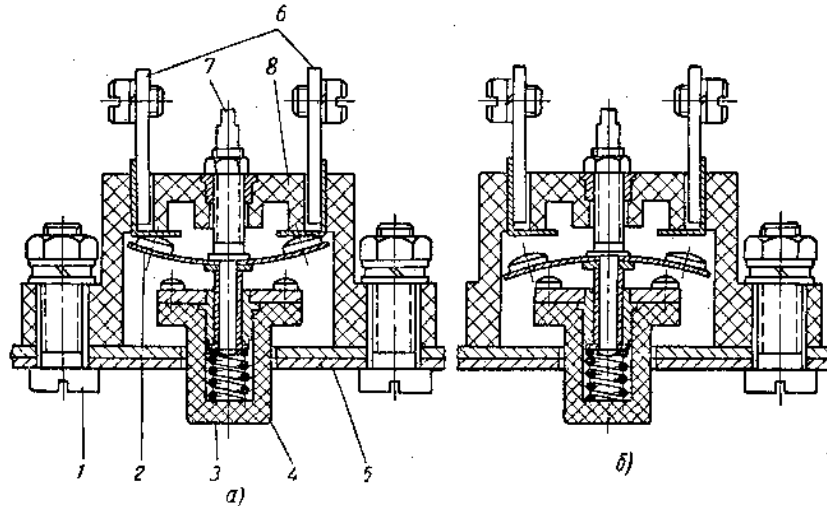
Провода даже с незначительным повреждением необходимо отремонтировать с помощью изоляционной ленты, а ослабевшие или загрязненные и окислившиеся клеммовые соединения — зачистить и подтянуть. Необходимо тщательно следить за тем, чтобы на поверхность проводов не попадали масло и бензин, которые разрушают их лаковую пленку и резиновую изоляцию, сокращая срок службы проводов.

ПРЕДОХРАНИТЕЛИ

Предохранители в системе электрооборудования автомобиля М-20 «Победа» применяются трех типов.

Термобиметаллический предохранитель кнопочного типа на 20 а установлен на нижнем торце панели приборов левее рулевой колонки; он защищает сеть освещения. Устройство предохранителя показано на фиг. 170. В корпусе 8, выполненном из изоляционного материала, укреплены контакты, соединенные с клеммами 6, и центральный стержень 7, на котором закреплена биметаллическая пластина 2 с двумя контактами. Кнопка 3 может

перемещаться вдоль стержня; пружина 4 отжимает ее в крайнее нижнее положение. При прохождении тока не свыше 20 а биметаллическая пластина замыкает контакты, занимая положение, показанное на фиг. 170, а. При перегрузке или коротком замыкании в цепи сила тока увеличивается и пластина 2 сильно нагревается. Так как пластина выполнена из двух металлов, коэффициент линейного расширения которых неодинаков, то под влиянием нагревания она изгибается и размыкает контакты (фиг. 170, б).



Фиг. 170 Термобиметаллический предохранитель кнопочного типа:

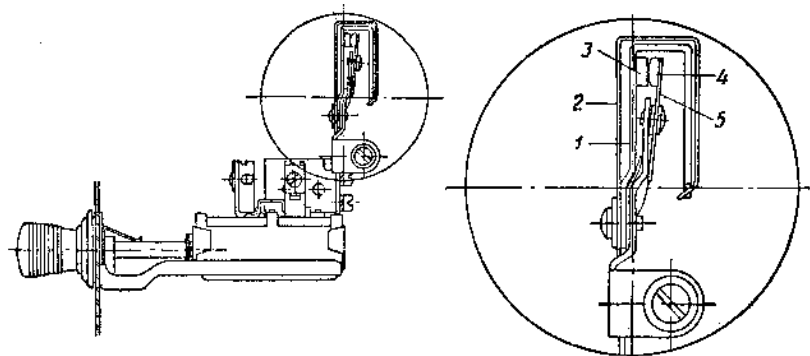
1 — винт крепления предохранителя к панели; 2 — биметаллическая пластина с контактами; 3 — кнопка; 4 — пружина; 5 — панель; 6 — клеммы; 7 — стержень; 8 — корпус.

После остывания пластина остается в изогнутом положении. Для замыкания цепи следует нажать на кнопку 3. Нажатие на кнопку должно быть кратковременным.

Если после нажатия на кнопку предохранитель снова быстро разомкнет цепь, то это значит, что в цепи имеется короткое замыкание, которое нужно устранить.

Если короткое замыкание не устранено, то при удерживании кнопки рукой проводка может загореться. Категорически запрещается изменять заводскую регулировку предохранителя.

На автомобилях выпуска до сентября 1950 г. применялся термобиметаллический



Фиг. 171 Вибрационный термобиметаллический предохранитель на центральном переключателе света:

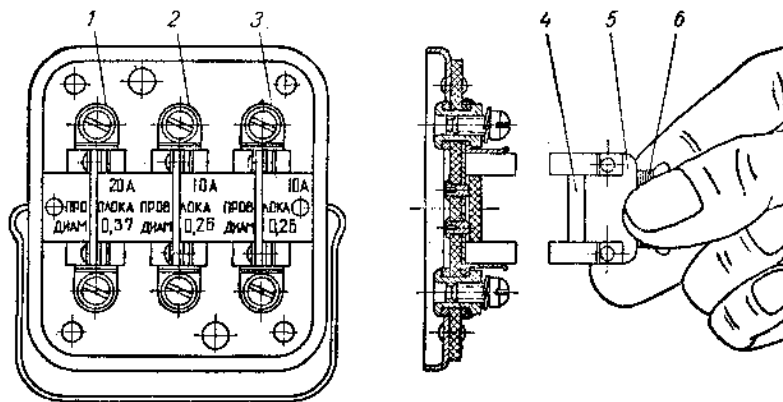
1 — корпус; 2 — изолирующая оболочка; 3 — неподвижный контакт; 4 — подвижный контакт; 5 — биметаллическая пластина.

вибрационный предохранитель на 20 а, расположенный на центральном переключателе света. Через него включены следующие цепи: фар, подфарников задних фонарей, освещения заднего номерного знака, стоп-сигнала, плафона и освещения приборов. Вибрационный предохранитель (фиг. 171) представляет собой биметаллическую пластину 5, имеющую небольшую сферическую выпуклость.

Один конец пластины неподвижен (приварен к токонесущей пластине), а на другом укреплен контакт 4, который под влиянием упругой пластины 5 прижимается к

неподвижному контакту 5. На биметаллической пластине металл, обладающий большим коэффициентом линейного расширения, расположен со стороны контакта прерывателя.

При исправной системе освещения, когда через предохранитель идет ток нормальной величины, его контакты постоянно замкнуты. Если же сила тока в цепи превысит расчетную (например, от короткого замыкания), то биметаллическая пластина нагреется настолько, что

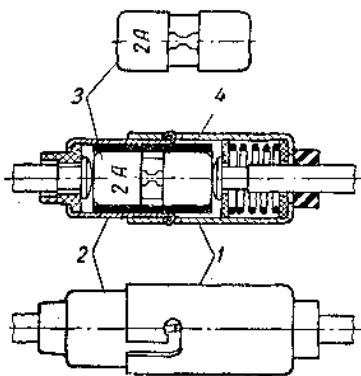


Фиг. 172 Блок плавких предохранителей (крышка снята):

1 — предохранитель сигналов и прикуривателя; 2 — предохранитель приборов; 3 — предохранитель электродвигателя обдува ветрового стекла; 4 — сменная проволока; 5 — держатель; 6 — запас проволоки для предохранителя

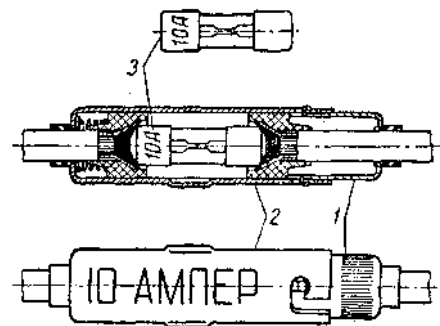
резко выгнется по сфере в обратную сторону, контакты прерывателя разомкнутся и ток прервется. Затем пластина остынет и под действием силы упругости резко возвратится в первоначальное положение. Контакты вновь замкнутся, и ток в цепи восстановится. Описанный процесс будет повторяться до тех пор, пока не будет устранена причина появления тока чрезмерной силы.

Признаками короткого замыкания в цепи при наличии термобиметаллического



Фиг. 173 Трубчатый плавкий предохранитель часов 5ЧТ с его патроном:

1 — корпус патрона; 2 — гильза патрона; 3 — плавкая вставка; 4 — изоляционная трубка.



Фиг. 174 Трубчатый плавкий предохранитель электродвигателя вентилятора обдува ветрового стекла с его патроном:

1 — гильза патрона; 2 — корпус патрона; 3 — предохранитель.

предохранителя являются характерные щелчки предохранителя, а при включенном освещении, кроме того, мигание света.

Если вибрационный предохранитель срабатывает, необходимо немедленно устранить короткое замыкание в сети, так как нельзя допускать длительной работы этого предохранителя из-за опасности сваривания контактов.

Термобиметаллический вибрационный предохранитель в цепи стеклоочистителя рассчитан на 4—6 а. Предохранитель расположен на приводном механизме стеклоочистителя. Принцип действия и устройство этого предохранителя такие же, как предохранителя сети освещения, показанного на фиг. 171.

Примечание. На автомобилях М-20 «Победа» выпуска до октября 1949 г. вместо термобиметаллического предохранителя стеклоочистителя устанавливался плавкий трубчатый

предохранитель, расположенный на проводе, питающем электродвигатель.

Блок плавких предохранителей (фиг. 172) установлен под панелью приборов на переднем щитке кузова. На панели из пластмассы укреплены три пары зажимов из пружинной латуни. В каждую пару пружинных зажимов вставлен текстолитовый держатель 5 предохранителя с латунными контактами. Крайний левый предохранитель 1, рассчитанный на 20 а, защищает цепи сигналов я прикуривателя; средний предохранитель 2, рассчитанный на 10 а, — цепи приборов и указателей поворотов; крайний правый предохранитель — цепь электродвигателя обдува ветрового стекла. В качестве плавких вставок предохранителей применяется медная луженая проволока 4 диаметром 0,26 мм для вставок на 10 а и диаметром 0,37 мм для вставок на 20 а. На гребешках держателей намотан запас проволоки для замены сгоревших предохранителей.

Между клеммами блока предохранителей установлена текстолитовая планка с надписями, указывающими назначение каждого предохранителя.

Трубчатый плавкий предохранитель (фиг. 173) для часов 5ЧТ, расположенный на проводе питания часов, помещен в специальном держателе на корпусе часов и рассчитан на силу тока 2 а. При замене плавкой вставки 3 этого предохранителя нужно обязательно надеть на нее изоляционную трубку 4, так как иначе неизбежно короткое замыкание в предохранителе. Следует помнить, что постановка в этот предохранитель плавкой вставки, рассчитанной на ток более 2 а, совершенно недопустима. В этом случае при сильном падении напряжения в цепи может сгореть электромагнитный механизм заводки часов.

На автомобилях выпуска начиная с 1950 г. устанавливаются часы АЧП, механизм которых защищен от сгорания специальным термореле, помещенным на корпусе часов. Это реле отключает часы от сети при напряжении ниже 8 в. Для включения часов требуется нажать кнопку на задней их стенке (см. «Приборы»).

Плавкий предохранитель электродвигателя обдува ветрового стекла (фиг. 174) расположен на проводе питания электродвигателя и рассчитан на силу тока 10 а (устанавливался на автомобилях выпуска до 1952 г.).

Запасные плавкие вставки предохранителей часов 5ЧТ и электродвигателя обдува ветрового стекла находятся в мешочке из ткани, прикрепленном к механизму часов с задней стороны.

ПРИБОРЫ

Автомобиль оборудован спидометром, комбинацией приборов и часами. В комбинации приборов помещены: амперметр, указатель уровня бензина, указатель температуры воды и масляный манометр.

Спидометр

Спидометр имеет стрелочный указатель скорости движения и счетчик пройденного пути. Привод спидометра осуществляется гибким валом от коробки передач. Гибкий вал спидометра, установленный на автомобиле, должен быть прикреплен скобами и не должен иметь изгибов радиусом менее 150 мм. Следует учитывать, особенно при смене гибкого вала, что наличие крутых изгибов приводит к сокращению срока службы вала и, кроме того, может вызвать колебания стрелки спидометра и стуки. Поэтому при осмотре автомобиля следует проверить правильность установки вала, особенно вблизи его концов, вследствие излишнего натяжения вала. Необходимо также проверять надежность затяжки гаек присоединения гибкого вала к спидометру и к коробке передач. Гайки этих креплений должны быть завернуты от руки до отказа.

Амперметр

Амперметр показывает силу зарядного или разрядного тока аккумуляторной батареи. Шкала амперметра двусторонняя, на 20 а, с нулем посередине (20—0—20). Справа на шкале имеется знак плюс, обозначающий зарядку аккумуляторной батареи, слева — знак минус, означающий ее разрядку.

Указатель уровня бензина

Указатель уровня бензина — электрический. Он действует только при включенном зажигании. Указатель состоит из приемника, расположенного в комбинации приборов, и датчика (реостата), помещенного на бензиновом баке. Ухода за указателем уровня бензина не требуется. В случае отказа его в работе следует проверить электрические соединения, исправность проводки и, если они в порядке, сменить приемник или реостат.

При ремонте электропроводки или смене приборов нельзя допускать замыкания клемм приемника между собой, так как в этом случае неизбежно перегорает сопротивление реостата и датчика. При перепутывании концов проводов, присоединяемых к клеммам прибора, стрелка прибора резко отклоняется влево (за нулевое деление) и деформируется, что приводит к нарушению правильности его показаний.

Указатель температуры воды

Указатель температуры воды импульсного типа показывает температуру воды в головке цилиндров двигателя. Он работает только при включенном зажигании. Пределы шкалы 40—100° С. При выключенном зажигании стрелка прибора останавливается несколько левее отметки 100° С.

Указатель температуры воды состоит из датчика, помещенного в головке цилиндров двигателя, и приемника, находящегося в комбинации приборов. Указатель температуры воды рассчитан на работу при напряжении 6 в, поэтому в его цепь включено дополнительное сопротивление, расположенное на задней стенке корпуса комбинации приборов над клеммами приемника. Ухода за указателем температуры воды не требуется. Ремонт указателя температуры воды в эксплуатационных условиях невозможен, поэтому, если прибор не работает или дает неправильные показания, следует проверить только электрические соединения и исправность проводки и, если они в порядке, то сменить приемник или датчик.

При ремонте электропроводки или смене приборов нельзя допускать замыкания клемм приемника между собой. Даже непродолжительное замыкание приводит к нарушению регулировки прибора, а более продолжительное (5—8 мин.) может привести к сгоранию обмотки.

Необходимо постоянно следить за температурой и уровнем воды. При выкипании более чем 2,5 л воды датчик температуры воды выходит из строя.

Масляный манометр

Масляный манометр импульсного типа предназначен для контроля давления в системе смазки двигателя. Прибор работает только при включенном зажигании. Пределы его шкалы 0—5 кг/см². При выключенном зажигании стрелка прибора устанавливается несколько левее нулевого деления шкалы.

Масляный манометр состоит из приемника, расположенного в комбинации приборов, и датчика, установленного в масляном фильтре грубой очистки. Так же как и у указателя температуры воды, между датчиком и приемником масляного манометра включено сопротивление, расположенное на комбинации приборов над клеммами приемника.

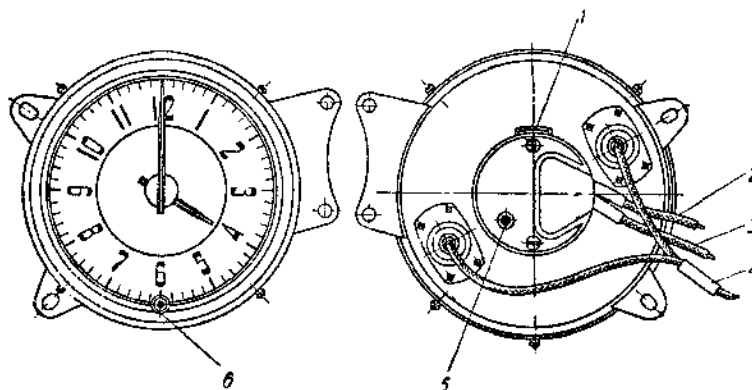
Все сказанное выше относительно недопустимости замыкания клемм приемника указателя температуры воды относится также и к приемнику масляного манометра. Если при включенном зажигании на неработающем двигателе стрелка масляного манометра показывает наличие давления масла в системе смазки, то это обычно указывает на неисправности датчика; такой датчик необходимо заменить.

При установке на двигатель датчика масляного манометра необходимо следить, чтобы метка «Верх», выбитая на его корпусе, заняла верхнее положение. Если это требование не соблюдено, то прибор будет давать неверные показания.

Часы

Часы типа АЧП устанавливаются на автомобилях М-20 «Победа» с 1950 г. Механизм заводки часов электромагнитный.

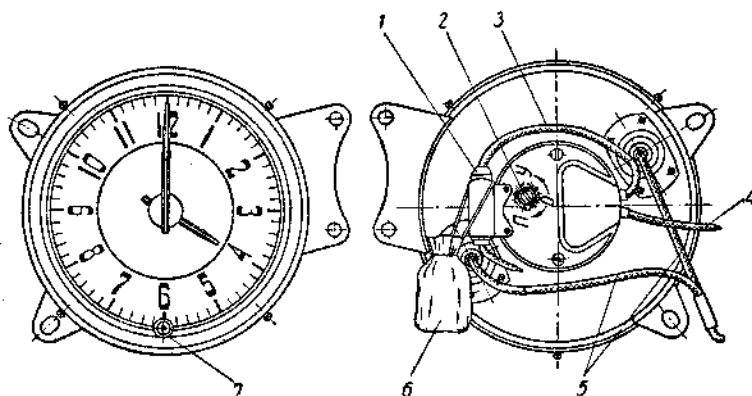
Часы потребляют электрическую энергию только в момент заводки, при прохождении тока через обмотку электромагнита. Их пружина заводится автоматически через каждые 3—4 мин. Часы постоянно соединены с электрической цепью и при стоянке автомобиля не отключаются. Часы имеют две клеммы: одна из них, обозначенная буквой *Б*, предназначена для присоединения провода от сети (от клеммы *АМ* замка зажигания), вторая клемма не имеет метки и служит для присоединения провода «массы». При присоединении проводов следует снимать заднюю крышку, привернутую двумя винтами. Электромагнитный механизм заводки часов защищен от сгорания при помощи термореле. При падении напряжения ниже 8 в часы отключаются от источника питания.



Фиг. 176 Часы типа АЧП:

1 — задвижка лючка регулятора; 2 — провод питания механизма заводки (красный); 3 — провод на „массу" (зеленый); 4 — провода питания лампочек освещения циферблата; 5 — кнопка термореле; 6 — головка для перевода стрелок.

После восстановления нормального электрического питания пуск часов производится коротковременным нажатием до отказа кнопки 5 термореле, расположенной на задней стороне часов (фиг. 175). Стрелки часов переводятся головкой 6, расположенной с внешней стороны часов внизу циферблата. Для перевода стрелок головку следует оттянуть на себя и



Фиг. 175 Часы типа 5ЧТ:

1 — плавкий предохранитель; 2 — винт регулировки точности хода; 3 — провод питания механизма заводки; 4 — провод на „массу"; 5 — провод питания лампочек освещения циферблата; 6 — мешочек с запасными предохранителями; 7 — головка для перевода стрелок.

вращать ее вправо так, чтобы стрелки часов перемещались в направлении их обычного хода (т. е. вправо); вращать стрелки в противоположную сторону не рекомендуется.

Часы выпускаются заводом отрегулированными. Если необходимо произвести дополнительную регулировку, часы нужно осторожно снять с автомобиля и сдать в специальную мастерскую. Перестановка регулятора возможна только после того, как вынута запломбированная задвижка 1, расположенная сзади, на корпусе механизма. После регулировки защитная резинка и задвижка должны быть установлены на место.

Часы типа 5ЧТ устанавливались на автомобилях М-20 «Победа» до 1950 г. Часы 5ЧТ отличаются от описанных выше часов АЧП конструкцией часового механизма и наличием в цепи питания часов вместо термореле плавкого трубчатого предохранителя на 2 а, расположенного на корпусе часов в специальном держателе. Внешнее оформление часов 5ЧТ и АЧП одинаковое.

При отставании или опережении часов 5ЧТ их можно регулировать, поворачивая регулировочный винт 2 (фиг. 176), помещенный на их задней стороне. На винте имеется стрелка, находящаяся под задней крышкой. При повороте винта (и указательной стрелки) в направлении буквы П (прибавить) скорость хода часов увеличивается; при повороте винта в направлении буквы У (убавить) — скорость хода часов уменьшается. Наибольшее перемещение винта (и стрелки) от положения П до У составляет полоборота; крайние положения винта ограничены упорами. Не следует поворачивать регулировочный винт далее упора.

Для удобства регулировки часы необходимо снимать со щитка приборов, для чего нужно отвернуть четыре гайки болтов крепления и снять заднюю крышку. Часы АЧП и 5ЧТ работают нормально при напряжении в пределах 8—17 в. При напряжении менее 8 в электромагнитный механизм завода часов автоматически отключается от цепи питания и часы останавливаются (часы АЧП выключает термореле, а у часов 5ЧТ сгорает плавкий предохранитель).

Таким образом, обычной причиной остановки часов является кратковременное понижение напряжения в цепи в момент пуска двигателя, особенно в холодное время года, при разряженной батарее или неисправном стартере. Если часы не работают, прежде чем отдать их в ремонт, следует проверить, нет ли неисправностей в цепи питания (обрыва проводов или плохих контактов в клеммовых соединениях) аккумуляторной батареи (батарея не должна быть разряжена более чем на 50% летом и 25% зимой).

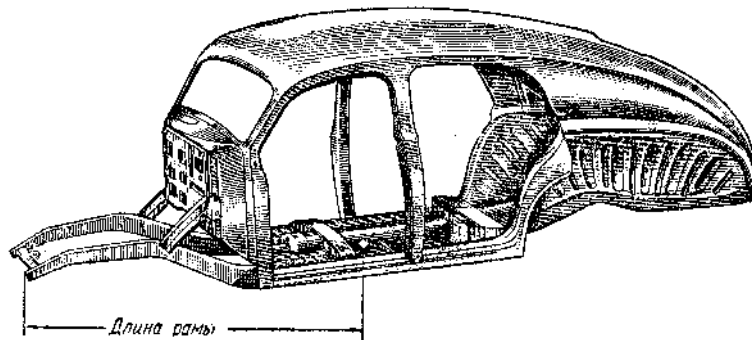
После устранения неисправностей в цепи питания нажать в часах АЧП на кнопку 5 (фиг. 175) термореле, а в часах 5ЧТ сменить предохранитель, если он сгорел (см. «Предохранители»). Если часы после этого не начнут работать, следует отдать их в часовую мастерскую для ремонта.

ГЛАВА IV

КУЗОВЫ

Автомобили М-20 «Победа» выпускаются с кузовами двух типов: закрытым цельнометаллическим и открытым, снабженным мягким, откидывающимся верхом. Оба кузова пятиместные, четырехдверные, несущие.

Корпус кузова состоит из каркаса (пол, передняя часть, стойки, крыша, полка задней части и другие детали) с усилителями и наружными облицовочными панелями (фиг. 177). Детали



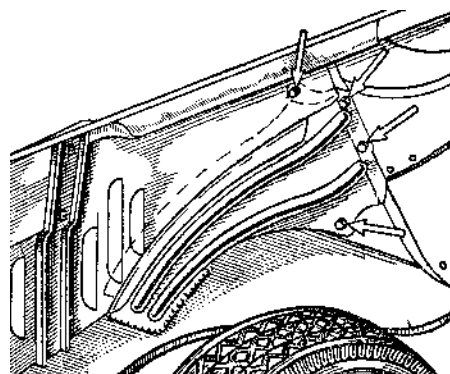
Фиг. 177 Корпус кузова с привернутой к нему рамой.

кузова соединены точечной электросваркой, усиленной в ряде мест газовой и дуговой сваркой. Крылья выполнены заподлицо с наружной поверхностью кузова; крылья съемные,

они прикреплены к кузову болтами.

В передней части к кузову прикреплена короткая рама, предназначенная для установки силового агрегата, передней подвески автомобиля и радиатора. Рама прикрепена болтами к полу кузова, а также двумя приваренными к ней подкосами к переднему щитку. Каждый подкос прикреплен к щитку четырьмя болтами (фиг. 178); следует постоянно следить за затяжкой этих болтов и систематически их подтягивать.

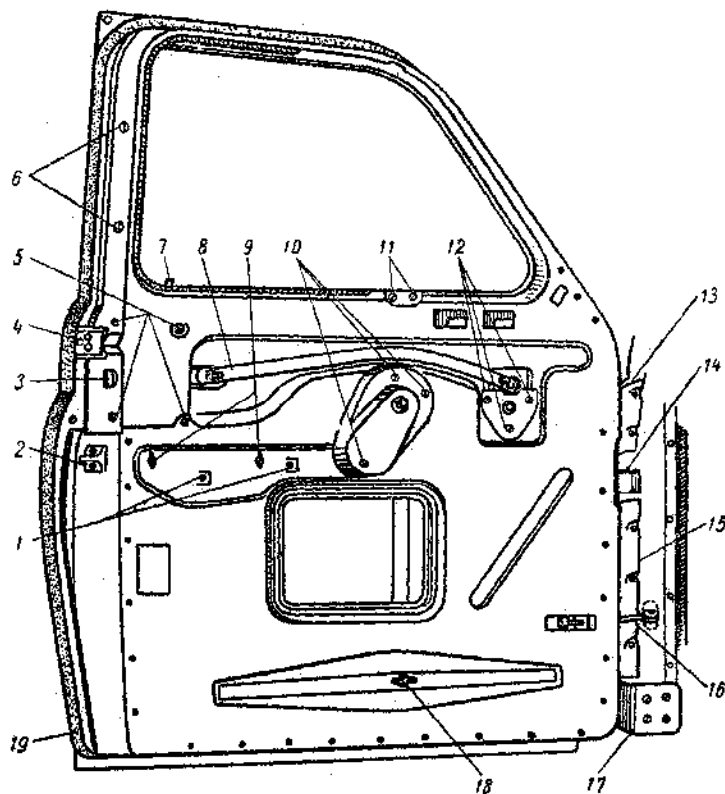
Корпус открытого кузова ослаблен вырезом крыши, поэтому пол и верхние рейки над проемами дверей у этого кузова сделаны значительно более прочными, чем у закрытого кузова. Конструкция дверей окон, багажника, сидений и остального оборудования кузовов обоих типов одинакова.



Фиг. 178 Крепление подкосов рамы к кузову (по четыре болта с каждой стороны автомобиля).

ДВЕРИ

Двери кузова штампованные из листовой стали. Корпус двери является жесткой коробкой, состоящей из наружной и внутренней панелей и усилителя, приваренного точечной сваркой к петельной стороне внутренней панели. В верхней части каждой двери имеется окно с двумя стеклами — одним опускающимся внутрь двери и вторым поворачивающимся. В двери установлены замок, привод внутренней ручки и стеклоподъемник.

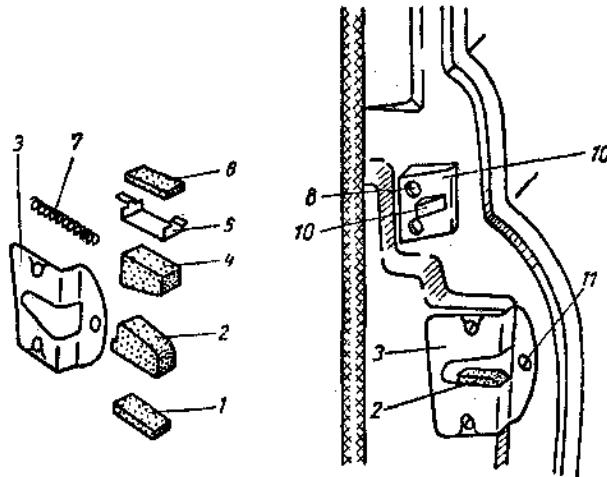


Фиг. 179 Передняя левая дверь без внутренней обшивки и без рамки стекла:

1 — отверстия винтов крепления подлокотников; 2 — направляющий шип двери; 3 — язык замка двери; 4 — три винта крепления наружной ручки; 5 — четыре винта крепления замка двери; 6 — отверстия для винтов крепления облицовочной рамки окна; 7 — тяга внутреннего выключателя замка двери; 8 — тяга привода внутренней ручки двери; 9 — два винта крепления неподвижной горизонтальной кулисы стеклоподъемника; 10 — три винта крепления стеклоподъемника; 11 — два винта верхнего крепления вертикальной кулисы опускаемого стекла; 12 — три винта крепления механизма внутренней ручки двери; 13 — верхняя облицовка стойки кузова; 14 — верхняя петля двери; 15 — нижняя облицовка стойки кузова; 16 — тяга ограничителя открывания двери; 17 — нижняя петля двери; 18 — нижняя гайка крепления вертикальной кулисы опускаемого стекла; 19 — губчатый уплотнитель двери.

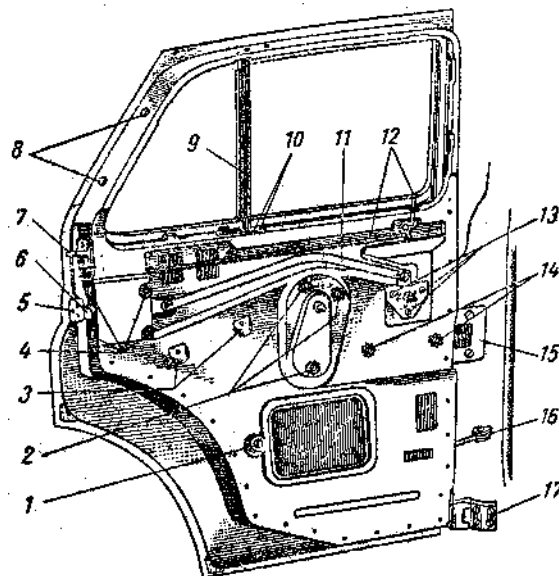
Каждая дверь подвешена на двух петлях 14 и 17 (фиг. 179). Верхняя петля расположена внутри кузова, нижняя — снаружи него.

В закрытом положении дверь держится на трех точках: на двух петлях и на направляющем шипе 2, расположенном на замочной стороне двери. Язык 5 замка только удерживает дверь от открывания, но не воспринимает ее веса. Поэтому, если шип неисправен, то при движении автомобиля дверь стучит, шарниры петель быстро



Фиг. 180 Гнездо шипа и упор языка замка двери (слева детали гнезда шипа в разобранном виде);

1 и 6 — резиновые буферы; 2 — нижний сухарь; 3 — корпус гнезда шипа двери; 4 — верхний сухарь; 5 — обойма; 7 — пружина верхнего сухаря; 8 — винт крепления упора; 9 — упор языка замка двери; 10 — предохранительная собачка упора языка двери; 11 — винт крепления гнезда шипа.



Фиг. 181 Задняя левая дверь без внутренней обшивки и без рамки стекла

1 — гайка нижнего крепления стойки направляющего желобка стекла; 2 — три винта крепления стеклоподъемника; 3 — отверстия для винтов крепления подлокотника; 4 — винты крепления замка двери; 5 — три винта крепления наружной ручки; 6 — язык замка двери; 7 — направляющий шип двери; 8 — отверстия для винтов крепления облицовочной рамки стекла; 9 — стойка направляющего желобка стекла; 10 — два винта крепления стойки направляющего желобка стекла к корпусу двери; 11 — тяга привода внутренней ручки двери; 12 — тяги внутреннего выключателя замка двери; 13 — три винта крепления механизма внутренней ручки двери; 14 — два винта крепления горизонтальной неподвижной кулисы; 15 — верхняя петля двери; 16 — тяга ограничителя открывания двери; 17 — нижняя петля двери.

изнашиваются, дверь провисает и плохо закрывается.

Направляющий шип состоит из собственно шипа 2 (клинообразного), закрепленного на

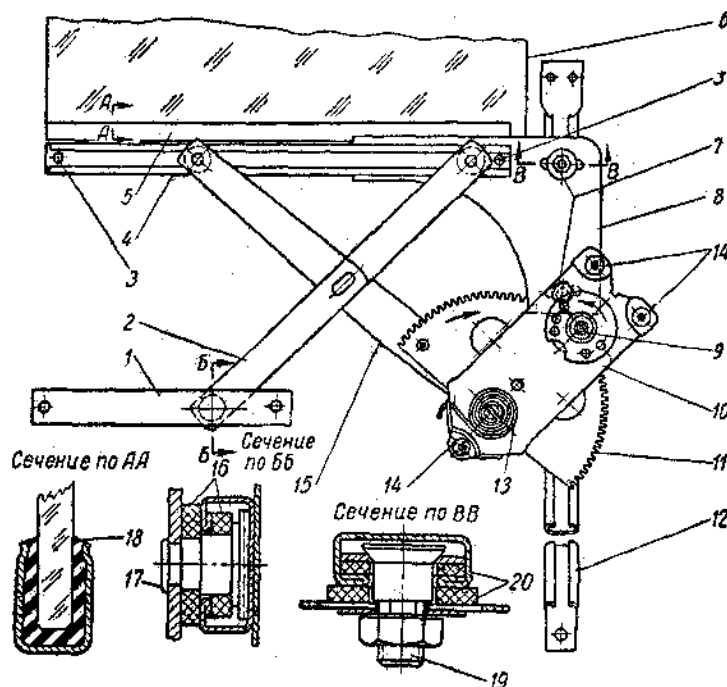
двери двумя винтами, и его гнезда (фиг. 180), установленного на замочной стойке кузова. При закрывании двери шип входит между двумя сухарями гнезда. Верхний сухарь 4 подвижный; он скользит по направляющей и под воздействием внутренней пружины 7 всегда стремится возвратиться в направлении, противоположном движению двери при закрывании. Поверхности сухарей, на которые опирается шип, соответственно наклонены и плотно прилегают к поверхностям шипа. При таком устройстве обеспечивается легкий вход шипа в гнездо (легкое закрывание двери) и плотный, без всякой игры, зажим шипа сухарями. В результате замочная сторона двери надежно, без зазоров и заеданий, фиксируется в проеме кузова. Необходимо тщательно следить за исправностью, регулировкой и смазкой шипов всех четырех дверей.

Величина открытия двери ограничивается тягой 16 (фиг. 179) и резиновым буфером, находящимся внутри двери.

Замок двери прикреплен четырьмя винтами 5; с внутренней ручкой он соединен тягой 8. Наружная ручка прикреплена к двери винтами 4, а механизм внутренней ручки — тремя винтами 12.

Замок выключается нажимом на головку тяги 7, которая может занимать два положения. При верхнем положении головки дверь открывается за наружную и внутреннюю ручки. При нижнем положении головки наружная ручка отключается и поворачивается вхолостую; дверь снаружи не открывается.

Клинообразный упор 9 языка замка двери (фиг. 180) прикреплен к стойке двумя винтами 8. Для регулировки плотности закрытия двери упор 9 после ослабления винтов 8 перемещают в нужном направлении. На привалочной поверхности упора имеется вертикальная насечка, входящая в соответствующую насечку на стойке кузова, что обеспечивает надежность закрепления двери. Собачка 10, находящаяся на упоре, предохраняет дверь от произвольного открывания.



Фиг. 182 Стеклоподъемник передней двери:

1 — неподвижная горизонтальная кулиса; 2 — вспомогательный рычаг стеклоподъемника; 3 — винты крепления верхней кулисы к обойме стекла; 4 — горизонтальная кулиса; 5 — обойма стекла; 6 — стекло; 7 — гайка крепления пальцев к угольнику; 8 — угольник обоймы стекла; 9 — валик ручки стеклоподъемника; 10 — основание механизма стеклоподъемника; 11 — зубчатый сектор; 12 — вертикальная кулиса; 13 — пружина; 14 — винты крепления стеклоподъемника к двери; 15 — рычаг стеклоподъемника; 16 — кожаные шайбы; 17 — направляющий палец горизонтальной кулисы; 18 — резиновая прокладка стекла; 19 — направляющий палец вертикальной кулисы; 20 — кожаные шайбы вертикальной кулисы.

Стекла. Для окон кузова применяется безосколочное стекло — триплекс или закаленное стекло — сталинит толщиной $6 \pm 0,5$ мм. Стекло сталинит обладает высокой прочностью и безопасно при разбивании, так как его осколки не имеют острых граней. Стекла переднего окна плоские полированные, а стекло заднего окна гнутое, сферическое.

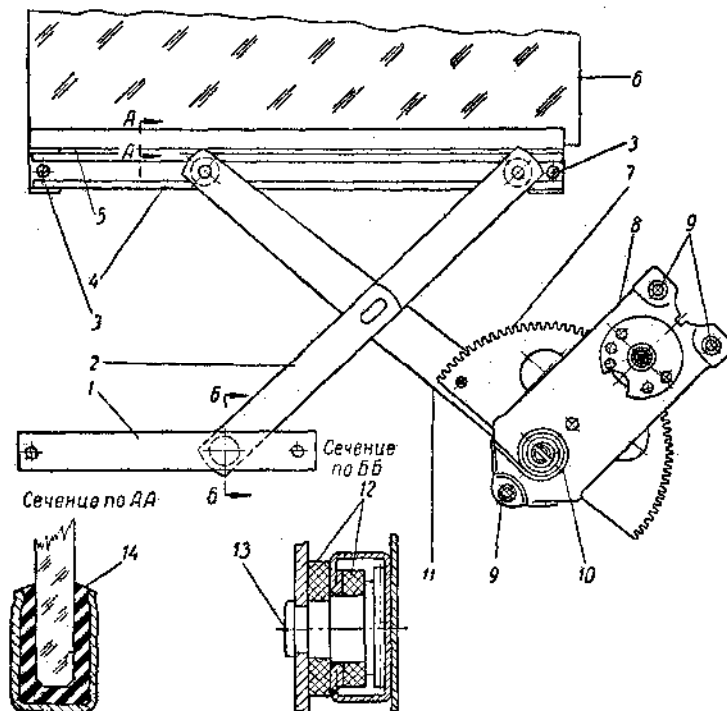
В каждой двери имеется два стекла: одно из них может поворачиваться, другое — опускаться.

Поворачиваемые стекла фиксируются в любом положении с помощью фрикционного механизма, находящегося внутри двери. Опускание и подъем стекол производятся стеклоподъемником.

Задняя дверь (фиг. 181). Стеклоподъемник и тяга выключателя дверного замка расположены в задней двери иначе, чем в передней

Задняя дверь имеет неподвижную стойку 9 направляющего желобка стекла.

Стеклоподъемник передней двери (фиг. 182) состоит из зубчатой передачи, приводимой в действие рукояткой, пружины, рычагов и направляющих кулис (вертикальной и двух горизонтальных).



Фиг. 183 Стеклоподъемник задней правой двери:

1 — неподвижная кулиса; 2 — вспомогательный рычаг; 3 — винты крепления обоймы стекла к подвижной кулисе; 4 — подвижная кулиса; 5 — обойма стекла; 6 — опускаемое стекло; 7 — зубчатый сектор; 8 — основание механизма стеклоподъемника; 9 — отверстия крепления стеклоподъемника к двери; 10 — пружина; 11 — рычаг стеклоподъемника; 12 — кожаные шайбы; 13 — палец; 14 — резиновая прокладка стекла.

Основание 10 зубчатой передачи стеклоподъемника прикреплено тремя винтами 14 к внутренней панели двери. Зубчатая передача состоит из шестерни, насаженной на валик 9, и зубчатого сектора 11, к которому приклепан рычаг 15.

При вращении рукоятки и валика 9 по стрелке, как указано на фигуре, зубчатый сектор 11 поворачивает рычаг 15 и поднимает стекло вверх. При этом угольник 5, имеющий два направляющих пальца 19, движется вверх по пазам вертикальной направляющей кулисы 12, прикрепленной к двери сверху двумя винтами и снизу одним болтом.

Чтобы стекло 6 перемещалось без перекоса, служит вспомогательный рычаг 2, соединенный в центре шарнирно с рычагом 15. Нижний конец рычага 2 перемещается в горизонтальной направляющей кулисе 1, прикрепленной к двери двумя винтами. Вес стекла 6 уравнивается силой натяжения пружины 13, которая при опускании стекла

закручивается, а при поднимании раскручивается. Стекло запрессовано с резиновой прокладкой 18 в обойму 5, которая прикреплена двумя винтами 3 к верхней кулисе 4.

Стеклоподъемник задней двери показан на фиг. 183. Механизмы стеклоподъемников передней и задней дверей отличаются только вертикальными направляющими. Обойма опускного стекла задней двери не имеет углового кронштейна.

Регулировка закрывания дверей. Для регулировки дверей требуется большой навык, так как при этом приходится обеспечивать правильное положение двери по всему проему, расположение на одной прямой осей обеих петель (их соосность), плотное прилегание губчатых уплотнителей и достаточно легкое закрывание и открывание двери. Регулировку следует производить только в исключительных случаях. Регулировка двери на петлях не понадобится, если винты крепления петель всегда затянуты до отказа и если правильно и своевременно регулировать направляющий шип и положение упора языка замка.

Упор языка замка следует устанавливать на винтах его крепления в такое положение, чтобы губчатые уплотнители двери плотно прилегали к кузову и дверь закрывалась и открывалась достаточно легко. Шип 2 (см. фиг. 179) на двери должен быть установлен против гнезда стойки и при закрывании двери входить в гнездо, не ударяясь о его края. Сухарь гнезда шипа должен быть смазан и свободно скользить по своим направляющим.

Необходимо следить за тем, чтобы шип имел достаточную опорную поверхность в гнезде; если вследствие каких-то причин шип сбоку мало заходит в гнездо и поверхность его соприкосновения с сухарями мала, то под шип следует поставить металлическую подкладку, отодвинув его от привалочной поверхности на двери. Шип должен заходить сбоку в гнездо не менее чем на 6 мм.

Для изменения угла открывания двери (дверь не должна упираться в окрашенную поверхность кузова) следует вынуть шарнирный палец тяги 16 (фиг. 179) и изменить длину этой тяги, завертывая или вывертывая ее из буфера, находящегося внутри двери.

Дверные петли к стойкам кузова и к дверям прикреплены винтами. Каждая створка верхних петель прикреплена тремя винтами с потайными головками под отвертку, кроме крепления верхних передних петель к кузову, где два винта из трех имеют шестигранные головки под ключ 12 мм. Крепление всех нижних петель производится винтами с потайными головками под отвертку, по четыре винта на каждой створке петли.

Подтягивать винты с потайными головками следует отверткой с коловоротом, а болтов с шестигранными головками обычным гаечным ключом, сняв предварительно облицовки передних стоек кузова.

Как уже указывалось, все винты крепления петель дверей надо держать всегда затянутыми до отказа. При снятии любой двери с кузова следует отвертывать петли от кузова, а не от дверей. Крепление двери к кузову не имеет регулировки и при обратной постановке двери она правильно сядет на место без всякой подгонки.

Для уплотнения проемов дверей служат губчатые уплотнители специальных профилей. Эти уплотнители приклеены к дверям особым клеем № 88 производства завода «Каучук» и дополнительно закреплены скобами с самонарезающими винтами.

Снятие и постановка внутренней ручки двери и ручки стеклоподъемника. Отжать деревянной вилкой 7 розетку 3 (фиг. 184) ручки, преодолев усилие пружины 5, и вынуть с помощью заостренной проволоки чеку 2. Вынуть и убрать пружину 8. При постановке ручки на место пользоваться той же деревянной вилкой. Поставить в стержень пружину 8. Вкладывая чеку 2, проследить, чтобы она была поставлена во вторую проточку стержня. При постановке чеки в первую проточку ручка будет качаться и насечка быстро будет срезана.

Замена опускающихся стекол передних дверей производится следующим образом:

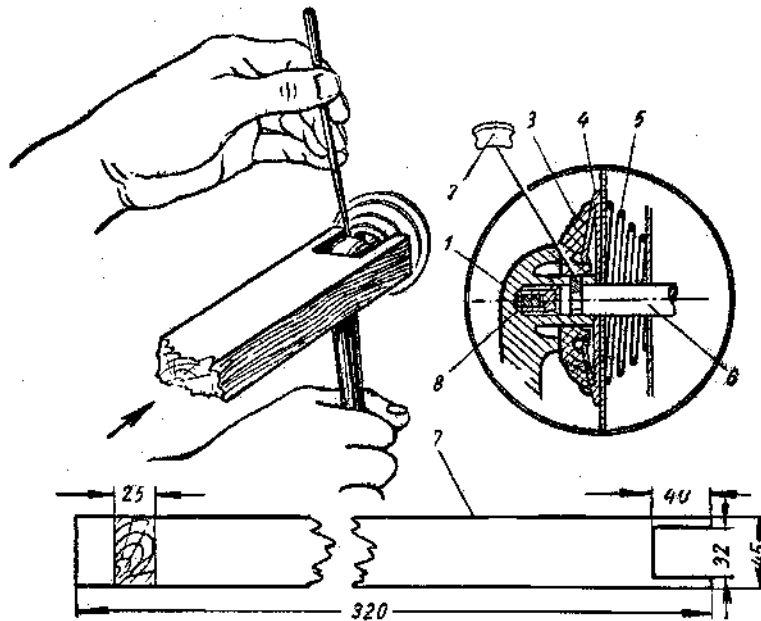
- 1) опустить стекло вниз;
- 2) отвернуть головку тяги 7 (фиг. 179) выключателя замка;
- 3) снять обе внутренние ручки, как указано выше;
- 4) снять подлокотник, отвернув два винта его крепления;
- 5) отвернуть семь винтов рамки стекла, из них два винта сверху и по два винта спереди и сзади; последний, седьмой винт отвертывать, повернув стекло вентиляции и отогнув

резиновый уплотнитель (фиг. 185); на автомобилях М-20 «Победа» раннего выпуска» а также на незначительной части автомобилей последнего выпуска рядом с нижним (седьмым) винтом имеется дополнительный (восьмой) винт, который также следует отвертывать, чтобы снять рамку стекла;

6) снять рамку стекла;

7) отвернуть винты с крестообразными шлицами крепления обшивки к двери и снять обшивку; для отвертывания этих винтов нужно применять специальную отвертку из комплекта инструмента водителя;

8) отвернуть две гайки 7 (фиг. 182) крепления угольника 8 к направляющим пальцам 19, скользящим по вертикальной кулисе 12;



Фиг. 184 Вынимание и установка чеки внутренней дверной ручки и стеклоподъемника:

1 — дверная ручка; 2 — чека; 3 — розетка; 4 — пружинная шайба; 5 — коническая пружина под обшивкой двери; 6 — ось ручки; 7 — деревянная вилка — приспособление для сжатия пружины; 8 — цилиндрическая пружина.

9) отвернуть через люки двери два винта 3 крепления верхней горизонтальной кулисы 4 к обойме 5 стекла;

10) вынуть стекло 6 с обоймой 5 вверх на внутреннюю сторону окна.

Если стекло разбито, то его осколки следует удалить из двери через люк. В этом случае обойму стекла надо вынимать так же, как вынимается стекло.

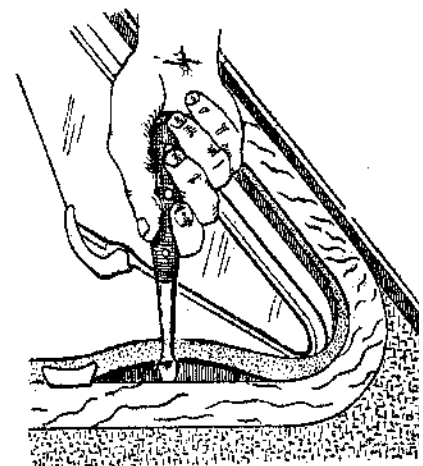
Новое стекло, зажатое в обойме с резиновой прокладкой 18 (о прокладке см. ниже, «Замена поворотных стекол»), следует вставлять в порядке, обратном описанному выше. При этом нужно, перемещая подъемное стекло, отрегулировать крепление угольника 8 к направляющим пальцам вертикальной кулисы так, чтобы поворотное стекло вентиляции свободно закрывалось. Для регулировки отверстия в угольнике 8 сделаны продолговатой формы.

Замена опускающихся стекол задних дверей производится в следующем порядке:

1) опустить стекло вниз;

2) отвернуть головку тяги выключателя замка;

3) снять внутреннюю ручку двери и ручку



Фиг. 185 Отвертывание нижнего (седьмого) винта крепления рамки стекла.

стеклоподъемника, как указано выше;

4) снять подлокотник, отвернув два винта его крепления;

6) отвернуть два винта с крестообразными шлицами крепления облицовки стойки опускающегося стекла и снять облицовочную стойку;

5) отвернуть винты крепления рамки стекла: два винта спереди, два — сзади, два — сверху и один или два — снизу, отогнув резиновый уплотнитель (фиг. 185); обычно снизу имеется один винт крепления рамки; если один винт держит рамку недостаточно ровно, то рядом с ним ставится второй винт;

7) снять рамку стекла;

8) отвернуть винты с крестообразными шлицами крепления обшивки и снять обшивку;

9) отвернуть гайки и винты крепления стойки 9 (фиг. 181) направляющего желобка опускного, стекла - одну гайку 1 снизу и два винта. 10 в нижней части оконного, проема; отогнуть направляющий желобок 9 от стекла;

10) вынуть опускающееся стекло с обоймой на внутреннюю сторону двери.

При постановке нового стекла все операции выполняются в обратном порядке.

Вынимание стеклоподъемника передней двери для ремонта или замены производить в следующем порядке:

1) опустить стекло вниз;

2) отвернуть головку тяги 7 (фиг. 179) выключателя замка;

3) снять обе внутренние ручки, как указано выше;

4) снять подлокотник, отвернув два винта;

5) отвернуть все винты с крестообразными шлицами крепления обшивки к двери, оставив четыре верхних (по два с каждой стороны);

6) отогнуть нижнюю часть обшивки и через люки двери отвернуть две гайки 7 (фиг. 182) пальцев вертикальной кулисы и два винта 3 крепления подвижной кулисы к обойме стекла;

7) поднять стекло в верхнее положение и подставить под его обойму распорку;

8) отвернуть три винта 10 (фиг. 179) крепления к двери механизма стеклоподъемника;

9) отвернуть нижнюю гайку 18 крепления вертикальной кулисы;

10) отвернуть два винта 9 крепления неподвижной горизонтальной кулисы к двери;

11) снять обе горизонтальные кулисы 1 и 4 (фиг. 182) (верхнюю и нижнюю) с пальцев рычагов стеклоподъемника;

12) вынуть стеклоподъемник через люк двери.

При постановке стеклоподъемника все операции следует выполнять в обратном порядке. При этом кожаные шайбы 20 пальцев нужно ставить по обе стороны полок кулисы так, как указано на фиг. 182. В противном случае при движении автомобиля стеклоподъемник будет стучать.

Гайки 7 крепления угольника 8 к пальцам, скользящим по вертикальной кулисе 12, должны быть затянуты до отказа. Не допускается для облегчения движения стекла ослаблять затяжку этих гаек, так как это приводит к стуку стекла в опущенном или полуопущенном положении его. Легкость передвижения стекла обеспечивается подбором толщины кожаных шайб 20 и отсутствием перекосов во всей системе рычагов.

Вынимание стеклоподъемника задней двери производится в следующем порядке:

Операции 1—8 выполнять так же, как при вынимании стеклоподъемника передней двери, и кроме того:

9) отвернуть два винта 14 крепления неподвижной горизонтальной кулисы к двери (фиг. 181);

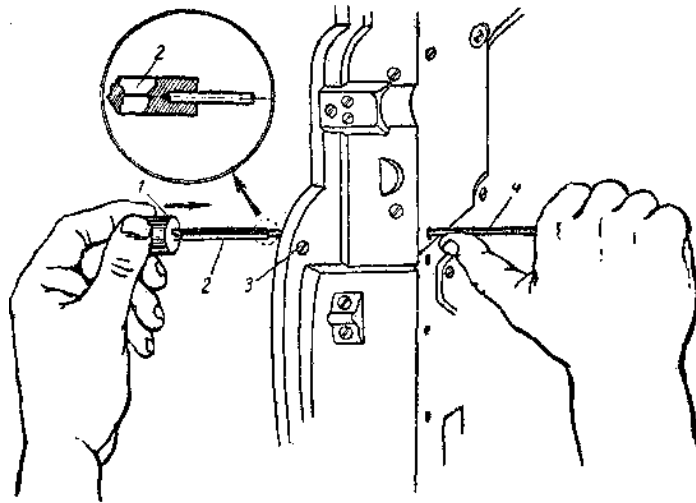
10) снять обе горизонтальные кулисы с пальцев 13 (фиг. 183) рычагов стеклоподъемника;

11) вынуть стеклоподъемник через люк двери.

Для того чтобы стекло поднималось вертикально, без перекоса, горизонтальную (неподвижную) кулису 1 (фиг. 183) регулируют, перемещая винты ее крепления 14 (фиг. 181) в овальных отверстиях двери.

Замена поворотных стекол дверей. Следует снять с автомобиля облицовочную рамку окна с укрепленной на ней поворотной рамкой, затем разобрать оси вращения поворотной

рамки и вынуть ее. Новое стекло должно быть вырезано точно по контуру. Стекло вставляется в рамку с мягкой резиновой прокладкой толщиной 1,5 — 2 мм в зависимости от толщины нового стекла. В качестве материала для прокладок на заводе употребляется сырая резина с волокнистым наполнителем для увеличения ее прочности, необходимой для запрессовки стекла в обойму. Рамку следует упереть в мягкую подкладку (например,

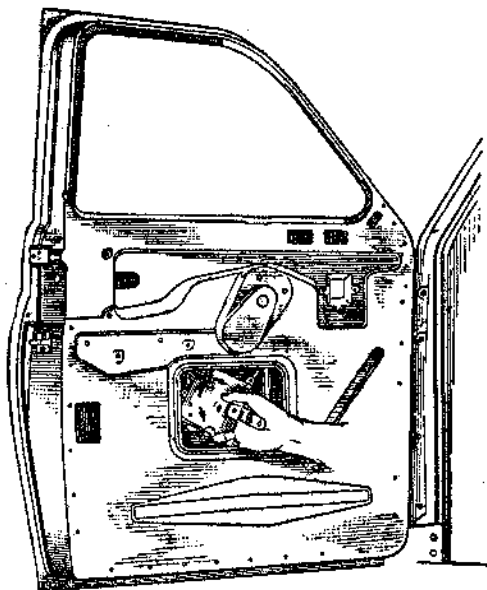


Фиг. 186 Постановка на место наружного выключателя замка двери с помощью куска проволоки:

1 — выключатель замка; 2 — стержень выключателя; 3 — винт крепления выключателя; 4 — проволока

толстый войлок) и ударами резинового молотка вогнать стекло в рамку. Выступающие части прокладок срезать острым ножом, проводя им по кромкам рамки.

Выключатель замка двери следует снимать, отвернув на два-три оборота стопорный винт 3 (фиг. 186). После этого выключатель можно вынуть. Для постановки выключателя на место нужно пользоваться проволокой (диаметром 3 мм) с заостренным концом. Проволоку нужно вставлять в отверстие со стороны внутренней панели так, чтобы ее заостренный конец вышел наружу. Затем упереть конец проволоки в зенковку на торце стержня 2, вдвинуть выключатель на место и затянуть винт 3.



Фиг. 187 Вынимание замка через люк двери.

Наружную ручку двери снимают, отвернув три винта 4 (см. фиг. 179).

Замок двери снимают после снятия обшивки двери в следующем порядке:

- 1) отвернуть три винта 12 (фиг. 179) и снять кронштейн внутренней ручки;
- 2) снять тягу 8;

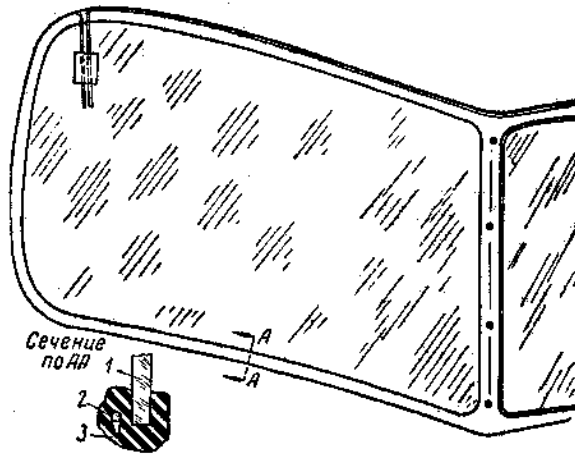
- 3) снять ручку двери, отвернув три винта 4, и снять выключатель замка, ослабив винт его крепления;
- 4) поднять стекло вверх;
- 5) отвернуть четыре винта 5 и вынуть замок двери через люк (фиг. 187).

Ветровое стекло состоит из двух частей, расположенных под углом, и вынимается внутрь кузова следующим образом:

1. Снять отделочную рамку и центральную стойку, отвернув винты их крепления.
2. Деревянным клином снаружи отогнуть язычок резинового уплотнителя оконного проема и, надавив на стекло снаружи, вынуть его внутрь кузова вместе с уплотнителем. Эту операцию необходимо выполнять вдвоем.

Установка ветрового стекла на место выполняется в следующем порядке:

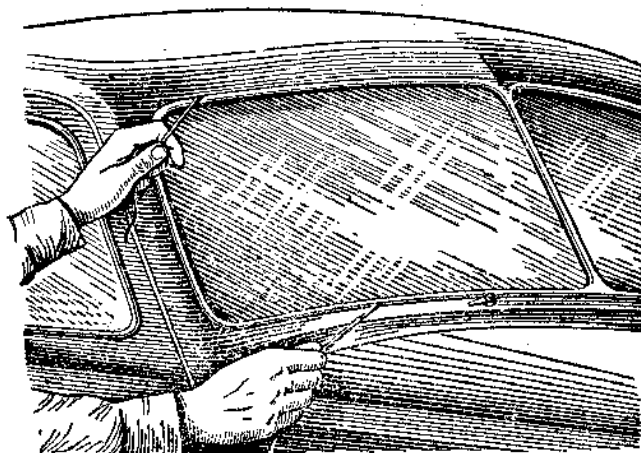
1. Вынуть из резинового уплотнителя стекла, очистить уплотнитель от засохшего старого клея и смазать внутри резиновым клеем № 61 завода «Каучук». Вставить новые стекла в резиновый уплотнитель, прижать уплотнитель к стеклу по всей длине и дать клею засохнуть (выдержка 8 час.). Для избежания течи очень важно, чтобы резиновый уплотнитель был плотно приклеен к стеклу по всей его длине.



Фиг. 188 Ветровое стекло с наклеенным уплотнителем и заложеным шнуром, подготовленное к постановке на место:

1 — стекло; 2 — шнур; 3 — резиновый уплотнитель стекла.

2. Заложить в уплотнитель монтажный шнур (фиг. 188) по всему периметру. Концы шнура должны быть с внешней стороны стекла.
3. Промазать кромки оконного проема водонепроницаемой пастой (производства



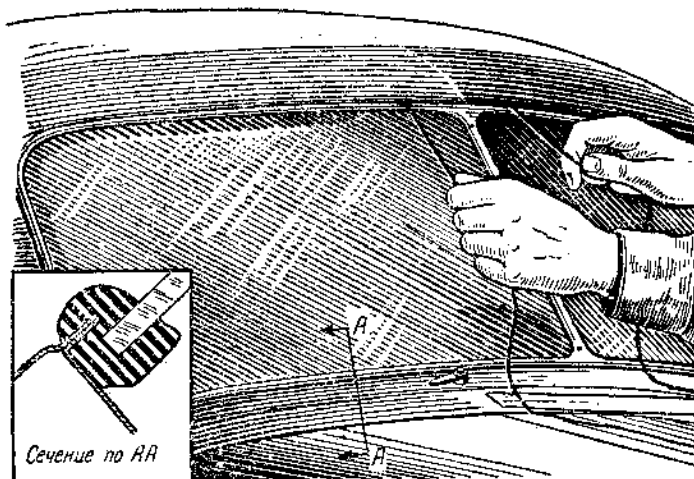
Фиг. 189 Постановка ветрового стекла; начало выдергивания концов шнура.

Краснопресненского завода лакокрасок).

4. Вставить стекло с внутренней стороны кузова и плотно прижать его к проему

ветровой рамы.

5. Подтянуть одновременно за оба конца шнура для перехода язычка (фиг. 189) резинового уплотнителя через кромку оконного проема. Эту операцию следует выполнять вдвоем: один человек должен прижимать стекло изнутри автомобиля, другой — выдергивать шнур снаружи автомобиля. В последнюю очередь следует быстро выдернуть шнур в верхней части стекла (фиг. 190).



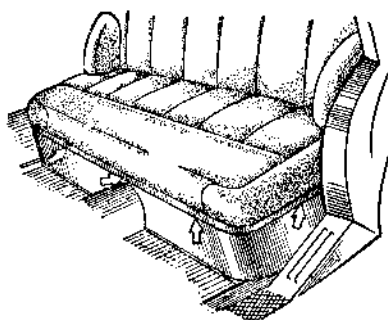
Фиг. 190 Постановка ветрового стекла; конечный момент выдергивания шнура.

6. Поставить на место отделочную рамку и центральную стойку.

7. Проверить плотность постановки стекла в проеме и, если необходимо, промазать дополнительно зазоры водонепроницаемой пастой.

Заднее стекло снимается и устанавливается таким же образом, как и переднее.

СИДЕНЬЯ



Фиг. 191 Крепление подушки заднего сиденья к кузову; винты крепления показаны стрелками

Сиденья — пружинные. Переднее сиденье можно передвинуть на салазках для регулировки по росту водителя. Подушки переднего

сиденья и спинки собраны на общем трубчатом каркасе и поэтому неразъемные. Для снятия сиденья следует отвернуть восемь гаек (по четыре гайки с каждой стороны), крепящие регулировочные салазки к полу кузова, и вынуть через переднюю дверь сиденье вместе с салазками.

Подушка заднего сиденья снимается отдельно от спинки, для чего нужно отвернуть пять винтов, крепящих подушку к кузову (Фиг. 191). Подушка спинки заднего сиденья закреплена тремя болтами со стороны багажника.

БАГАЖНИК И КАПОТ

Багажник (фиг. 192) разделен горизонтальной полкой на два отделения: нижнее — для запасного колеса и инструмента водителя, верхнее — для багажа пассажиров. Багажник закрывается крышкой, проем которой уплотнен профилированной губчатой резиной.

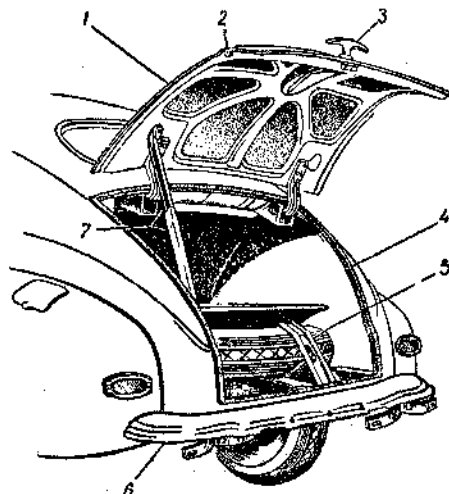
Капот поднимается на внутренних петлях, установленных в его задней части. Для облегчения поднимания капота служат две сильные витые пружины. Эти же пружины прижимают заднюю часть капота к кузову, когда капот опущен. В открытом положении капот удерживается откидной стойкой, находящейся с его правой стороны. Капот запирается замком, укрепленным на колпаке облицовки радиатора. Замок капота отпирается рукояткой, находящейся под панелью приборов около правой двери. Рукоятка замка соединена с ним проволоочной тягой, заключенной в оболочку. Кроме замка имеется предохранитель в виде

крючка, расположенный в передней части. Предохранитель не дает капоту открываться во время движения автомобиля, если замок почему-либо не заперт. Оболочку тяги замка капота необходимо смазывать снаружи смазкой ЛП. Эта смазка проходит между витками оболочки и смазывает проволоку, что предупреждает ржавление.

ОТОПЛЕНИЕ И ВЕНТИЛЯЦИЯ КУЗОВА

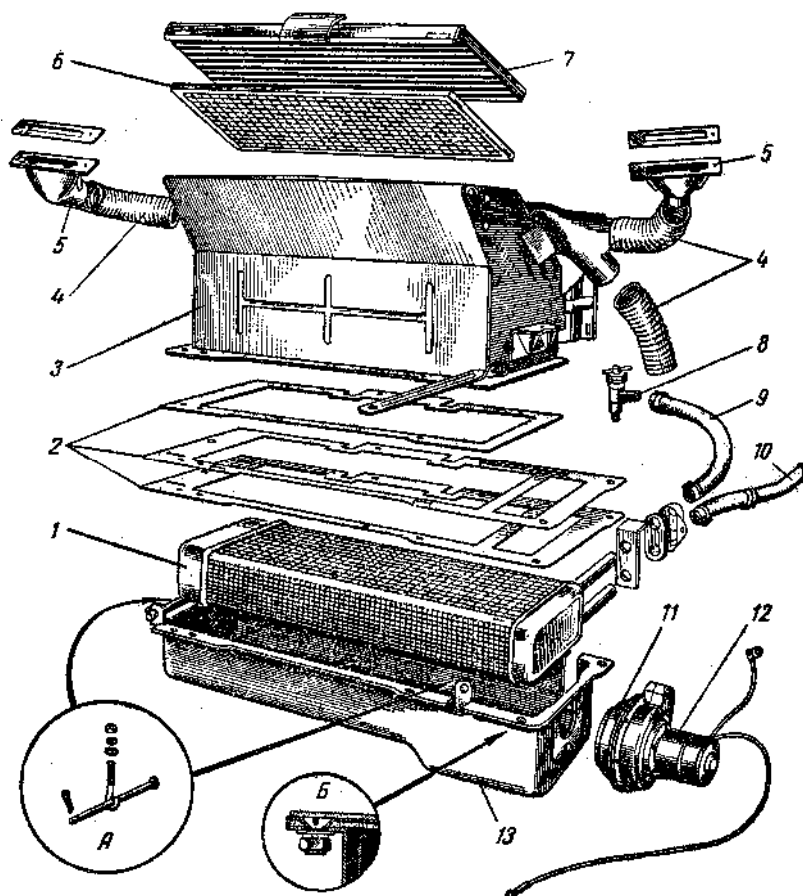
Система отопления и вентиляции кузова состоит: из радиатора отопления (фиг. 193), установленного в передней части под люком вентиляции кузова, воздушного фильтра 6 и трубок 9 и 10, соединяющих радиатор отопления с системой охлаждения двигателя через краник 8.

Встречный поток воздуха во время движения автомобиля входит в кузов через открытый люк 1 (фиг. 194), проходит через фильтр 3 и подогревается в радиаторе 4. Нагретый свежий воздух поступает в кузов автомобиля. Во время работы системы отопления в кузове создается небольшое избыточное давление, под действием которого воздух через неплотности идет не в кузов, а из кузова. При такой системе предотвращается попадание в кузов холодного воздуха через различные его



Фиг. 192 Вид багажника (задний бампер автомобиля снят):

1 — крышка багажника; 2 — буфер крышки багажника; 3 — замок багажника; 4 — губчатый уплотнитель крышки багажника; 5 — скоба крепления запасного колеса; 6 — задний брызговик; 7 — упорная стойка крышки багажника.

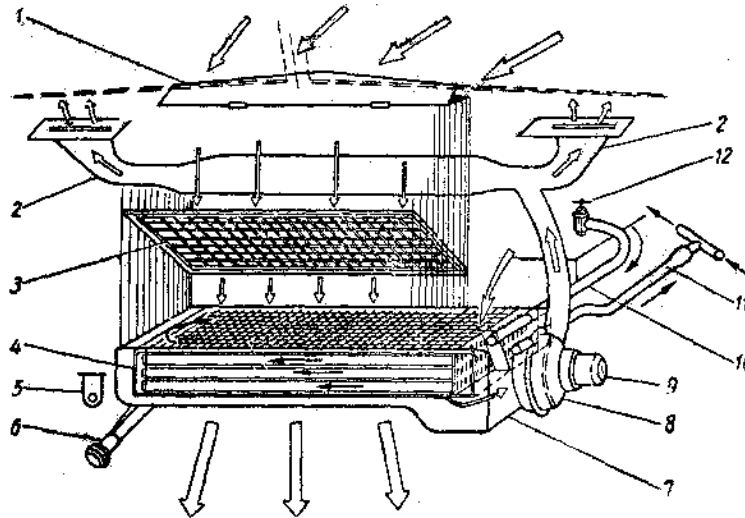


Фиг. 193 Система отопления кузова в разобранном виде:

1 — радиатор отопления; 2 — прокладки; 3 — корой; 4 — шланги обдува стекла; 5 — патрубки обдува стекла; 6 — воздушный фильтр; 7 — рамка воздушного фильтра; 8 — краник; 9 — трубка подачи горячей воды в радиатор; 10 — трубка отвода воды из радиатора; 11 — вентилятор обдува стекла; 12 — электродвигатель вентилятора; 13 — кожух радиатора отопления; А — крепление радиатора отоплению к корпусу; Б — крепление прокладок к кожуху радиатора.

неплотности.

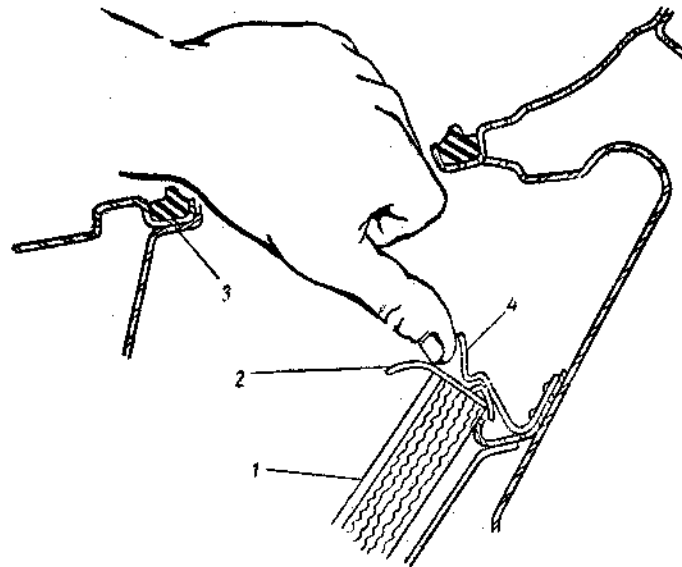
Для предупреждения обмерзания ветрового стекла оно обдувается теплым воздухом. Для этого воздух засасывается изнутри кузова вентилятором 8, подогревается в правой части



Фиг. 194 Схема действия системы отопления кузова и обдува

1 — люк вентиляции кузова; 2 — воздуховод обдува переднего стекла; 3 — воздушный фильтр; 4 — радиатор отопления; 5 — головка включателя электродвигателя; 6 — рычаг люка вентиляции кузова; 7 — часть радиатора, нагревающая воздух для обдува стекла; 8 — вентилятор; 9 — электродвигатель; 10 и 11 — трубопровод, соединяющий радиатор отопления с системой охлаждения двигателя; 12 — краник.

радиатора отопления и нагнетается по трубкам 2 к выходным щелям, через которые



Фиг. 195 Вынимание воздушного фильтра системы отопления через люк вентиляции:

1 — воздушный фильтр отопления; 2 — язычок фильтра; 3 — уплотнитель люка вентиляции; 4 — пружина фиксации фильтра и корпусе отопления.

поступает на ветровое стекло.

Для нормального действия обдува ветрового стекла необходимо, чтобы были правильно присоединены воздухопритоки и поставлены все необходимые прокладки. Прокладки должны быть установлены так, чтобы не были перекрыты щели, находящиеся под облицовочной рамкой переднего окна.

Выходные щели в облицовочной рамке несколько смещены от середины к стойкам переднего окна, для того чтобы даже при самых сильных морозах стекло около стоек не обмерзало и видимость при поворотах вправо и влево не нарушалась. При этом приходится мириться с образованием в большой мороз ледяной «бабочки» у центральной стойки, не

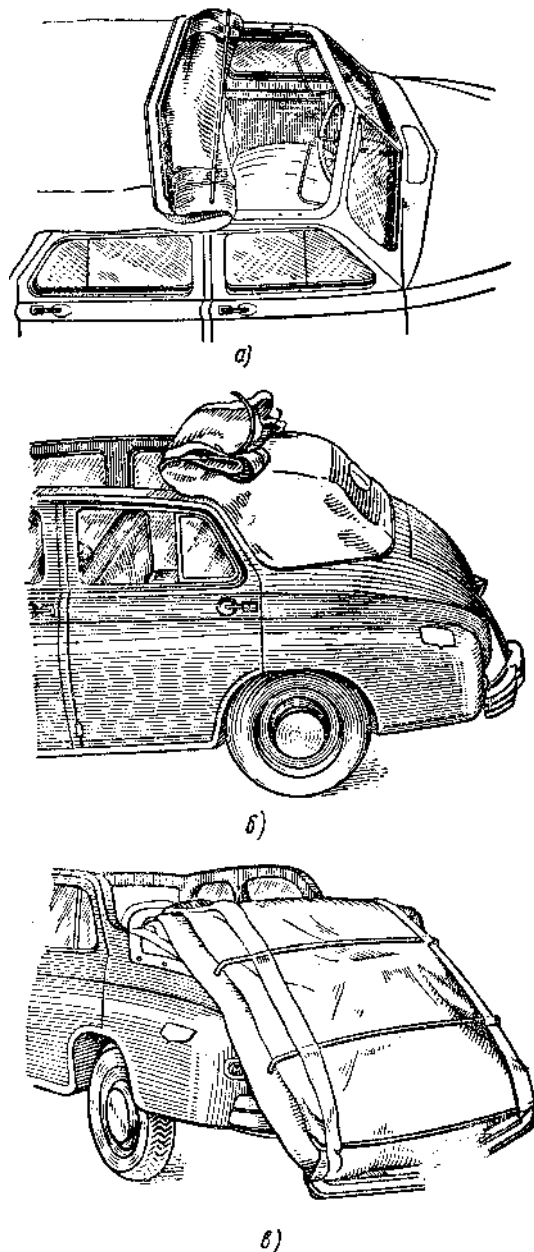
уменьшающей обзорность дороги ни при поворотах, ни при движении по прямому направлению.

Для полной очистки переднего стекла в любой мороз необходимо значительно увеличить мощность всего устройства (радиатор, вентилятор и электродвигатель), что экономически нецелесообразно.

Каждую осень следует очищать систему отопления: промывать радиатор, вывертывать и прочищать запорный краник и проверять состояние трубопроводов; одновременно необходимо очищать воздушный фильтр. Для этого надо отвернуть три винта крепления сетки к люку вентиляции и снять крышку. Затем, опустив руку в люк, отжать пальцем две пружины 4 (фиг. 195) и за язычок 2 вынуть фильтр 1 через люк вверх. Очищать фильтр следует выколачивая и продувая его сжатым воздухом.

ТЕНТ КУЗОВА С ОТКРЫВАЮЩИМСЯ ВЕРХОМ

Тент изготовлен из сдвоенной прорезиненной непромокаемой хлопчатобумажной ткани. Спереди к тенту прикреплен деревянный лобовой брус, который зафиксирован в передней



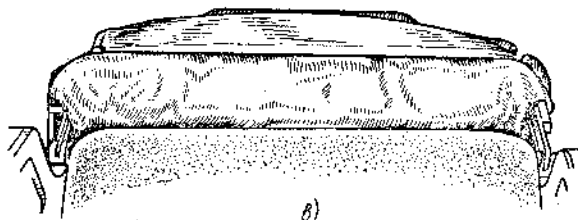
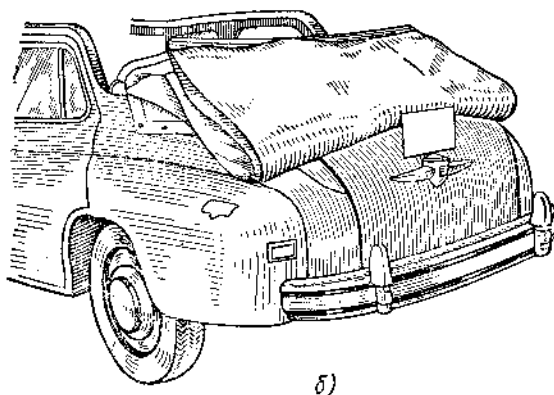
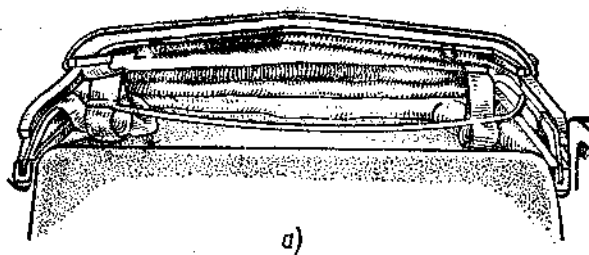
Фиг. 196 Откидывание тента:

а — лобовой брус положен за второй дугой тента; *б* — лобовой брус положен за третьей дугой тента; *в* — тент расправлен на крышке багажника.

части проемов крыши двумя упорами и прикреплен к верхней полке рамки ветрового стекла двумя натяжками. Тент натягивается на пять дуг. Три первые дуги съемные, они вставляются в гнезда верхней рейки, а две задние укреплены на шарнирах. Под боковые части тента подложены ватники. В задней части тента находится окно со стеклом.

Откидывание и укладку тента необходимо производить в следующем порядке:

- 1) отстегнуть снаружи две кнопки в передней части тента;
- 2) войти в переднее отделение кузова, опустить и отвести к дверям противосолнечные козырьки; отстегнуть натяжки лобового бруса; вынуть из гнезд первую дугу тента. Поднять лобовый брус, вывести из отверстий его упоры и положить брус на тент сверху за вторую дугу (фиг. 196, *а*);
- 3) вынуть последовательно из гнезд вторую и третью дуги и переложить брус далее (фиг. 196, *б*);
- 4) выйти из автомобиля и отстегнуть боковые кнопки тента;
- 5) уложить рамку заднего окна так, чтобы ее верхняя кромка лежала на полке задка;
- 6) расправить тент на крышке багажника (фиг. 196, *в*) и пригнуть к лобовому брусу его упоры;



Фиг. 197 Укладка тента:

а — лобовой брус и дуги уложены на полке задней части автомобиля (вид спереди); *б* — лобовой брус и дуги уложены на полке задней части автомобиля (вид сзади); *в* — дуги закрыты тентом.

- 7) собрать первые три дуги тента в пучок и, положив их на полку задней части концами вперед, уложить лобовой брус так, чтобы его края опирались на деревянные брусья дуги № 4 (фиг. 197, *а* и *б*);

8) взять свисающую назад часть тента и закрыть ею лобовой брус и дуги спереди (фиг. 197, в);

9) закрыть боками тента деревянные брусья дуги № 4. Затянуть уложенный тент сверху ремнями, продев концы ремня в петли по бокам кузова;

10) надеть и застегнуть чехол.

Установка тента производится следующим, образом:

1) снять чехол и ремни;

2) развернуть тент, освободив дуги;

3) войдя в кузов автомобиля, взять лобовой брус, довести его до ветровой рамы и установить его на упоры;

4) вставить концы первых трех дуг в гнезда;

5) выйдя из автомобиля, расправить тент и застегнуть боковые кнопки тента;

6) войти в переднее отделение автомобиля и, натянув на упорах лобовой брус вперед, застегнуть натяжки лобового бруса;

7) выйти из автомобиля, проверить правильность установки тента и застегнуть передние кнопки.

П р и м е ч а н и е . Все работы по укладке и установке тента производит один человек.

ПРИЛОЖЕНИЕ I

ГАРАНТИИ ЗАВОДА И ПОРЯДОК ПРЕДЪЯВЛЕНИЯ РЕКЛАМАЦИЙ

Завод гарантирует в течение шести месяцев, при условии пробега не более 20 тыс. км со дня приемки автомобиля заказчиком, исправность автомобиля в целом, а также нормальное действие отдельных агрегатов, механизмов и деталей, включая изделия других заводов (кроме шин, аккумуляторных батарей и таксометров).

Завод принимает на себя обязательство в случае поломки деталей, происшедших в течение указанного выше гарантийного срока, по причинам недоброкачественного материала, неправильной обработки или сборки, бесплатно обеспечить потребителя новой деталью взамен поломавшейся.

Это обязательство завод выполняет только в том случае, если автомобиль эксплуатировался и обслуживался согласно настоящему руководству.

Чтобы завод мог определить причину поломки и заменить детали, необходимо составить акт, в котором указать:

1. Наименование и полный почтовый адрес хозяйства, в котором находится данный автомобиль.
2. Модель автомобиля, номер шасси и номер двигателя. Номер двигателя выбит на левой стороне блока, а номер шасси поставлен на правом лонжероне, а также на пластинке, помещенной на переднем щитке кузова.
3. Время получения автомобиля с завода и номер документа (приемо-сдаточная ведомость), по которому он получен.
4. Какой пробег (в километрах) с момента получения с завода сделал автомобиль.
5. Условия, при которых произошла поломка (на какой дороге, скорость движения и т. д.).
6. Что сломалось, износилось и т. д.
7. Заключение комиссии, составляющей акт о причинах поломки

Комиссия должна состоять из лиц, достаточно хорошо знающих автомобиль: автомобильного механика, заведующего гаражом, инженера-автомобилиста.

В комиссию необходимо привлечь представителя Государственной автомобильной инспекции или компетентного представителя постороннего автохозяйства.

Одновременно с актом поломки необходимо выслать сломанные детали и акт о снятии пломбы и дроссельной ограничительной шайбы между карбюратором и впускной трубой после пробега первой тысячи километров. Без присылки деталей и актов завод рекламации не принимает.

Рекламации на детали и агрегаты, подвергавшиеся ремонту у потребителя, заводом не рассматриваются и не удовлетворяются. Акты и детали высылайте по адресу: *Горький, Автозавод, отдел технического контроля.*

Автохозяйства и владельцы машин, находящиеся в Москве и Московской области, должны обращаться к представителю ОТК Автозавода имени Молотова по адресу: *Москва, Золоторожский вал, 4.*

Автохозяйства и владельцы машин, находящиеся в Ленинграде и Ленинградской области, должны обращаться по адресу: *Ленинград, Тележная ул., 17/19.*

Никаких запасных частей вместо нормально износившихся завод никому и ни в коем случае не выдает. Снабжение запасными частями производится

только через систему Автотракторосбыта. Присылка представителей на завод для получения запасных частей совершенно бесполезна.

П р и м е ч а н и я :

1. Рекламации на шины следует предъявлять заводу-изготовителю шин. Буква «Я» перед номером машины означает, что шины изготовлены Ярославским шинным заводом. Автозавод имени Молотова рекламации на шины не принимает.

2. Автозавод выдает на каждый автомобиль упаковочный лист с перечислением набора шоферского инструмента и принадлежностей к автомобилю. При рекламации шоферского инструмента предъявление упаковочного листа обязательно.

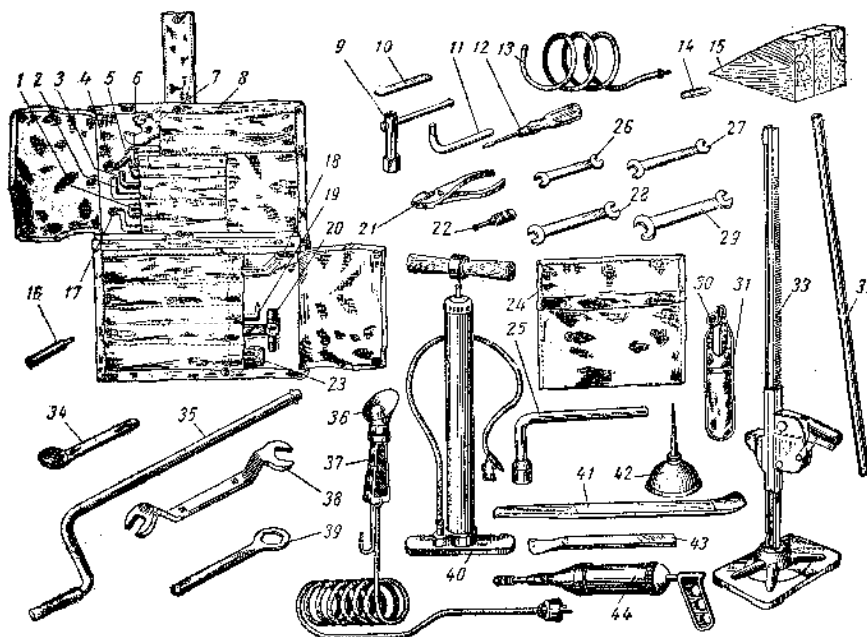
3. При рекламации приборов и агрегатов электрооборудования неисправные приборы и агрегаты присылать на автозавод в сборе, не разбирая. В акте указывать наименование завода-изготовителя согласно табличке, имеющейся на каждом изделии.

4. Рекламации на таксометры (автомобили-такси) следует предъявлять на Рижский завод «Гидрометприбор».

5. Рекламации на аккумуляторные батареи предъявлять на завод-изготовитель батарей.

ПРИЛОЖЕНИЕ 2

ИНСТРУМЕНТЫ ВОДИТЕЛЯ



1 — отвертка для винтов с крестообразным шлицем; 2 — ключ для пробок заднего моста; 3 — ключ регулировочного винта вала сошки руля; 4 — ключ для гаек головки блока и выпускного трубопровода; 5 — зубило; 6 — бородок; 7 — ключ гаечный разводной; 8 — сумка инструментальная большая; 9 — ключ для свечей торцевой с воротком; 10 — пластинка для зачистки контактов прерывателя-распределителя зажигания; 11 — ключ для регулировки углов установки передних колес; 12 — отвертка малая; 13 — шланг для прокачивания гидравлических тормозов; 14 — шуп для проверки зазора в прерывателе распределителя зажигания и искрового зазора в свечах; 15 — упор для колес (клин) 2 шт.; 16 — ключ золотника вентиля камеры; 17 — ключ для головок опорных пальцев колодок тормоза; 18 — ключ для гаек стремянок рессор и для гаек опорных пальцев колодок тормозов; 19 — отвертка пробки рулевой тяги; 20 — молоток слесарный; 21 — плоскогубцы автомобильные; 22 — наконечник к шприцу для смазки карданов; 23 — отвертка большая; 24 — сумка инструментальная малая; 25 — ключ торцевой для гаек колес; 26 — ключ гаечный двусторонний 10×12; 27 — ключ гаечный двусторонний 11×14; 28 — ключ гаечный двусторонний 14×17; 29 — ключ гаечный двусторонний 17×19; 30 — манометр шинный; 31 — чехол шинного манометра; 32 — вороток реечного домкрата; 33 — домкрат реечный; 34 — ключ пробки отстойника фильтра грубой очистки, картера двигателя и гайки поворотного кулака передней оси; 35 — рукоятка пусковая; 36 — лампочка для переносной лампы; 37 — лампа переносная; 38 — ключ гайки крепления сошки руля; 39 — ключ внутреннего колпака передней ступицы; 40 — насос для накачивания шины; 41 — лопатка для монтажа шин большая; 42 — масленка для жидкой смазки; 43 — лопатка для монтажа шин малая; 44 — шприц для смазки пресс-масленок

ПРИЛОЖЕНИЕ 3

**ПЕРЕЧЕНЬ ЛАМП, ПРИМЕНЯЕМЫХ НА АВТОМОБИЛЕ М-20
„ПОБЕДА”**

Место установки	Номинальное напряжение в в	Количество ламп	Сила света в свечах	Тип цоколя	Тип лампы
Фары	12	2	50 и 21	Фланцевый двухконтактный	А-28
Задние габаритные фонари, подфарники и световые сигналы поворота	12	4	6 и 21	Сван 2С-15А-1 (двухконтактный с несимметричными штифтами)	А-27
Освещение стоп-сигнала	12	1	21	Сван 1С-15-1 (одноконтактный)	А-26
Фонарь номерного знака	12	1	3	То же	А-24
Подкапотная лампа	12	1	3	“	А-24
Переносная лампа	12	1	15	“	А-10
Освещение кузова (плафон)	12	1	6	“	А-25
Освещение приборов, спидометра, часов и указателя температуры воды на щитке приборов	12	7	1	Сван 1С-9-1 (миниатюрный одноконтактный)	А-22
Указатель включения дальнего света фар (расположен на спидометре)	12	1	1	То же	А-22
Указатели включения световых сигналов поворота (расположены на комбинации приборов)	12	2	1	“	А-22
Фонарь освещения багажника	12	1	1,5	“	А-23

О Г Л А В Л Е Н И Е

Предупреждение	3
Техническая характеристика автомобиля	5
<i>Часть первая</i>	
Эксплуатация автомобиля и уход за ним	
<i>Глава I. Общие сведения</i>	15
Органы управления и панель приборов	15
Регулировка положения переднего сиденья	17
Пользование замками дверей	18
Пользование кнопчным тепловым предохранителем освещения	18
Пользование водяным отоплением кузова	18
Пользование багажником	19
<i>Глава II. Обкатка нового автомобиля</i>	19
<i>Глава III. Пуск и остановка двигателя</i>	22
Пуск теплого двигателя	23
Пуск холодного двигателя при умеренной температуре	24
Пуск холодного двигателя при низкой температуре	25
Пуск двигателя буксированием автомобиля	29
Остановка двигателя	30
<i>Глава IV. Вождение автомобиля.</i>	30
Трогание с места и переключение передач	30
Движение накатом	31
Торможение	32
Движение по дорогам на холмистой местности	32
Движение на поворотах	32
Движение по скользким дорогам	33
Движение по разбитым дорогам и переезд через канавы	33
Пользование светом фар	33
Остановка автомобиля	33
<i>Глава V. Расход топлива</i>	34
<i>Глава VI. Эксплуатация и хранение шин</i>	37
Уход за шинами в пути	37
Смена колес	38
Монтаж шин	38
Демонтаж шин	40
<i>Глава VII. Техническое обслуживание автомобиля</i>	40
Заправка системы охлаждения	40
Заправка топливом	41
Смазка автомобиля	42
Уход за автомобилем.	53
Мойка автомобиля и уход за окрашенными поверхностями	59
Уход за обивкой	60
Уход за хромированными деталями	61
<i>Часть вторая.</i>	
Описание конструкции агрегатов и их регулировка	
<i>Глава I. Двигатель</i>	62
Кривошипно-шатунный механизм	62
Распределительный механизм	71
Система охлаждения	73

Система смазки	80
Система питания и выпуска газов	86
Система зажигания	100
Подвеска двигателя	111
Краткие сведения по ремонту двигателя	112
<i>Глава II Шасси</i>	<i>116</i>
Сцепление	116
Коробка передач	119
Карданная передача	127
Задний мост и главная передача	128
Ступицы задних колес	132
Рулевое управление	132
Тормоза	137
Передняя подвеска	148
Ступицы передних колес.	159
Задняя подвеска	160
Амортизаторы	163
<i>Глава III. Электрооборудование</i>	<i>171</i>
Общие сведения	171
Аккумуляторная батарея	172
Генератор	177
Реле-регулятор	178
Стартер	187
Освещение и световая сигнализация	191
Звуковые сигналы	194
Стеклоочиститель	197
Электродвигатель вентилятора обдува ветрового стекла	199
Прикуриватель	200
Электропроводка	201
Предохранители	201
Приборы	204
<i>Глава IV. Кузовы</i>	<i>207</i>
Двери	208
Сиденья	217
Багажник и капот	217
Отопление и вентиляция кузова	218
Тент кузова с открывающимся верхом	220
<i>Приложение 1. Гарантии завода и порядок предъявления рекламаций</i>	<i>223</i>
<i>Приложение 2. Инструменты водителя</i>	<i>224</i>
<i>Приложение 3. Перечень ламп, применяемых на автомобиле „Победа”</i>	<i>225</i>

Технические редакторы *Е. Н. Матвеева* и *Г.Ф. Соколова*. Корректор *В. Переплет* и титул художника *А. Л. Вольского*

Подписано к печати 14/ХП 1954 г. Т-06561. Тираж 20001—70000
 Печ. листов 19,5 Уч. изд. л. 21,3 Бум. л. 9,75 Формат 60×
 Печать с матриц.

1-я типография Машгиза, Ленинград, ул. Моисеенко, 10